

Севрюк І.В., Лутфуллін М.В.

**Посібник для студентів
педагогічних університетів
з математичної логіки**

Полтава – 2007

ЗМІСТ

Передмова	3
Основні формули алгебри висловлень	11
Рівносильні формули алгебри висловлень. Тотожні перетворення в алгебрі висловлень	17
Зведення формул алгебри висловлень до ДНФ та КНФ і його застосування	24
Відношення логічного наслідку в алгебрі висловлень. Сумісність множини висловлень	36
Дії над предикатами. Формули логіки пердикатів	42

Передмова

Логіка (logos — слово, думка, розум) — сукупність наук про закони та форми мислення, про логіко-математичні закони числення (формалізованих символічних мовах).

Закони вивідного знання, тобто знання, отриманого із раніше встановлених істин, без звертання в кожному випадку до досліду, а тільки завдяки застосуванню законів і правил мислення, досліджуються в формальній логіці, яка складається з двох наук: традиційної логіки і математичної логіки.

Традиційна логіка — це перша ступінь логіки вивідного знання. Вона вивчає загальнолюдські закони логіки, без дотримання яких неможливе ніяке мислення. Традиційна логіка вчить тому, як правильно побудувати міркування, щоб при умові правильного застосування формально-логічних законів, прийти до істинного висновку, виходячи з істинних посилок. Дотримання вимог традиційної логіки — необхідна умова послідовного, несуперечливого, обґрунтованого мислення.

Математична логіка — це друга ступінь вивідного знання. Вона вивчає ті ж самі закони мислення, що і традиційна логіка, досліджує операції з тими ж формами мислення, але йде далі на шляху їх абстрагування. Математична логіка застосовує математичні методи і спеціальний апарат символів, що відкриває нові шляхи до пізнання законів мислення. Математична (символічна) логіка — це розділ формальної логіки, у якому вивчаються закономірності логічних обґрунтувань.

Видатний вчений С.К. Кліні писав, що це “логіка, яка розвивається за допомогою математичних методів”. Відомий російський логік Марков назвав її точною наукою, яка застосовує математичні методи, тобто це логіка за своїм змістом і математика за своїми методами.

Сьогодні математична логіка найдієвіший інструмент дослідження основ математики, обґрунтування математичної науки, теорії математичних доведень, розв’язування важливих задач логічного характеру.

Математична логіка виникла із спроб формалізувати процес логічних міркувань. Але, як виявилось пізніше, вона має досить багато практичних застосувань не тільки у самій математиці, а і за її межами: у кібернетиці, у теорії програмування, у математичній лінгвістиці, медицині, юриспруденції та ін.

Тенденція генералізації сучасних наук приводить до того, що все більше розвиваються ті напрямки, які дають можливість об’єднати загальне в науках, на перший погляд далеких одна від одної. Особливе

місце в цих зв'язках відіграє кібернетика, до якої приєднуються такі розділи сучасної математики, як теорія інформації, теорія ігор, математична статистика, математична логіка та ін.

Зв'язки математичної логіки з практикою сприяли розв'язанню багатьох проблем прикладного характеру. Водночас потреби практики стимулювали розвиток самої логіки.

Зауважимо, що ми розглядатимемо “класичну” двозначну логіку, яка застосовується в переважній більшості розділів сучасної математики. Це зауваження слід зробити, оскільки існує ще багато символічних логік: тризначна, n -значна, метрична, топологічна, тощо (див. лог. словник).

Короткий історичний огляд виникнення та розвитку логіки.

Логічна проблематика в історії наукового пізнання людства не могла з'явитись раніше ніж тоді, коли саме мислення стало предметом пізнання. Вважають, що логічна проблематика зародилась у Древній Греції з появою вчень Парменіда Елейського та Геракліта Ефеського. Як наука формальна логіка виникла близько 2,5 тис. років тому. Її творцем вважається давньогрецький філософ Арістотель (384 – 322 р.р. до н.е.). Арістотель народився у невеличкому містечку Стагіра на фракійському узбережжі півострова Халькидика. Його батько Нікомах був лікарем македонського царя Амінта II. Арістотель вчився разом з сином Амінта — майбутнім царем Філіпом II Македонським, і на протязі всього життя був тісно пов'язаний з македонським царським домом.

У віці 17 років Арістотель відправився в Афіни до великого мислителя Платона і провів у його школі — “академії” 20 років. Він був не тільки найбільш талановитим учнем Платона, але і учнем самостійним. Його погляди не завжди збігались з поглядами вчителя. Платон був творцем об'єктивного ідеалізму. Арістотель займав середню позицію між ідеалізмом і матеріалізмом.

У 343 р. до н.е. цар Філіп запросив друга свого дитинства до царського двору для виховання свого сина Олександра. Коли Олександр сам став царем Олександром Македонським, Арістотель повернувся до науки.

У 335 р. до н.е. він у передмісті Афін Лікеї організовує школу, де читає для молоді курси різноманітних наук. Ця школа в історії науки відома як “перипатетична школа”. З точки зору сучасних наук Арістотель був і фізиком, і біологом, і психологом, і соціологом, і філософом (етиком, естетиком), і, нарешті, логіком.

Цей період його життя і творчості став найбільш продуктивним. Йо-

го праці: “Категорії”, “Перша аналітика”, “Друга аналітика”, “Софістичні спростування” містили основи логічного вчення. Потім ці праці були об’єднані коментаторами Арістотеля під загальною назвою “Органон”.

Логіка Арістотеля давала методи для отримання нових знань, тобто з сучасної точки зору уявляла методологію науки.

В “Аналітиках” Арістотель вперше розробив один з основних розділів формальної логіки — вчення про судження та силогізми. На протязі багатьох століть цей розділ ототожнювався з усією формальною логікою, а самі “Аналітики” по значимості часто співставляють з “Початками” Евкліда.

Арістотель вперше систематизував і проаналізував прийоми міркувань, які на той час вже широко використовувались його сучасниками, він показав що правильне міркування можна звести до системи невеликої кількості правил, які не залежать від конкретної природи об’єктів міркувань. Це так зване арістотелеве вчення про силогізми.

Силогізм (грец. *sylogismos* — обрахування) — умовивід, в якому з двох категоричних суджень, зв’язаних спільним терміном одержується третє судження, яке називається висновком. При цьому спільний (середній) термін до нього не входить, наприклад: “з того, що всі метали проводять електричний струм і деякі рідини — метали, випливає, що деякі рідини є електропровідними.”

Судження — форма думки, в якій щось стверджується або заперечується відносно об’єктів, явищ, їх властивостей, зв’язків та яка виражає або істину або хибність відношень.

Силогістика (грец. *sylogistikos* — те, що виводить умовивід) — вчення формальної логіки про види та правила побудови силогізмів.

Пояснимо на деяких простих прикладах, що уявляє собою логічний висновок і які висновки слід вважати правильними, а які - ні.

“Жодна жива істота не є каменем, кожна людина — жива істота, отже, жодна людина не є каменем”. Схема цього силогізму одна з найпростіших:

$$\begin{array}{l} \text{Жодне } B \text{ не є } A. \\ \text{Всі } C \text{ суть } B. \\ \hline \text{Жодне } B \text{ не є } A. \end{array}$$

Або ще одна зрозуміла всім схема:

$$\begin{array}{l} \text{Всі А суть В.} \\ \text{Всі С суть А.} \\ \hline \text{Всі С суть В.} \end{array}$$

Арістотель пропонує таке міркування по цій схемі:

$$\begin{array}{l} \text{Всі двоногі істоти — живі істоти.} \\ \text{Всі люди — двоногі істоти.} \\ \hline \text{Всі люди — живі істоти.} \end{array}$$

Арістотель розглядав силлогізми в залежності від порядку слідування термінів в посилках (перший термін в судженні часто називають “підметом”, другий — “присудком”). Він поділив силлогізми на чотири типи, які назвав фігурами силлогізмів. Кожна фігура силлогізмів містить три судження і кожне з цих суджень незалежно один від одного може мати чотири типи. Отже, в залежності від того, який з чотирьох типів мають *посилки* і *висновки*, кожна фігура розпадається на так звані модуси. Для кожної фігури їх кількість складає $4^3 = 64$. Всіх можливих модусів силлогізмів, які відносяться до всіх чотирьох фігур $4 \times 64 = 256$.

Але класифікація форм силлогізмів тільки початок силлогістики. Найважливішим є встановлення їх істинності або хибності. Арістотель деякі з них означив як основні, вибрав їх, по суті, за аксіоми в силу їх очевидної правильності. Інші правильні силлогізми він вивів з них певними перетвореннями, спираючись на основні закони логіки.

Арістотель сформулював такі правила логічного висновку.

Правило 1 *Якщо посилки істинні, то істинними є і висновок.*

Правило 2 *Якщо умовивід правильний в усіх випадках, то він правильний і в кожному окремому випадку.*

Правило 3 *Якщо умовивід правильний в деяких окремих випадках, то він правильний і в усіх випадках.*

Звичайно, це не завжди правильно. Можна навести багато прикладів як правильної так і помилкової індукції. Сучасна математика неповну індукцію використовує лише як метод висунення гіпотези. Методом строгого доведення є тільки повна індукція.

Основними законами логіки Арістотеля, на основі яких він будував доведення, є такі.

- Закон тотожності. Будь-яка думка тотожна собі, тобто об'єкт міркування повинен бути строго визначеним і незмінним від початку до кінця міркувань. Порушенням цього закону є підміна понять.
- Закон непротиріччя. Два протилежних твердження не можуть бути одночасно істинні: одне з них обов'язково хибне.
- Закон виключення третього. Істинне або твердження або його заперечення. (*Tertium non daturum* — третього не дано).
- Закон достатньої підстави. Для твердження про істинність будь-якої думки повинно бути достатньо підстав, тобто умовивід необхідно обґрунтувати виходячи з тверджень, істинність яких вже доведена.

Таким чином, він отримав серед 256 можливих силогізмів 19 правильних. Те, що інші є неправильними він показав підбором конкретних прикладів, в яких обидві посилки істинні, а висновок хибний.

Сучасна логіка доводить правильність 15 модусів. Розходження пояснюється тим, що Арістотель допускав, що всі терміни не пусті, сучасна логіка не виключає “вироджених” випадків.

Але разом з тим, сучасна логіка значно розширила перелік застосованих схем.

(6) Софізми. Свій цикл логічних праць, відомих під назвою “Органон”, Арістотель завершує роботою “Про софістичні доведення”, в якій застосовує апарат своєї логіки для спростування софізмів.

Софізм (грец. *σοφισμα* — хитрість, уявна мудрість) свідомо логічно хибне міркування, яке видається за істинне.

Всі погодяться з тим, що з твердження “яблука — це фрукти” випливає висновок, що “стиглі яблука — це стиглі фрукти”, а з того, що “червень — це літній місяць” можна зробити висновок, що “теплий червень — це теплий літній місяць”. Такий вид дедуктивного міркування в логіці називається виводом через обмеження третім поняттям.

Щодо створення незвичайно цікавих силогізмів, слід згадати всім відоме ім'я автора “Аліси в країні чудес” Льюїса Керролла.

Англійська королева прочитала “Алісу”. Книга їй дуже сподобалась і королева наказала принести їй всі твори цього автора. Яке ж було її здивування, коли вона побачила, що більшість книг присвячена вищій математиці. Так, мало хто сьогодні пам'ятає професора математики Чарлза Лютвіджа Доджсона з коледжу Крайст Черч в Оксфорді, але всі знають його друге “я” — Льюїса Керролла.

Льюїс Керролл (Ч.Л. Доджсон) розробив свою систему логіки, не безперечно, але дуже новаторську. Він одним із перших розробив символічний і графічний методи розв'язання логічних задач, ввів таблиці істинності і придумав багато чого, що входить в арсенал сучасної логіки. Його силіогізми інколи нібито не відповідають здоровому глузду, але вони вчать мислити по правильних схемах. Наприклад:

Всім, хто лисий не потрібен гребінець.
Всі ящірки лисі.

Ящіркам не потрібен гребінець.

Видатний німецький вчений Готфрід Вільгельм Лейбніц (1646 – 1716) запропонував детальну програму логічних досліджень методами математики. Лейбніц був універсальним вченим, що вніс свій внесок в філософію, юриспруденцію, історію, фізику і математику. Він один з творців диференціального і інтегрального числення, комбінаторики, теорії визначників.

З аристотелевою силіогістикою Лейбніц ознайомився у 14-річному віці. Він розумів, що логічні міркування необхідно перетворити в математичне алгебро-арифметичне числення. На жаль, його логічні пошуки залишилися невідомими до кінця ХІХ ст., коли вони були знайдені у його архіві і опубліковані французьким математиком Л. Кутюра. Становлення математичної логіки, таким чином, затрималось приблизно на 150 років. І все ж програма логічних досліджень Лейбніца здійснила подальший вплив на розвиток математичної логіки.

Батьком же математичної логіки вважається англійський математик і логік Джорж Буль (1815 – 1864). Саме він побудував один з розділів формальної логіки у вигляді “алгебри”, аналогічній алгебрі чисел, але не звідної до неї. Цікавим є той факт, що Д.Буль, син *сапожника* не отримав університетської освіти, а вивчав математику самостійно. Може завдяки цьому, не пов'язаний системою класичних знань, він і пішов своїм шляхом.

В працях Д.Буля з математичної логіки — “Математичний аналіз логіки”, “Числення логіки”, “Дослідження законів думки” відображена впевненість “про можливість вивчення властивостей математичних операцій, здійснюваних не обов'язково над числами”.

Необхідність і можливість розширення формальної логіки з застосуванням алгебраїчного апарату на той день стали очевидними. Незалежно один від одного аналогічні дослідження стали з'являтися у різних

країнах. Так, російський математик, астроном і логік Платон Сергійович Порецький (1846 – 1907), побудував оригінальний метод логічного числення, при якому деякі класи логічних задач розв’язувалися аналогічно тому, як розв’язуються рівняння в алгебрі. Числення Порецького у наш час стало корисним при розв’язанні проблем, пов’язаних з конструюванням автоматів та обчислювальних приладів.

Математична логіка як нова область математики була вперше представлена в фундаментальній праці Уайтхеда і Бертрана Рассела “Principia mathematica”.

Застосування суто математичних підходів до логіки дало зручні допоміжні засоби для оформлення логічних теорій і обчислювальний апарат для розв’язання задач, непосильних для змістовного міркування.

Були визначені принципи побудови логічних теорій, що дозволило виявити нові важливі логічні проблеми.

На базі математичної логіки став можливим розвиток математичних теорій як аксіоматичних теорій з строго визначеними логічними засобами. За допомогою апарату математичної логіки розв’язуються проблеми, що з’ясовують загальні властивості математичних теорій (наприклад, проблеми несуперечності, повноти та ін.).

Наступний розвиток математичної логіки пов’язаний також з іменами Аугуста де Моргана (1806–1871), Бенджаміна Пірса (1839–1914), Ернеста Шредера (1841–1902), Готліба Фреге (1848–1925), Пеано (1858–1932), Кутюра (1868–1914), та ін.

Значний вклад у розвиток математичної логіки було внесено працею Гільберта, Геделя, Поста, Черча, Венна, Джевонса, Генцена, Колмогорова, Новикова, Маркова.

На перетині алгебри і математичної логіки виникла нова математична теорія — теорія моделей, розвиток якої пов’язаний з іменами Тарського, Мальцева, Робінсона.

Сучасна математична логіка знайшла широке застосування в різноманітних областях наукових досліджень. Деякі з них, наприклад застосування апарату логіки висловлень в теорії релейно-контактних схем, будуть розглянуті в нашому курсі.

Математична логіка дуже важлива для викладання математики. Вона дає можливість краще розуміти суть процесу доведення математичних тверджень, з’ясувати сенс поняття логічного наслідку, встановити взаємозв’язки між теоремами (пряма, обернена та ін.). Символіка математичної логіки дозволяє стисло і точно записувати означення математичних понять, теорем та їх доведень. Вона дає викладачу засоби для

формування в учнів навичок точного, математично грамотного мислення.

Історично математична логіка розвивалася як алгебраїчна теорія, в якій зв'язки між логічними поняттями виражалися за допомогою операцій. Такий принцип побудови математичної логіки отримав назву алгебри (логіки) висловлень і алгебри (логіки) предикатів. Його також називають змістовним (семантичним) принципом побудови математичної логіки.

Поряд із змістовною побудовою математичної логіки виникла також її побудова як формально-аксіоматичної (синтаксичної) теорії числення висловлень і числення предикатів.

Треба зауважити, що алгебра висловлень та алгебра предикатів вже дають можливість ставити та розв'язувати досить серйозні проблеми, тому інколи ними вичерпують виклад математичної логіки.

Основні формули алгебри висловлень

1. Знайти значення істинності формули

$$1) \overline{(A \Rightarrow C)} \wedge (\overline{B} \vee (\overline{C} \Rightarrow A)), \text{ при } |A| = 1, |B| = 0, |C| = 1;$$

$$2) \overline{(A \Leftrightarrow B)} C \Rightarrow \overline{A} \vee (B \Leftrightarrow C), \text{ при } |A| = 0, |B| = 1, |C| = 0;$$

$$3) \overline{(A \Rightarrow C)} \wedge (\overline{B} \vee (\overline{C} \Rightarrow A)), \text{ при } |A| = 1, |B| = 0, |C| = 1.$$

2. Скласти таблиці істинності для формул алгебри висловлень

$$1) A \Rightarrow \overline{(BC)};$$

$$2) \overline{A} \vee B \Rightarrow A\overline{C};$$

$$3) (A \Rightarrow B) \Rightarrow ((B \Rightarrow C) \Rightarrow (C \Rightarrow A));$$

$$4) (A \Rightarrow B) \Rightarrow ((B \Rightarrow C) \Rightarrow (A \Rightarrow C));$$

$$5) (A \Leftrightarrow \overline{B}) \wedge (AB \vee \overline{A}\overline{B}).$$

3. Показати за означенням, що ці формули є тавтологіями

$$1) (A \Rightarrow B) \Rightarrow (A\overline{B} \Rightarrow B);$$

$$2) (A \Rightarrow B) \Leftrightarrow (\overline{B} \Rightarrow \overline{A});$$

$$3) \overline{B} \vee \overline{C} \vee BC;$$

$$4) (A \Rightarrow \overline{A}) \Rightarrow \overline{A};$$

$$5) (\overline{B} \Rightarrow B) \Rightarrow B;$$

$$6) (A \Rightarrow B) \vee (B \Rightarrow A);$$

$$7) AB \vee \overline{A}\overline{B} \vee \overline{A}B \vee A\overline{B}.$$

4. Показати, що запропоновані формули алгебри висловлень не є тожовно істинними.

$$1) (A \Rightarrow B) \Rightarrow (B \Rightarrow A);$$

$$2) (A \Rightarrow B) \Rightarrow (\overline{A} \Rightarrow \overline{B});$$

$$3) (AB \Rightarrow C) \Leftrightarrow ((A \Rightarrow B) \Rightarrow C);$$

$$4) (A \Rightarrow B) \Rightarrow ((A \Rightarrow C) \Rightarrow (B \Rightarrow C));$$

$$5) (A \Leftrightarrow BC) \Leftrightarrow (A \Leftrightarrow B) \wedge (A \Leftrightarrow C).$$

5. Способом відшукування контрприкладу встановити, що запропоновані

формули алгебри висловлень – логічно істині (тотожності).

- 1) $(A \Rightarrow B) \wedge (C \Rightarrow D) \Rightarrow (A \vee C \Rightarrow B \vee D)$;
- 2) $A \vee B \Rightarrow ((A \Rightarrow C) \wedge (B \Rightarrow D) \Rightarrow C \vee D)$;
- 3) $(A \Rightarrow (B \Rightarrow C)) \Rightarrow ((A \Rightarrow B) \Rightarrow (A \Rightarrow C))$;
- 4) $(A \Rightarrow (B \Rightarrow C)) \Rightarrow ((D \Rightarrow A) \Rightarrow (D \Rightarrow (B \Rightarrow C)))$;
- 5) $(A \Rightarrow (B \Rightarrow C)) \Rightarrow ((D \Rightarrow B) \Rightarrow (A \Rightarrow (D \Rightarrow C)))$;
- 6) $(A \Rightarrow (B \Rightarrow C)) \Rightarrow ((C \Rightarrow D) \Rightarrow (A \Rightarrow (B \Rightarrow D)))$.

6. Переконанися в тому, що ці формули алгебри висловлень є суперечностями.

- 1) $\overline{B} \wedge A \wedge (A \Rightarrow B)$;
- 2) $A \vee B \Leftrightarrow \overline{A} \wedge (B \Rightarrow \overline{B})$;
- 3) $(A \Rightarrow (B \Rightarrow C)) \wedge (A \Rightarrow B) \wedge A\overline{C}$.

7. Показати, що формула алгебри висловлень

$$(A \Rightarrow B) \wedge (A \Rightarrow \overline{B}) \wedge (B \Rightarrow C) \wedge (B \Rightarrow \overline{C}) \wedge (C \Rightarrow A) \wedge (C \Rightarrow \overline{A})$$

є виконуваною.

8. Скільки рядків містить таблиця істинності для формул

- 1) $A \Rightarrow B \vee C \vee D$,
- 2) $AB\overline{C} \Rightarrow D \vee \overline{E} \vee F$?

Не складаючи таблиці, визначити в скількох рядках її останнього стовпчика буде 1.

9. 1) Побудувати таблицю істинності для формули алгебри висловлень, що містить рівно три пропозиційні букви A, B, C і набуває рівно один раз значення 1. Скільки може бути різних таблиць істинності з такою властивістю?

2) Аналогічне питання для формули алгебри висловлень, яка містить рівно три пропозиційних букви і набуває рівно два рази значення “1”.

ЗАВДАННЯ ДЛЯ САМОСТІЙНОГО РОЗВ’ЯЗАННЯ

Варіант 1

1. Методом від супротивного пересвідчитись, чи буде тавтологією така формула

$$(((P \wedge Q) \Rightarrow R) \wedge ((P \vee Q) \Rightarrow \overline{R})) \Rightarrow (P \wedge Q \wedge R).$$

2. Яка з двох наведених формул є тавтологією ?

$$((B \Rightarrow C) \Rightarrow (A \Rightarrow B)) \Rightarrow (A \Rightarrow C), \quad (B \Rightarrow C) \Rightarrow ((A \Rightarrow B) \Rightarrow (A \Rightarrow C)).$$

3. Якщо формули $A \vee B$ і $\bar{A} \vee C$ є істинними, то $B \vee C$ — також. Довести це.

4. Чи має місце рівносильність, якою визначається дистрибутивність дії \oplus відносно \wedge ?

5. Довести, що для довільних формул A, B, C справджується рівносильність:

$$(A \Leftrightarrow B) \Leftrightarrow C \equiv A \Leftrightarrow (B \Leftrightarrow C).$$

Варіант 2

1. Методом від супротивного пересвідчитись, чи буде тавтологією така формула

$$(((P \wedge Q) \Rightarrow R) \wedge ((P \wedge Q) \Rightarrow \bar{R})) \Rightarrow (\bar{P} \wedge \bar{Q} \wedge \bar{R}).$$

2. Яка з двох наведених формул є тавтологією ?

$$(P \Leftrightarrow Q) \Rightarrow ((P \vee R) \Leftrightarrow (Q \vee R)), \quad ((P \Leftrightarrow Q) \Rightarrow (P \vee R)) \Leftrightarrow (Q \vee R).$$

3. Якщо формули $A \vee B$ і $\bar{B} \vee C$ є істинними, то $A \vee C$ — також. Довести це.

4. Чи має місце рівносильність, якою визначається асоціативність дії \Leftrightarrow ?

5. Довести, що для довільних формул A, B, C справджується рівносильність:

$$A \Rightarrow (B \Rightarrow C) \equiv (A \wedge B) \Rightarrow C.$$

Варіант 3

1. Методом від супротивного пересвідчитись, чи буде тавтологією така формула

$$((P \Rightarrow Q) \wedge (R \Rightarrow S)) \Rightarrow ((P \wedge R) \Rightarrow (Q \wedge S)).$$

2. Яка з двох наведених формул є тавтологією ?

$$\text{a) } (P \Leftrightarrow Q) \Rightarrow ((P \Rightarrow (P \wedge R)) \Leftrightarrow (Q \Rightarrow (Q \wedge R))),$$

$$\text{b) } ((P \Leftrightarrow Q) \Rightarrow ((P \Rightarrow (P \wedge R))) \Leftrightarrow (Q \Rightarrow (Q \wedge R))).$$

3. Якщо формули $\overline{B} \Rightarrow \overline{A}$ і $\overline{B} \Rightarrow A$ є істинними, то й формула B — також. Довести це.

4. Чи має місце рівносильність, якою визначається дистрибутивність дії \Rightarrow відносно \vee ?

5. Довести, що для довільних формул A, B, C справджується рівносильність:

$$A \Rightarrow (B \vee C) \equiv (\overline{B} \wedge \overline{C}) \Rightarrow \overline{A}.$$

Варіант 4

1. Методом від супротивного пересвідчитись, чи буде тавтологією така формула

$$((\overline{P} \wedge Q) \wedge (P \vee \overline{Q})) \Leftrightarrow ((P \Rightarrow (Q \vee R)) \Rightarrow (P \Rightarrow R)).$$

2. Яка з двох наведених формул є тавтологією ?

$$((P \wedge Q) \Rightarrow R) \Leftrightarrow (P \Rightarrow (Q \Rightarrow R)); \quad (((P \wedge Q) \Rightarrow R) \Leftrightarrow P) \Rightarrow (Q \Rightarrow R).$$

3. Якщо формули $A \oplus B$, $\overline{B} \Rightarrow C$ і $\overline{A} \vee \overline{C}$ є істинними, то й формула \overline{A} — також. Довести це.¹

4. Чи має місце рівносильність, якою визначається дистрибутивність дії \Leftrightarrow відносно \vee ?

5. Довести, що для довільних формул A, B, C справджується рівносильність:

$$((A \wedge B) \Rightarrow C) \equiv \overline{A} \vee (B \Rightarrow C).$$

Варіант 5

1. Методом від супротивного пересвідчитись, чи буде тавтологією така формула

$$((P \vee Q) \Rightarrow R) \Rightarrow ((P \Rightarrow R) \vee (Q \Rightarrow R)).$$

2. Яка з двох наведених формул є тавтологією ?

$$Q \Rightarrow ((P \Rightarrow (Q \Rightarrow R)) \Rightarrow (P \Rightarrow R)), \quad (Q \Rightarrow (P \Rightarrow (Q \Rightarrow R))) \Rightarrow (P \Rightarrow R).$$

3. Якщо формули $\overline{A} \Rightarrow B$ і $\overline{C} \Rightarrow \overline{B}$ є істинними, то й формула $A \vee C$ — також. Довести це.

4. Чи має місце рівносильність, якою визначається асоціативність дії \Rightarrow ?

¹Символ \oplus позначає *роздільне або* — логічну операцію, яка двом висловленням A, B ставить у відповідність висловлення $A \oplus B$, яке істинне лише в тому випадку, коли рівно одне з двох висловлень A, B істинне.

5. Довести, що для довільних формул A, B, C справджується рівносильність:

$$A \Rightarrow (B \vee C) \equiv (A \Rightarrow B) \vee C.$$

Варіант 6

1. Методом від супротивного пересвідчитись, чи буде тавтологією така формула

$$(P \Rightarrow (Q \Rightarrow R)) \Leftrightarrow (Q \Rightarrow (P \Rightarrow R)).$$

2. Яка з двох наведених формул є тавтологією ?

$$(P \Rightarrow Q) \Rightarrow ((R \Rightarrow Q) \Rightarrow ((P \vee R) \Rightarrow Q)),$$

$$((P \Rightarrow Q) \Rightarrow (R \Rightarrow Q)) \Rightarrow ((P \vee R) \Rightarrow Q).$$

3. Якщо формула $A \Rightarrow (B \Rightarrow C)$ є істинною, то й $B \Rightarrow (A \Rightarrow C)$ — також. Довести це.

4. Чи має місце рівносильність, якою визначається дистрибутивність дії \oplus відносно \Rightarrow ?

5. Довести, що для довільних формул A, B, C справджується рівносильність:

$$A \Rightarrow (B \Rightarrow C) \equiv B \Rightarrow (A \Rightarrow C).$$

Варіант 7

1. Методом від супротивного пересвідчитись, чи буде тавтологією така формула

$$P \Rightarrow (Q \Rightarrow P).$$

2. Чи є тавтологія серед двох наведених формул?

$$\overline{(A \wedge B)} \Leftrightarrow (\overline{A} \vee \overline{B}), \quad (\overline{A} \wedge B \Leftrightarrow \overline{A}) \vee \overline{B}.$$

3. Якщо формула $P \Rightarrow Q$ є істинною, то й формула $(P \vee R) \Rightarrow (Q \vee R)$ — також. Довести це.

4. Чи має місце рівносильність, якою визначається дистрибутивність дії \vee відносно \Leftrightarrow ?

5. Довести, що для довільних формул P, Q справджується рівносильність:

$$P \wedge (Q \vee P) \equiv P.$$

Варіант 8

1. Методом від супротивного пересвідчитись, чи буде тавтологією така формула

$$(P \Rightarrow Q) \Rightarrow ((P \Rightarrow (Q \Rightarrow R)) \Rightarrow (P \Rightarrow R)).$$

2. Чи є тавтологія серед двох наведених формул?

$$A \Rightarrow (B \Leftrightarrow \bar{A} \vee B), \quad (A \Rightarrow B) \Leftrightarrow \bar{A} \vee B.$$

3. Якщо формула $P \Rightarrow Q$ є істинною, то й формула $(P \wedge R) \Rightarrow (Q \wedge R)$ — також. Довести це.

4. Чи має місце рівносильність, якою визначається дистрибутивність дії \Rightarrow відносно \vee ?

5. Довести, що для довільних формул P, Q справджується рівносильність:

$$P \vee (Q \wedge P) \equiv P.$$

Варіант 9

1. Методом від супротивного пересвідчитись, чи буде тавтологією така формула

$$P \Rightarrow (Q \Rightarrow (P \wedge Q)).$$

2. Чи є тавтологія серед двох наведених формул?

$$(P \Leftrightarrow \bar{Q}) \vee (P \wedge Q), \quad (P \Leftrightarrow (\bar{Q} \vee P)) \wedge Q.$$

3. Якщо формула $P \Leftrightarrow Q$ є істинною, то й формула $P \Rightarrow Q$ — також. Довести це.

4. Чи має місце рівносильність, якою визначається асоціативність дії \Leftrightarrow ?

5. Довести, що для довільних формул P, Q справджується рівносильність:

$$P \Leftrightarrow Q \equiv \bar{P} \wedge \bar{Q} \vee P \wedge Q$$

Варіант 10

1. Методом від супротивного пересвідчитись, чи буде тавтологією така формула

$$(P \Rightarrow Q) \Rightarrow ((P \Rightarrow \bar{Q}) \Rightarrow \bar{P}).$$

2. Чи є тавтологія серед двох наведених формул?

$$(P \Rightarrow Q) \wedge \bar{Q} \vee R, \quad P \Rightarrow Q \wedge (\bar{Q} \vee P).$$

3. Якщо формули $P \Leftrightarrow Q, Q \Leftrightarrow R$ є істинними, то й $B \Rightarrow P \Leftrightarrow R$ — також. Довести це.

4. Чи має місце рівносильність, якою визначається дистрибутивність дії \Rightarrow відносно \Leftrightarrow ?

5. Довести, що для довільних формул A, B, C справджується рівносильність:

$$(A \Rightarrow B) \Rightarrow (B \wedge C) \equiv A\bar{B} \vee BC.$$

**Рівносильні формули алгебри висловлень.
Тотожні перетворення в алгебрі висловлень**

1. Виходячи з означення, довести рівносильності:

$$1) \overline{A\overline{B}} \vee \overline{A}B \equiv (A \vee B)(\overline{A} \vee \overline{B});$$

$$2) A \vee B \Rightarrow \overline{B} \equiv \overline{B};$$

$$3) (A \Leftrightarrow B)(\overline{A\overline{B}} \vee B) \equiv AB;$$

$$4) (A \Rightarrow B)AB \equiv (A \Rightarrow B)A.$$

2. За допомогою тотожних перетворень довести рівносильності

$$1) (AB \Rightarrow C) \Rightarrow (A \Rightarrow C) \equiv \overline{A} \vee B \vee C;$$

$$2) (A \Rightarrow B) \vee (A \Rightarrow C) \Rightarrow (A \Rightarrow (B \Rightarrow C)) \equiv \overline{A} \vee \overline{B} \vee C;$$

$$3) (AB \Rightarrow C) \Rightarrow (C \Rightarrow AB) \equiv (C \Rightarrow A)(C \Rightarrow B).$$

3. Перетворити формулу алгебри висловлень у рівносильну, зменшивши число логічних операцій наскільки можливо:

$$1) \overline{(A \Rightarrow B)} \wedge \overline{(AB)} \vee B$$

$$2) AB \vee \overline{B}C \vee B$$

$$3) \overline{AB} \vee A\overline{B} \vee AB$$

$$4) (A \vee B)(B \Rightarrow A) \vee AC$$

$$5) (A \Rightarrow B) \Rightarrow \overline{B}$$

$$6) (A \Rightarrow B)(A \vee BC)(A \Rightarrow C) \vee \overline{C}$$

$$7) \overline{(A \Rightarrow B)} \vee \overline{(C \Rightarrow B)} \vee B$$

4. Чи є попарно рівносильними такі твердження:

1) “Якщо A , то B ” і “Якщо неправильно, що A , то неправильно, що B ”.

2) “ B – необхідна умова для A ” і “ B тільки тоді, коли A ”.

3) “ B – необхідна умова для A ” і “ $\neg B$ – достатня умова для $\neg A$ ”.

4) “Неправильно, що A і B ” і “Неправильно, що A і неправильно, що B ”.

5) “Неправильно, що A або B ” і “Неправильно, що A або неправильно, що B ”.

- 6) “Неправильно, що A і B ” і “Неправильно, що A або неправильно, що B ”.
- 7) “Неправильно, що A тоді і тільки тоді, коли B ” і “ A тоді і тільки тоді, коли \bar{B} ”.
- 8) “Неправильно, що A тоді і тільки тоді, коли B ” і “Неправильно, що A тоді, коли B або неправильно, що A тільки тоді, коли B ”.

5. Застосовуючи закон контрапозиції, замінити запропоновані твердження рівносильними:

- 1) Якщо функція f інтегровна на $[a, b]$, то f обмежена на $[a, b]$.
- 2) Якщо число n кратне 3 і кратне 5, то n кратне 15.
- 3) Якщо добуток двох чисел a, b рівний 0, то хоч одне з цих чисел рівне 0.
- 4) Якщо добуток двох цілих чисел m і n є непарним числом, то числа m, n – непарні.

6. Справедливе твердження α : “Для того, щоб точкова множина M була обмеженою, достатньо, щоб вона була скінченною”.

Які із запропонованих тверджень є логічно еквівалентними α :

- 1) Якщо точкова множина M обмежена, то вона скінченна.
- 2) Якщо точкова множина M не є скінченною, то вона не є обмеженою.
- 3) Якщо точкова множина M не є обмеженою, то вона не є скінченною.

7. Чи мають місце логічні еквівалентності, які визначають:

- 1) переставну властивість імплікації;
- 2) розподільчу властивість імплікації щодо кон'юнкції;
- 3) розподільчу властивість імплікації щодо імплікації.

8. Використовуючи перетворення в алгебрі висловлень, перевірити, чи є тавтологією формула

$$1) (A \Rightarrow B) \vee (A \Rightarrow C) \Rightarrow (A \Rightarrow (B \Rightarrow C));$$

$$2) (AB \Rightarrow C) \Rightarrow (A \Rightarrow C);$$

$$3) (A \vee C)(B \vee D) \Rightarrow AB \vee CD;$$

$$4) (\bar{A} \vee B)(\bar{B} \vee C) \wedge A\bar{C};$$

$$5) AB(A \Rightarrow B) \Leftrightarrow A.$$

9. Чи будуть функціонально повними² системи логічних операцій (зв'язок), які складаються з:

- 1) імплікації і константи 0;
- 2) заперечення еквіваленції, кон'юнкції і константи 1;
- 3) еквіваленції та заперечення.

ЗАВДАННЯ ДЛЯ САМОСТІЙНОГО РОЗВ'ЯЗАННЯ

Варіант 1

1. За означенням довести рівносильність

$$(A \wedge B) \wedge C \equiv A \wedge (B \wedge C)$$

2. Використовуючи перетворення в алгебрі висловлень, перевірити, чи є тавтологією формула

$$(X_1 \Rightarrow X_2) \Rightarrow ((X_1 \vee X_3) \Rightarrow (X_2 \vee X_3)).$$

3. Перетворити формулу алгебри висловлень, звівши кількість операцій до однієї

$$(X_1 \vee (X_2 \Rightarrow X_3)) \wedge ((X_1 \vee X_2) \vee X_3) \wedge (X_1 \vee X_3 \vee X_4).$$

4. Перетворити формулу в рівносильну так, щоб вона містила тільки операції заперечення і кон'юнкції

$$(X \vee Y) \Rightarrow (\bar{X} \Rightarrow Z).$$

²Система логічних операцій $\{S\}$ називається повною, якщо кожен булеву функцію можна виразити формулою, яка не містить жодних операцій крім тих, що входять в $\{S\}$.

Варіант 2

1. За означенням довести рівносильність

$$(A \vee B) \vee C \equiv A \vee (B \vee C)$$

2. Використовуючи перетворення в алгебрі висловлень, перевірити, чи є тавтологією формула

$$((\overline{X_1} \wedge X_2) \wedge (X_1 \vee \overline{X_2})) \Rightarrow ((X_1 \Rightarrow (X_2 \vee X_3)) \Rightarrow (X_1 \Rightarrow X_3)).$$

3. Перетворити формулу алгебри висловлень, звівши кількість операцій до однієї

$$(X_1 \Rightarrow X_2) \wedge (X_1 \vee (X_2 \wedge X_3)) \wedge (X_1 \Rightarrow X_3) \vee \overline{X_3}.$$

4. Перетворити формулу в рівносильну так, щоб вона містила тільки операції заперечення і кон'юнкції

$$((X \vee Y \vee Z) \Rightarrow X) \vee Z.$$

Варіант 3

1. За означенням довести рівносильність

$$(A \vee B)C \equiv (A \vee C)(B \vee C)$$

2. Використовуючи перетворення в алгебрі висловлень, перевірити, чи є тавтологією формула

$$((X_1 \Rightarrow X_2) \wedge (X_3 \Rightarrow X_4) \wedge (X_5 \Rightarrow X_6)) \Rightarrow ((X_1 \wedge X_3 \wedge X_5) \Rightarrow (X_2 \wedge X_4 \wedge X_6)).$$

3. Перетворити формулу алгебри висловлень, звівши кількість операцій до двох

$$(\overline{(X_1 \vee X_2)} \Rightarrow (X_1 \wedge X_2 \wedge X_3)) \vee \overline{(X_1 \wedge X_3)}$$

4. Перетворити формулу в рівносильну так, щоб вона містила тільки операції заперечення і кон'юнкції

$$(X \vee (Y \Rightarrow Z)) \Rightarrow X.$$

Варіант 4

1. За означенням довести рівносильність

$$A \vee BC \equiv (A \vee B)(A \vee C)$$

2. Використовуючи перетворення в алгебрі висловлень, перевірити, чи є тавтологією формула

$$\left(((X_1 \wedge X_2) \Rightarrow X_3) \wedge ((\bar{X}_1 \vee \bar{X}_2) \Rightarrow X_3) \right) \Rightarrow (X_1 \vee X_2 \vee X_3).$$

3. Перетворити формулу алгебри висловлень, звівши кількість операцій до двох

$$\overline{(X_1 \Rightarrow X_3)} \vee \overline{(X_2 \Rightarrow X_3)} \vee X_3.$$

4. Перетворити формулу в рівносильну так, щоб вона містила тільки операції заперечення і диз'юнкції

$$((\bar{X} \wedge \bar{Y}) \vee Z) \Rightarrow (Z \wedge \bar{Y}).$$

Варіант 5

1. За означенням довести рівносильність

$$\overline{(A \wedge B)} \equiv \bar{A} \vee \bar{B}$$

2. Використовуючи перетворення в алгебрі висловлень, перевірити, чи є тавтологією формула

$$(X_1 \Rightarrow X_2) \Rightarrow ((X_1 \wedge X_3) \Rightarrow (X_2 \wedge X_3)).$$

3. Перетворити формулу алгебри висловлень, звівши кількість операцій до двох

$$\overline{(X_3 \Rightarrow X_2)} \vee \overline{(X_1 \Rightarrow X_2)} \vee X_2.$$

4. Перетворити формулу в рівносильну так, щоб вона містила тільки операції заперечення і диз'юнкції

$$\left((X \Rightarrow (Y \wedge Z)) \Rightarrow (\bar{Y} \Rightarrow \bar{X}) \right) \Rightarrow \bar{Y}.$$

Варіант 6

1. За означенням довести рівносильність

$$\overline{(A \vee B)} \equiv \bar{A} \wedge \bar{B}$$

2. Використовуючи перетворення в алгебрі висловлень, перевірити, чи є тавтологією формула

$$\left((X \Rightarrow (Y \Leftrightarrow Z)) \wedge ((\bar{X} \wedge \bar{Y}) \Rightarrow Z) \right) \Rightarrow (X \vee Y \vee Z).$$

3. Перетворити формулу алгебри висловлень, звівши кількість операцій до однієї

$$((X_1 \vee X_2) \wedge (X_2 \Rightarrow X_1)) \vee (X_2 \wedge X_3) \vee (X_1 \wedge \bar{X}_2) \vee (X_2 \wedge \bar{X}_3).$$

4. Перетворити формулу в рівносильну так, щоб вона містила тільки операції заперечення і диз'юнкції

$$((X \Rightarrow Y) \wedge (Y \Rightarrow Z)) \Rightarrow (X \Rightarrow Z).$$

Варіант 7

1. За означенням довести рівносильність

$$(X \vee Y)(\bar{X} \vee Y) \equiv Y.$$

2. Використовуючи перетворення в алгебрі висловлень, перевірити, чи є тавтологією формула

$$(X \Rightarrow Y) \wedge (Y \Rightarrow X) \wedge \left((X \wedge \bar{Y}) \vee (\bar{X} \wedge Y) \right).$$

3. Максимально спростити формулу алгебри висловлень

$$\overline{((B \vee C) \Rightarrow BCD)} \vee \bar{B}D.$$

4. Перетворити формулу в рівносильну так, щоб знак заперечення не стояв перед дужками, а стосувався лише пропозиційних змінних

$$\overline{\overline{\overline{((X \wedge Y) \Rightarrow Y) \Rightarrow (\bar{X} \wedge Z)}}}}.$$

Варіант 8

1. За означенням довести рівносильність

$$\bar{A} \vee B \equiv A \Rightarrow B.$$

2. Використовуючи перетворення в алгебрі висловлень, перевірити, чи є тавтологією формула

$$\left((X \Rightarrow Y) \wedge (Y \Rightarrow Z) \right) \Rightarrow \overline{(X \Rightarrow Z)}.$$

3. Максимально спростити формулу алгебри висловлень

$$(P \wedge R) \vee (P \wedge \bar{R}) \vee (Q \wedge R) \vee (\bar{P} \wedge Q \wedge R).$$

4. Перетворити формулу в рівносильну так, щоб знак заперечення не стояв перед дужками, а стосувався лише пропозиційних змінних

$$\overline{((X \wedge Y) \vee \bar{Z})} \Rightarrow \overline{(X \wedge Z)}.$$

Варіант 9

1. За означенням довести рівносильність (закон контрапозиції)

$$X \Rightarrow Y \equiv \bar{Y} \Rightarrow \bar{X}.$$

2. Використовуючи перетворення в алгебрі висловлень, перевірити, чи є тавтологією формула

$$((X \wedge \bar{Y}) \vee (X \wedge \bar{Z})) \Leftrightarrow ((X \Rightarrow Y) \wedge (X \Rightarrow Z)).$$

3. Максимально спростити формулу алгебри висловлень

$$(P \Rightarrow Q) \wedge (Q \Rightarrow \bar{R}) \wedge (R \Rightarrow P).$$

4. Перетворити формулу в рівносильну так, щоб вона містила тільки операції заперечення, кон'юнкції та диз'юнкції

$$((X \Rightarrow Y) \wedge (Y \Rightarrow \bar{X})) \Rightarrow (Z \Rightarrow X).$$

Варіант 10

1. За означенням довести рівносильність

$$A \Leftrightarrow B \equiv \bar{A} \wedge \bar{B} \vee A \wedge B.$$

2. Використовуючи перетворення в алгебрі висловлень, перевірити, чи є тавтологією формула

$$\overline{(C \Rightarrow \bar{B})} \vee \bar{B}A \vee B\bar{C} \Rightarrow \bar{B}.$$

3. Максимально спростити формулу алгебри висловлень

$$(P \Rightarrow Q) \wedge (Q \Rightarrow P) \wedge (P \vee Q).$$

Перетворити формулу в рівносильну так, щоб вона містила тільки операції заперечення, кон'юнкції та диз'юнкції

$$(X \Rightarrow (Y \Leftrightarrow Z)) \Leftrightarrow ((X \Rightarrow Y) \Leftrightarrow Z).$$

**Зведення формул алгебри висловлень до ДНФ
та КНФ і його застосування**

1. Вказати, які з наведених нижче формул є *елементарними кон'юнкціями* або *елементарними диз'юнкціями*:

- 1) $A \vee \bar{C} \vee B$;
- 2) $AB \vee C$;
- 3) $\bar{A}_1 \vee A_3 \vee \bar{A}_4$;
- 4) \bar{A} ;
- 5) $A_2 \bar{A}_3 A_5$.

2. Визначити, які із запропонованих формул є **КНФ** або **ДНФ**:

- 1) $B\bar{B}\bar{C} \vee \bar{A}B \vee A\bar{C} \vee D$;
- 2) $A_1 A_2 \vee A_3 (\bar{A}_4 \vee A_5)$;
- 3) A ;
- 4) $\neg B$;
- 5) $(A \vee \bar{B}) \bar{A} \bar{B} C$;

3. Звести формули алгебри висловлень до **ДНФ**:

- 1) $(A \Rightarrow B)(B \Rightarrow C)$;
- 2) $(A \Rightarrow B) \Leftrightarrow (A \Rightarrow \bar{C})$;
- 3) $(\bar{A} \Rightarrow B)C \Leftrightarrow (A \Leftrightarrow B)$;
- 4) $(AB \Rightarrow C) \Rightarrow (\bar{B} \Leftrightarrow C)$;
- 5) $\neg(A \Leftrightarrow B) \wedge (AC \vee \bar{B})$.

4. Звести запропоновані формули до КНФ:

- 1) $AB \vee \bar{C}$;
- 2) $A\bar{B} \vee CD$;
- 3) $(A \Rightarrow B) \Rightarrow AC$;
- 4) $\neg(A \Rightarrow BC) \vee BD$;
- 5) $A \vee \neg(\bar{A} \Rightarrow B)$;
- 6) $\overline{(A \Rightarrow B)}$;
- 7) $(A \Rightarrow \bar{B}C) \vee (AD)$;
- 8) $(A \Leftrightarrow B) \Rightarrow AC$;
- 9) $\neg(ABC) \Rightarrow (A \Rightarrow B)$.

5. Дана система пропозиційних букв $\{A, B, C\}$. Звести до ДДНФ такі формули:

- 1) $\bar{A}B \vee AC \vee \bar{B}\bar{C}$;
- 2) $\bar{A} \vee \neg(A \Leftrightarrow \bar{B}) \wedge C$;
- 3) $A \Rightarrow BC$;
- 4) $\bar{A} \Rightarrow (B \Rightarrow C)$;
- 5) $\neg(\bar{A}B \vee \bar{C})$.

6. Довести рівносильність, скориставшись зведенням формули до ДДНФ:

$$AB \vee \bar{A}C \vee BC \equiv AB \vee \bar{A}C.$$

7. Дана система пропозиційних букв $\{A_1, A_2, A_3\}$. Звести до ДКНФ такі формули:

- 1) $(A_1 \vee A_2)(\bar{A}_1 \vee A_3)(A_2 \vee A_3)$;
- 2) $\neg(\bar{A}_1 \Rightarrow A_2\bar{A}_3)$;
- 3) $A_1A_2 \Rightarrow \bar{A}_1A_2$;
- 4) $A_2 \Leftrightarrow A_1A_3$.

8. Довести рівносильність, скориставшись зведенням формули до ДКНФ:

$$(B \vee C)(\bar{B} \vee D)(C \vee D) \equiv (B \vee C)(\bar{B} \vee D).$$

9. Зобразити у вигляді ДДНФ та ДКНФ булеві функції $f_i = f_i(A, B, C)$, $i = 1, 2, \dots, 7$, визначені таблицями істинності:

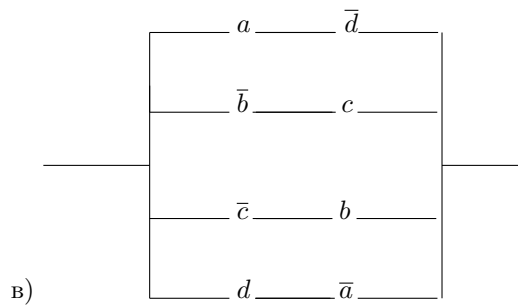
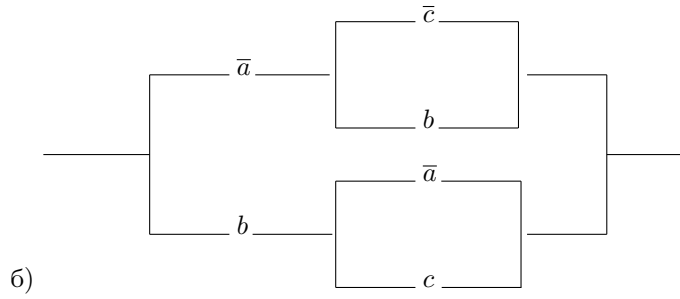
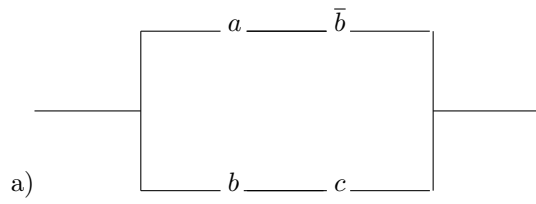
A	B	C	f_1	f_2	f_3	f_4	f_5	f_6	f_7
0	0	0	1	1	0	0	1	0	1
0	0	1	0	1	0	0	0	1	0
0	1	0	0	0	1	1	0	1	0
0	1	1	1	1	1	0	1	1	1
1	0	0	1	0	1	0	1	0	1
1	0	1	0	0	0	1	0	1	1
1	1	0	0	1	0	1	0	1	1
1	1	1	0	0	0	1	0	1	0

10. Побудувати контактну схему, яка відповідає формулі алгебри контактних схем:

- 1) $a + b\bar{c}$;
- 2) $(a + b + \bar{c})(\bar{a} + c)$;
- 3) $a\bar{b} + \bar{a}bc + b\bar{c}$;
- 4) $ab + \bar{a}c + a\bar{b}c$;
- 5) $\bar{a}\bar{b} + a\bar{c} + \bar{a}d + a(c + \bar{d})$.

11. За заданою схемою написати відповідну їй формулу алгебри кон-

тактних схем:

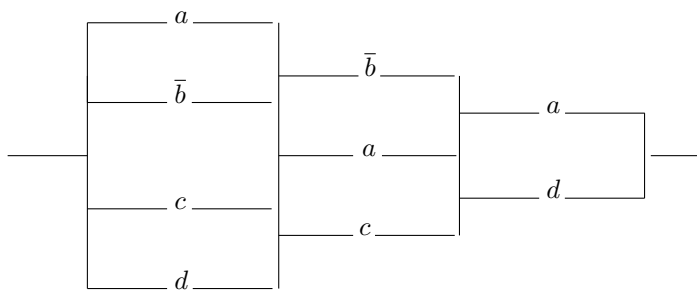


12. Накреслити схему за формулою алгебри контактних схем, спростити цю формулу, використовуючи рівносильності, аналогічні відповідним рівносильностям алгебри висловлень і накреслити спрощену схему за одержаною спрощеною формулою. (з вказаним в дужках числом контактів)

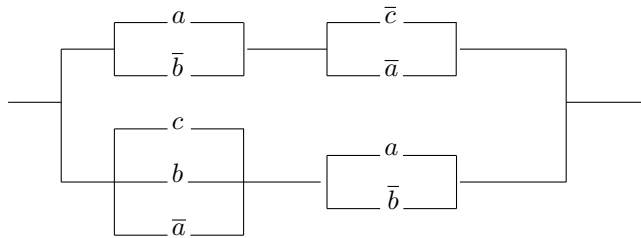
- 1) $abc + a\bar{b}c + \bar{a}bc$ (до 3 контактів);
- 2) $(a + \bar{b})(\bar{a} + b)(a + bc)$ (до 2 контактів);
- 3) $ab\bar{c} + \bar{a}b + b\bar{c} + \bar{b}$ (до 3 контактів);
- 4) $(\bar{a} + b + c)(a + b + d)(\bar{a} + b + d)(\bar{a} + b + \bar{c})$ (до 3 контактів);
- 5) $(\bar{a} + b)(a + c)(b + c)$ (до 4 контактів);
- 6) $(a + b + c)(b + d)(a + c + e)(d + e)$ (до 5 контактів);
- 7) $(a + b)(b + c)(\bar{a} + c)$ (до 4 контактів);
- 8) $ab + bc + \bar{a}c$ (до 4 контактів).

13. Замінити контактну схему рівносильною, зменшивши число контактів у ній:

а)



б)



14. До великого залу можна увійти або вийти через 4 дверей. Побудувати схему, яка б дозволяла ввімкнути світло при вході у будь-які двері і вимкнути перед виходом через будь-які двері.

ЗАВДАННЯ ДЛЯ САМОСТІЙНОГО РОЗВ'ЯЗАННЯ

Варіант 1

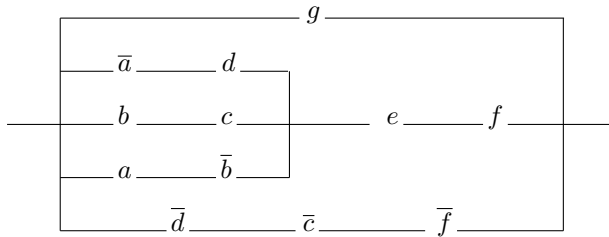
1. За допомогою таблиць істинності побудувати ДДНФ та ДКНФ для формули алгебри висловлень

$$((X \Rightarrow Y) \Leftrightarrow (Z \vee X)) \Rightarrow X.$$

2. Застосовуючи алгоритм зведення до ДНФ та КНФ, побудувати ДНФ та КНФ, рівносильні формулі

$$(X \wedge (Y \vee \overline{(Z \Rightarrow U)})) \Leftrightarrow (X \vee (\overline{Y} \Leftrightarrow Z)).$$

3. Спростити схему



4. Кожен з трьох членів комітету голосує “за”, натискаючи кнопку. Скласти схему, яка вмикає електричну лампу, якщо не менше двох людей голосує “за”.
5. Побудувати мінімальну (таку, що містить найменшу можливу кількість входжень змінних) ДНФ, якою реалізується формула $(X \Leftrightarrow Y) \Leftrightarrow Z$.

Варіант 2

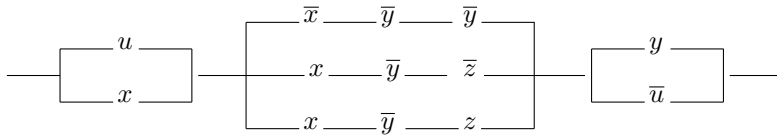
1. За допомогою таблиць істинності побудувати ДДНФ та ДКНФ для формули алгебри висловлень

$$((X \wedge Y) \Rightarrow \overline{Z}) \vee (X \wedge (\overline{Y} \Rightarrow Z)).$$

2. Застосовуючи алгоритм зведення до ДНФ та КНФ, побудувати ДНФ та КНФ, рівносильні формулі

$$(X \wedge (Y \vee \overline{(Z \Rightarrow U)})) \Leftrightarrow (Y \Rightarrow (\overline{U} \Leftrightarrow X)).$$

3. Спростити схему



4. Скласти контактну схему з 5 контактів x_1, x_2, \dots, x_5 , яка спрацьовувала тоді і тільки тоді, коли замкнено точно 3 контакти.

5. Побудувати мінімальну (таку, що містить найменшу можливу кількість входжень змінних) ДНФ, яка рівносильна формулі $((X \wedge Y) \Rightarrow Z) \Leftrightarrow X$.

Варіант 3

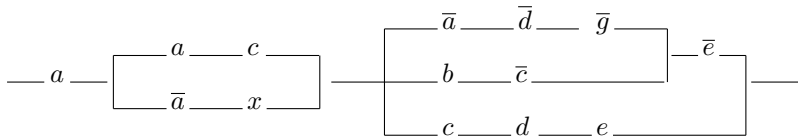
1. За допомогою таблиць істинності побудувати ДДНФ та ДКНФ для формули алгебри висловлень

$$(X \Leftrightarrow ((Z \wedge Y) \Rightarrow X)) \vee (Y \wedge \bar{Z}).$$

2. Застосовуючи алгоритм зведення до ДНФ та КНФ, побудувати ДНФ та КНФ, рівносильні формулі

$$(X \wedge (Z \Rightarrow \overline{(Y \vee U)})) \Rightarrow (Y \Leftrightarrow (X \wedge \bar{Z})).$$

3. Спростити схему



4. Скласти схему з 4 контактів x_1, x_2, \dots, x_4 , яка спрацьовувала тоді і лише тоді, коли замкнено деякі, але не всі контакти.

5. Побудувати мінімальну (таку, що містить найменшу можливу кількість входжень змінних) ДНФ, якою реалізується формула $((X \vee Z) \Leftrightarrow Y) \Rightarrow \bar{X}$.

Варіант 4

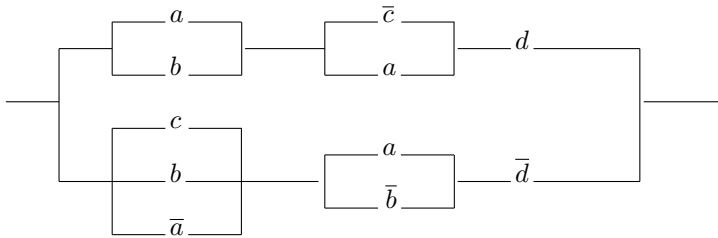
1. За допомогою таблиць істинності побудувати ДДНФ та ДКНФ для формули алгебри висловлень

$$((X \Leftrightarrow (Y \vee Z)) \Rightarrow (Y \wedge \bar{X})) \Rightarrow (Y \vee \bar{Z}).$$

2. Застосовуючи алгоритм зведення до ДНФ та КНФ, побудувати ДНФ та КНФ, рівносильні формулі

$$((X \wedge (Y \Rightarrow \bar{Z})) \vee U) \Rightarrow (Y \Rightarrow (X \vee \bar{Z})).$$

3. Спростити схему



4. Скласти схему з 3 контактів x_1, x_2, x_3 , яка спрацьовувала тоді і тільки тоді, коли замкнено не більше 2 контактів.

5. Побудувати мінімальну (таку, що містить найменшу можливу кількість входжень змінних) ДНФ, якою реалізується формула $(X \oplus Y) \Rightarrow Z$.

Варіант 5

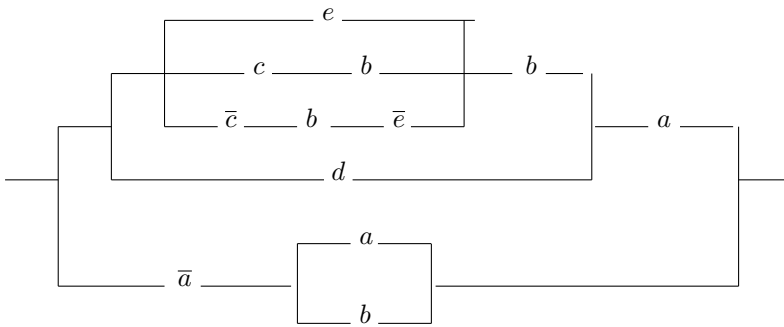
1. За допомогою таблиць істинності побудувати ДДНФ та ДКНФ для формули алгебри висловлень

$$(((X \wedge Y) \Leftrightarrow \bar{Z}) \Rightarrow ((X \vee Y) \Rightarrow Z)) \Leftrightarrow (X \vee \bar{Y}).$$

2. Застосовуючи алгоритм зведення до ДНФ та КНФ, побудувати ДНФ та КНФ, рівносильні формулі

$$(X \wedge ((U \Rightarrow \bar{V}) \vee Y)) \Rightarrow (X \Rightarrow (Y \wedge \bar{U})).$$

3. Спростити схему



4. Скласти схему з 4 контактів x_1, x_2, \dots, x_4 , яка спрацьовувала тоді і лише тоді, коли замкнено рівно 3 будь-яких контакти.
5. Побудувати мінімальну (таку, що містить найменшу можливу кількість входжень змінних) ДНФ, якою реалізується формула $(X \Leftrightarrow Y) \oplus Z$.

Варіант 6

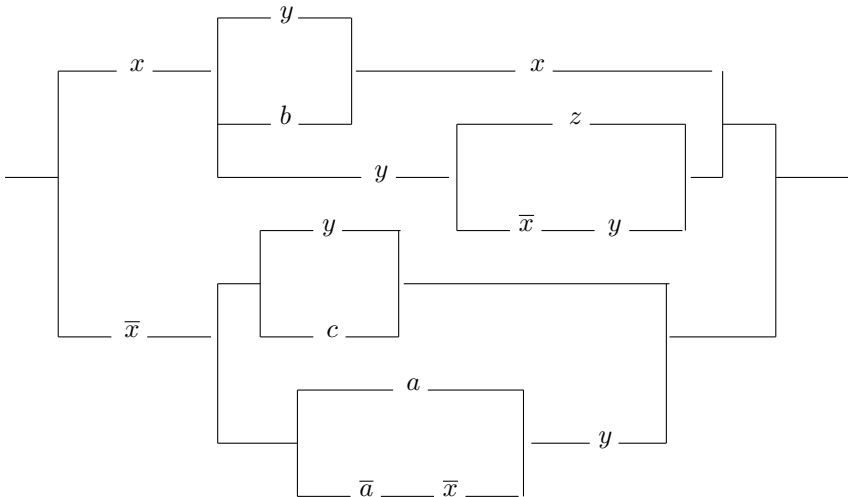
1. За допомогою таблиць істинності побудувати ДДНФ та ДКНФ для формули алгебри висловлень

$$\overline{(X \Rightarrow (Y \vee Z))} \Leftrightarrow ((X \wedge Y) \Rightarrow (X \vee \overline{Z})).$$

2. Застосовуючи алгоритм зведення до ДНФ та КНФ, побудувати ДНФ та КНФ, рівносильні формулі

$$((X \vee Y) \Rightarrow (Z \wedge \overline{(X \vee U)})) \Leftrightarrow (X \vee U).$$

3. Спростити схему



4. Комітет складається з 5 чоловік. Побудуйте схему, яка вмикає лампочку тоді коли більшість проголосувала “за”, натиснувши на кнопки.
5. Побудувати мінімальну (таку, що містить найменшу можливу кількість входжень змінних) ДНФ, яка рівносильна формулі $(X \wedge \bar{Y}) \Leftrightarrow (x \vee Z)$.

Варіант 7

1. За допомогою таблиць істинності побудувати ДДНФ та ДКНФ для формули алгебри висловлень

$$((X \vee Y) \wedge (X \vee Z)) \vee (\bar{Y} \wedge (Z \vee \bar{X})).$$

2. Застосовуючи алгоритм зведення до ДНФ та КНФ, побудувати ДНФ та КНФ, рівносильні формулі

$$(X \Leftrightarrow Y) \wedge \overline{(Z \Rightarrow T)}.$$

3. Побудувати схему за формулою алгебри контактних схем.

$$x(\bar{y}z + x + y).$$

Спростити формулу, побудувати спрощену схему.

4. Скласти схему, яка реалізує формулу $x \oplus y$.

5. Побудувати мінімальну (таку, що містить найменшу можливу кількість входжень змінних) ДНФ, якою реалізується формула $(\overline{X \vee Z}) \wedge (X \Rightarrow Y)$.

Варіант 8

1. За допомогою таблиць істинності побудувати ДДНФ та ДКНФ для формули алгебри висловлень

$$\overline{(X \wedge Y)} \Rightarrow \overline{(X \vee Y)}.$$

2. Застосовуючи алгоритм зведення до ДНФ та КНФ, побудувати ДНФ та КНФ, рівносильні формулі

$$(X \vee \overline{Y}) \wedge (\overline{X} \vee Y \vee Z) \wedge \overline{Z}.$$

3. Побудувати схему за формулою алгебри контактних схем.

$$(\overline{x} + y)(zy + x) + x.$$

Спростити формулу, побудувати спрощену схему.

4. Скласти схему з 3 контактів, яка спрацьовувала б тоді і лише тоді, коли замкнено не більше ніж 2 контакти.

5. Побудувати мінімальну (таку, що містить найменшу можливу кількість входжень змінних) ДНФ, якою реалізується формула $(X \Rightarrow (Y \Rightarrow Z)) \Rightarrow ((X \Rightarrow \overline{Z}) \Rightarrow (X \Rightarrow \overline{Y}))$.

Варіант 9

1. За допомогою таблиць істинності побудувати ДДНФ та ДКНФ для формули алгебри висловлень

$$X \vee (Y \Rightarrow (Z \Leftrightarrow (X \wedge Y))).$$

2. Застосовуючи алгоритм зведення до ДНФ та КНФ, побудувати ДНФ та КНФ, рівносильні формулі

$$X \wedge (Y \vee \overline{Z}) \wedge (X \vee Y \vee Z).$$

3. Побудувати схему за формулою алгебри контактних схем

$$((\overline{x} \overline{y} + y) + xy)x.$$

Спростити формулу, побудувати спрощену схему.

4. Скласти схему з 2 контактів x_1, x_2 , яка реалізує еквіваленцію $x_1 \Leftrightarrow x_2$.

5. Побудувати мінімальну (таку, що містить найменшу можливу кількість входжень змінних) ДНФ, якою реалізується формула $\overline{((X \Rightarrow Y) \Rightarrow \bar{Y})} \Rightarrow (X \Rightarrow (Y \wedge X))$.

Варіант 10

1. За допомогою таблиць істинності побудувати ДДНФ та ДКНФ для формули алгебри висловлень

$$(X \Leftrightarrow Z) \Rightarrow (X \wedge \bar{Y}).$$

2. Застосовуючи алгоритм зведення до ДНФ та КНФ, побудувати ДНФ та КНФ, рівносильні формулі

$$\overline{((X \wedge Y) \Rightarrow \bar{X})} \wedge \overline{((X \wedge Y) \Rightarrow \bar{Y})}.$$

3. Побудувати схему за формулою алгебри контактних схем

$$x\bar{y} + (z + (x + \bar{y})) + z.$$

Спростити формулу, побудувати спрощену схему.

4. Скласти схему з 4 контактів x_1, x_2, \dots, x_4 , яка спрацьовувала тоді і лише тоді, коли замкнено не більше ніж 2 контакти.

5. Побудувати мінімальну (таку, що містить найменшу можливу кількість входжень змінних) ДНФ, якою реалізується формула $(\bar{X} \vee Z) \wedge (Y \vee Z)$.

**Відношення логічного наслідку
в алгебрі висловлень.
Сумісність множини висловлень**

1. Визначити, які із запропонованих схем є правильними, а які – неправильними.

- 1) $\bar{\alpha} \Rightarrow \bar{\beta}, \alpha \models \beta$;
- 2) $\bar{\beta} \Rightarrow \bar{\alpha}, \alpha \models \beta$;
- 3) $\alpha \Rightarrow \beta, \bar{\alpha} \Rightarrow \beta \models \beta$.

2. Доведіть коректність схем непрямого виводу:

- 1) $\alpha \Rightarrow \beta, \alpha \Rightarrow \bar{\beta} \models \bar{\alpha}$;
- 2) $\alpha \Rightarrow \beta, \beta \Rightarrow \bar{\alpha} \models \bar{\alpha}$;
- 3) $\alpha \Rightarrow \bar{\alpha} \models \bar{\alpha}$;
- 4) $\bar{\alpha} \Rightarrow \alpha \models \alpha$.

3. Чи правильно стоїть знак \models у співвідношеннях

- 1) $(X \wedge Y) \Rightarrow Z, (X \vee Y) \Rightarrow \bar{Z} \models X \wedge Y \wedge Z$;
- 2) $X \Rightarrow Y, X \Rightarrow \bar{Y} \models \bar{X}$;
- 3) $\bar{X} \Rightarrow \bar{Y}, \bar{Z} \Rightarrow \bar{X}, Y \models Z$;
- 4) $X \Rightarrow Y, X \Rightarrow \bar{Y} \models X \vee (\bar{Z} \Leftrightarrow U)$;
- 5) $(X \wedge Y) \vee \bar{Z}, X \Rightarrow U, Y \Rightarrow U, \bar{Z} \models X \Rightarrow (Y \vee U)$;
- 6) $X \Rightarrow Y, \bar{X} \Rightarrow Z \models Y \vee Z$?

У наступних вправах визначити, чи є правильними (логічними) міркування.

4. Якщо паралелограм $ABCD$ – прямокутник, то його діагоналі рівні. Діагоналі паралелограма $ABCD$ рівні. Отже, $ABCD$ – прямокутник.

5. π – число трансцендентне тільки тоді, коли π є ірраціональним числом. π – число ірраціональне. Отже, π – трансцендентне число.

6. Якщо Петров є членом нашої хокейної команди, то він обов'язково хоробрий і добре володіє технікою удару. Але він не належить до нашої команди. Отже, він або не хоробрий, або ж не володіє технікою удару.

7. Студент не складе екзамен, якщо погано до нього підготується. Якщо ж він не складе екзамен, то не буде отримувати стипендію. Отже, якщо студент погано підготується до екзамену, то він не буде мати стипендію.
8. Якщо число розкладається в добуток s різних простих чисел, то воно має 2^s різних дільників. Дане число має точно 2^8 різних дільників. Отже, воно розкладається в добуток s різних простих чисел.
9. Якщо кут вписано в коло, то можливий один з трьох випадків: діаметр кола, проведений з вершини кута, лежить поза кутом, є його стороною, або лежить всередині кута. У кожному з цих випадків доводиться, що кут вимірюється половиною дуги, на яку спирається. Отже, довільний кут, вписаний в коло, вимірюється половиною дуги, на яку спирається.
10. Якщо формула F алгебри логіки нейтральна, то її область істинності непорожня, але містить не всі бульові вектори. Оскільки області істинності формул F та \bar{F} взаємно доповнюють одна одну, то область істинності формули \bar{F} також непорожня, причому не збігається з усією множиною векторів. Отже формула \bar{F} також нейтральна.
11. Якщо формула алгебри логіки $F(x_1, x_2, \dots, x_n)$ має область істинності, що складається з 2^n бульових векторів, то вона тавтологія. Отже, ця формула є логічним наслідком з довільної формули $G(x_1, x_2, \dots, x_n)$ і, крім того, тільки тавтології будуть логічними наслідками з неї. А тому їх області істинності також складаються з 2^n векторів. Таким чином, якщо дана формула від змінних x_1, x_2, \dots, x_n має область істинності, яка складається з $< 2^n$ векторів, то F є її логічним наслідком, але не навпаки.

ЗАВДАННЯ ДЛЯ САМОСТІЙНОГО РОЗВ'ЯЗАННЯ

Варіант 1

1. Чи правильно стоїть знак \models у співвідношеннях

a) $X \Rightarrow Y, Y \Rightarrow Z, Z \Rightarrow U \models X \Rightarrow U$;

b) $X \wedge Y \wedge \bar{Z}, Y \Rightarrow Z, Y \Rightarrow X \models Y \Rightarrow (X \vee Z)$?

2. Довести, що для довільних формул A, B, C алгебри висловлень з того, що

$$A \models C, B \models C$$

випливає, що $A \vee B \models C$.

3. Чи є логічними такі міркування:

Якщо $x+3 = \sqrt{3-x}$, то $x^2+6x+9 = 3-x$. Але $x^2+6x+9 = 3-x$ тоді і лише тоді, коли $(x+6)(x+1) = 0$. А це в свою чергу, виконується тоді і

тільки тоді, коли $x = -6$ або $x = -1$. Отже, лише -6 та -1 можуть бути коренями рівняння $x + 3 = \sqrt{3 - x}$, тобто з $x + 3 = \sqrt{3 - x}$ випливає, що $x = -6$ або $x = -1$.

Обґрунтуйте відповідь на основі поняття логічного наслідку.

4. Чи будуть суперечливими ³ такі набори формул

a) $X \Leftrightarrow \bar{Y}, \bar{X} \Rightarrow \bar{Z}, X \vee Z, Z \Rightarrow Y;$

b) $(X \vee Y) \Rightarrow Z, \bar{X} \wedge Y \wedge Z ?$

5. Довести, що для довільних формул A_1, A_2, \dots, A_n, B співвідношення $A_1, A_2, \dots, A_n \models B$ виконується тоді і тільки тоді, коли має місце тавтологія $A_1 \Rightarrow (A_2 \Rightarrow (\dots \Rightarrow (A_n \Rightarrow B) \dots))$.

Варіант 2

1. Чи правильно стоїть знак \models у співвідношеннях

a) $X \Rightarrow Y, Z \Rightarrow U, \bar{Y} \vee \bar{U} \models \bar{X} \vee \bar{Y};$

b) $\bar{X} \Rightarrow \bar{Y}, \bar{X} \Rightarrow (\bar{Y} \vee \bar{Z}), \bar{Z} \models \bar{X} \vee \bar{Y} ?$

2. Довести, що для довільних формул A, B, C алгебри висловлень з того, що

$$A \models B, A \models C$$

випливає, що $A \models B \wedge C$.

3. Чи є логічними такі міркування:

Якщо $x - 2 = \sqrt{x - 2}$, то $x^2 - 4x + 4 = x - 2$. Але остання рівність має місце лише тоді, коли $(x - 2)(x - 3) = 0$, а це виконується лише в тому випадку, коли $x = 2$ або $x = 3$. Отже, $x = 2$ та $x = 3$ – корені початкового рівняння, тобто з $x = 2$ випливає $x - 2 = \sqrt{x - 2}$, та з $x = 3$ випливає $x - 2 = \sqrt{x - 2}$,

Обґрунтуйте відповідь на основі поняття логічного наслідку.

4. Чи будуть суперечливими такі набори формул

a) $\bar{X} \Rightarrow \bar{Y}, Z \Rightarrow Y, Z \wedge \bar{X};$

b) $(X \wedge Y) \Leftrightarrow Z, (X \wedge \bar{Y} \wedge Z) \vee (X \wedge Y \wedge \bar{Z}) ?$

5. Якщо $A_1, A_2, \dots, A_n \models B_1, A_1, A_2, \dots, A_n \models B_2, \dots, A_1, A_2, \dots, A_n \models B_s$ та $B_1, B_2, \dots, B_s \models C$, то $A_1, A_2, \dots, A_n \models C$. Довести це.

³Набір формул F_1, F_2, \dots, F_s називається суперечливим, якщо логічним наслідком з формул F_1, F_2, \dots, F_s є тотожно хибні формули.

Варіант 3

1. Чи правильно стоїть знак \models у співвідношеннях

a) $(X \wedge Y) \Rightarrow Z, \overline{U} \Rightarrow (\overline{V} \Rightarrow \overline{W}), Z \Rightarrow (V \Rightarrow W) \models X \Rightarrow (Y \Rightarrow U)$;

b) $X \Rightarrow Y, Z \Rightarrow U, \overline{Y} \wedge \overline{Z} \models \overline{X} \wedge \overline{Y}$?

2. Довести, що для довільних формул A, C алгебри висловлень з того, що

$$A \models C, \overline{A} \models C$$

випливає, що $\models C$.

3. Чи є логічними такі міркування:

Якщо $\sqrt{2}$ – раціональне число $\frac{m}{n}$ (нескоротний дріб), то $m^2 = 2n^2$. Найвищий степінь двійки, який є дільником m^2 – парний. Оскільки з рівності $m^2 = 2n^2$ випливає, що m^2 ділиться на 2, то цей степінь більше двох. Отже, m ділиться на 2. А тому n – непарне, тобто найвищий степінь двійки, на який ділиться $2n^2$ дорівнює 1 (< 2). А це неможливо, бо $m^2 = 2n^2$. Таким чином, $\sqrt{2}$ – ірраціональне число.

Обґрунтуйте відповідь на основі поняття логічного наслідку.

4. Чи будуть суперечливими такі набори формул

a) $\overline{X} \Leftrightarrow Y, X \Rightarrow \overline{Z}, \overline{X} \vee Z, Z \vee Y$;

b) $(\overline{X} \Leftrightarrow Y) \vee Z, (\overline{X} \wedge Y \wedge \overline{Z}) \vee (X \wedge \overline{Y} \wedge \overline{Z})$?

5. Якщо $A_1, A_2, \dots, A_n, B \models C$, то $A_1, A_2, \dots, A_n, \overline{C} \models \overline{B}$. Довести це.

Варіант 4

1. Чи правильно стоїть знак \models у співвідношеннях

a) $X \Rightarrow Y, Z \Rightarrow \overline{Y}, (U \Rightarrow \overline{X}) \Rightarrow Z \models (\overline{V} \vee X) \Rightarrow (V \Rightarrow U)$;

b) $X \Leftrightarrow Y, Y \Rightarrow (X \Rightarrow Z) \models X \wedge Y \wedge Z$?

2. Довести, що для довільних формул A, B, C алгебри висловлень з $A \vee B \models C$ випливає, що $A \models C$, і $B \models C$.

3. Чи є логічними такі міркування:

Дискримінант Δ квадратного тричлена $x^2 + 2x + 5$ менший нуля. Але з того, що $\Delta < 0$ випливає, що тричлен не має дійсних коренів. Отже він завжди набуває або тільки додатні, або від'ємні значення. Останнє буде тоді і лише тоді, коли старший коефіцієнт тричлена від'ємне число. Але це не так. Отже, даний тричлен набуває тільки додатніх значень.

Обґрунтуйте відповідь на основі поняття логічного наслідку.

4. Чи будуть суперечливими такі набори формул

a) $X \Rightarrow \bar{Y}, X \Rightarrow Z, (Y \vee Z) \Rightarrow U, X \vee \bar{U};$

b) $(X \wedge Y) \vee \bar{Z}, (X \wedge Z) \Rightarrow Y ?$

5. Нехай F_1, F_2, \dots, F_s – довільні формули. Тоді, якщо формула $F_1 \Rightarrow (F_2 \Rightarrow (\dots (F_{s-1} \Rightarrow F_s) \dots))$ тотожно хибна, то F_1, F_2, \dots, F_s – суперечливий набір формул. Доведіть це. Чи справедливе оберене твердження?

Варіант 5

1. Чи правильно стоїть знак \models у співвідношеннях

a) $X \wedge Y \wedge \bar{Z}, Y \Rightarrow Z, Y \Rightarrow X \models Y \Rightarrow (X \vee Z);$

b) $X \Rightarrow Y, \bar{Z} \Rightarrow \bar{Y}, X \wedge Y \models \bar{Y} \Rightarrow \bar{X} ?$

2. Довести, що для довільних формул A, B, C алгебри висловлень з $A \Rightarrow B \models C$ випливає, що $A \wedge B \models C$.

3. Чи є логічними такі міркування:

Намічена атака пройде вдало, якщо почнеться несподівано для суперника, або ж його позиції будуть погано захищені. Захопити його зненацька можна лише тоді, коли він досить безпечний. Але, якщо його позиції погано захищені, він не буде безпечним. Отже атака не вдається;

Обґрунтуйте відповідь на основі поняття логічного наслідку.

4. Чи будуть суперечливими такі набори формул

a) $X \Rightarrow Z, Y \Rightarrow \bar{Z}, (U \Rightarrow \bar{X}) \Rightarrow Y, X \vee (Y \wedge U);$

b) $(X \wedge Y) \Rightarrow \bar{Z}, (X \wedge Y) \Rightarrow Z, X\bar{Y} \vee \bar{X}Y ?$

5. Нехай Γ – деяка множина формул і $\Delta \subset \Gamma$. Якщо $\Delta \models A$ то і $\Gamma \models A$. Доведіть це.

Варіант 6

1. Чи правильно стоїть знак \models у співвідношеннях

a) $X \Rightarrow (Y \Rightarrow Z), Y \models X \Rightarrow Z;$

b) $X \Rightarrow (Y \Rightarrow (U \vee \bar{V})), X \wedge U \models Y \Rightarrow (U \vee V) ?$

2. Довести, що для довільних формул A, B, C алгебри висловлень з $A \Leftrightarrow B \models C$ випливає, що $A \wedge B \models C$.

3. Чи є логічними такі міркування:

Якщо студент А одягає плаща, то надворі дощ, або ж сильний вітер, то, якби було ще й холодно, студент одягнувся б значно тепліше. Але це не так. Отже, надворі немає сильного вітру. Обґрунтуйте відповідь на основі поняття логічного наслідку.

4. Чи будуть суперечливими такі набори формул

a) $X \Rightarrow (Y \vee Z), Y \Rightarrow \bar{U}, Z \Rightarrow \bar{U}, X \wedge U;$

b) $X \wedge Y \wedge Z, X \Rightarrow (Y \vee \bar{Z}), Y \Rightarrow (X \vee \bar{Z}) ?$

5. Нехай $A_1, A_2, \dots, A_n, B, C$ — довільні формули. Якщо $A_1, A_2, \dots, A_n, B \models C$ і $A_1, A_2, \dots, A_n, \bar{B} \models C$, то $A_1, A_2, \dots, A_n \models C$. Доведіть це.

**Дії над предикатами. Формули логіки пердикатів.
Запис математичних тверджень у вигляді формул логіки
пердикатів.**

ЗАВДАННЯ ДЛЯ САМОСТІЙНОГО РОЗВ'ЯЗАННЯ

Варіант 1

1. Нехай предикати $P_1(x, y)$, $P_2(x, y)$, $T(x)$ визначено на множині $\{a, b, c\}$ такими таблицями значень

$x \setminus y$	a	b	c
a	1	0	1
b	1	1	0
c	1	0	1

$x \setminus y$	a	b	c
a	1	1	0
b	0	1	1
c	0	0	0

x	$T(x)$
a	1
b	0
c	1

Побудувати таблиці значень предикатів

- a) $\exists y (\forall x P_1(x, y) \Rightarrow P_2(x, y)) \Leftrightarrow T(x)$;
- b) $\exists x (T(x) \Leftrightarrow \forall y P_1(x, y) \wedge P_2(x, y))$;
- c) $\forall x \exists y (\forall x T(x) \Rightarrow (\exists y P_1(x, y) \vee \forall x P_2(x, y)))$.

3. Виразити через B, M, C, D ⁴ такі предикати: “ x брат y ”, “ x тітка y ”, “ x бабуся y з боку батька”, “ x стрий y ”.

4. Виразити через S, D ⁵ такі предикати над множиною N : а) “ $x > y$ ”; б) “ x – просте число”; в) “ $x = 1$ ”; г) “ $x \equiv y \pmod{2}$ ”.

5. Записати у вигляді формул в сигнатурі S та D з попередньої задачі такі твердження: а) дія множення натуральних чисел комутативна; б) кожне парне число є сумою трьх простих чисел; в) множина простих чисел-близнюків скінченна.

6. Нехай предикати $P_1(x)$ = “ x – точка”, $P_2(x)$ = “ x – пряма”, $P_3(x, y)$ = “точка x лежить на прямій y ” визначені на множині точок і прямих площини. Виразити через них предикати: “прямі x та y перетинаються”; “точки x, y, z лежать на одній прямій”.

⁴ Нехай на множині людей визначено предикати: $B(x, y)$ = “ x батько y ”, $M(x, y)$ = “ x мати y ”, $C(x, y)$ = “ x син y ”, $D(x, y)$ = “ x дочка y ”.

⁵ На множині натуральних чисел обрано такі атомарні предикати:

$$S(x, y, z) = \begin{cases} 1 & \text{при } x + y = z, \\ 0 & \text{при } x + y \neq z, \end{cases} \quad D(x, y, z) = \begin{cases} 1 & \text{при } xy = z, \\ 0 & \text{при } xy \neq z. \end{cases}$$

7. Записати в позначеннях P_1, P_2, P_3 (див. завдання 6) твердження: “через кожну точку, що не лежить на даній прямій, можна провести тільки одну пряму, паралельну до даної”.

Варіант 2

1. Нехай предикати $P(x), Q(x), R(x)$ визначено на множині $\{a, b, c, d\}$ такими таблицями значень

x	$P(x)$	$Q(x)$	$R(x)$
a	1	0	1
b	0	1	0
c	1	1	0
d	1	0	1

Побудувати таблиці значень предикатів

- a) $\forall y ((P(x) \vee R(y)) \Rightarrow \forall z Q(z))$;
 b) $\exists y \forall z (\forall x P(x) \Rightarrow (R(y) \wedge Q(z)))$.

3. Виразити через B, M, C, D ⁶ такі предикати: “ x сестра y ”, “ x вуйко y ”, “ x та y двоюрідні брати”, “ x дід y ”.

4. Виразити через S, D ⁷ такі предикати над множиною N : а) “ $x \leq y$ ”; б) “ $x:y$ ”; в) “ $x = 4$ ”; г) “ $x \equiv y \pmod{5}$ ”.

5. Записати у вигляді формул в сигнатурі S та D з попередньої задачі такі твердження: а) дія додавання натуральних чисел асоціативна; б) множина простих чисел нескінченна; в) сума непарних чисел завжди число парне.

6. Нехай предикати $P_1(x)$ = “ x – точка”, $P_2(x)$ = “ x – пряма”, $P_3(x, y)$ = “точка x лежить на прямій y ” визначені на множині точок і прямих площини. Виразити через них предикати: “точки x, y лежать на прямій, яка паралельна до прямої z ”; “прямі x, y паралельні”.

7. Записати в позначеннях P_1, P_2, P_3 (див. завдання 6) твердження: “дві прямі перетинаються не більше ніж в одній точці”.

Варіант 3

1. Нехай предикати $P(x), Q(x), R(x, y)$ визначено на множині $\{a, b, c\}$ такими таблицями значень

x	$P(x)$	$Q(x)$	$R(x, y)$:	$x \setminus y$	a	b	c
a	1	1		a	1	0	1
b	0	1	b	1	1	0	
c	1	0	c	1	1	1	

⁶ див. примітку 4 на стор. 42

⁷ Див. примітку 5 на стор. 42

Побудувати таблиці значень предикатів

- a) $\exists x (\forall y (P(x) \Rightarrow R(x, y)) \Leftrightarrow Q(z))$;
 b) $\exists y (P(x) \Leftrightarrow Q(y)) \Rightarrow \exists y Q(y)$;
 c) $(\forall x (P(x) \wedge \exists z R(x, z))) \Rightarrow \exists y Q(y)$.

3. Виразити через B, M, C, D ⁸ такі предикати: “ x племінник y ”, “ x та y двоюрідні сестри”, “ x бабуся y ”, “ y двоюрідний дід x ”.

4. Виразити через S, D ⁹ такі предикати над множиною N : а) “ $x = y$ ”; б) “ x, y – взаємно прості числа”; в) “ $x \Rightarrow 3$ ”; г) “ $x \equiv y \pmod{3}$ ”.

5. Записати у вигляді формул в сигнатурі S та D з попередньої задачі такі твердження: а) для дії множення натуральних чисел існує нейтральний елемент; б) якщо натуральне число має парну останню цифру то воно ділиться на 2; в) теорема про ділення з остачею.

6. Нехай предикати $P_1(x)$ = “ x – точка”, $P_2(x)$ = “ x – пряма”, $P_3(x, y)$ = “точка x лежить на прямій y ” визначені на множині точок і прямих площини. Виразити через них предикати: “прямі x, y, z перетинаються в одній точці”; “прямі x, y проходять через точки u, v і є паралельними”.

7. Записати в позначеннях P_1, P_2, P_3 (див. завдання 6) твердження: “через кожні дві точки можна провести тільки одну пряму”.

Варіант 4

1. Нехай предикати $P(x), Q(x), R(x, y)$ визначено такими таблицями значень над множиною $\{a, b, c\}$

x	$P(x)$	$Q(x)$	$R(x, y) :$	$x \setminus y$	a	b	c
a	1	0		a	1	1	1
b	1	1		b	0	1	0
c	0	0		c	1	1	0

Побудувати таблиці значень предикатів

- a) $\exists x ((\forall x R(x, y) \Rightarrow P(y)) \Leftrightarrow Q(x))$;
 b) $\forall x (\forall x (P(x) \Rightarrow Q(y)) \Rightarrow \exists y R(x, y))$;
 c) $\exists x \exists y (\forall x (Q(x) \Rightarrow P(y)) \vee \exists y R(x, y))$.

3. Виразити через B, M, C, D ¹⁰ такі предикати: “ x, y тітки z ”, “ x прадід y з боку матері”, “ x, y внуки z ”, “ x племінниця y ”.

⁸ див. примітку 4 на стор. 42

⁹ Див. примітку 5 на стор. 42

¹⁰ див. примітку 4 на стор. 42

4. Виразити через S, D ¹¹ такі предикати над множиною N : а) “ $z = \text{НСД}(x, y)$ ”; б) “ $x < 3$ ”; в) “ 2 є найвищим степенем простого числа на який ділиться x ”; г) “ $x \equiv y \pmod{13}$ ”.

5. Записати у вигляді формул в сигнатурі S та D з попередньої задачі такі твердження: а) сума парних чисел є число парне; б) існують як завгодно великі проміжки натуральних чисел, що не містять простих чисел; в) кожне просте число є сумою трьох квадратів.

6. Нехай предикати $P_1(x) = “x$ – точка”, $P_2(x) = “x$ – пряма”, $P_3(x, y) = “точка x лежить на прямій y ”$ визначені на множині точок і прямих площини. Виразити через них предикати: “точки x, y та u, v лежать на паралельних прямих”; “пряма x паралельна до прямої y і проходить через точку z ”.

7. Записати в позначеннях P_1, P_2, P_3 (див. завдання 6) твердження: “якщо будь-які три з чотирьох точок лежать на одній прямій, то і усі чотири точки лежать на одній прямій”.

Варіант 5

1. Нехай предикати $P(x), Q(x), R(x, y)$ визначено на множині $\{a, b, c\}$ такими таблицями значень

x	$P(x)$	$Q(x)$	$R(x, y) :$	$x \setminus y$	a	b	c
a	1	0		a	1	0	1
b	1	1		b	1	1	1
c	0	0		c	0	1	1

Побудувати таблиці значень предикатів, які визначені формулами

- $\exists y (\forall x (R(x, y) \Rightarrow P(x)) \Leftrightarrow Q(x))$;
- $\forall x (R(x, y) \Rightarrow (P(x) \vee Q(y))) \Rightarrow Q(y)$;
- $\exists y ((\forall x R(x, y) \Leftrightarrow Q(y)) \Rightarrow \overline{P(y)})$.

3. Виразити через B, M, C, D ¹² такі предикати: “ x і y племінники z ”, “ x прадід y з боку батька”, “ x бабуся y з боку матері”, “ x і y сестри”.

4. Виразити через S, D ¹³ такі предикати над множиною N : а) “ $z = \text{НСК}(x, y)$ ”; б) “ x, y, z – піфагорова трійка чисел”; в) “числа x, y є єдиною парою простих дільників числа z ”; г) “ $x \leq 5$ ”.

5. Записати у вигляді формул в сигнатурі S та D з попередньої задачі такі твердження: а) добуток парних чисел є число парне; б) сума

¹¹ Див. примітку 5 на стор. 42

¹² див. примітку 4 на стор. 42

¹³ Див. примітку 5 на стор. 42

довільних двох непарних простих чисел є складеним числом; в) якщо сума двох чисел і один з доданка діляться на 3, то і другий доданок ділиться на 3.

6. Нехай предикати $P_1(x)$ = “ x – точка”, $P_2(x)$ = “ x – пряма”, $P_3(x, y)$ = “точка x лежить на прямій y ” визначені на множині точок і прямих площини. Виразити через них предикати: “точки x, y та u, v визначають прямі, що перетинаються; “ x – точка перетину прямих y та z ”.

7. Записати в позначеннях P_1, P_2, P_3 (див. завдання 6) твердження: “якщо кожна з двох прямих паралельна третій, то вони паралельні”.

Варіант 6

1. Нехай предикати $P(x), Q(x, y), R(x, y)$ визначено на множині $\{a, b, c\}$ такими таблицями значень

$P(x)$		$Q(x, y)$				$R(x, y)$			
x	$P(x)$	$x \setminus y$	a	b	c	$x \setminus y$	a	b	c
a	1	a	1	1	0	a	1	0	1
b	0	b	0	1	0	b	1	1	1
c	1	c	0	1	1	c	0	0	1

Побудувати таблиці значень предикатів, які визначені формулами

- $\forall y (\exists x Q(x, y) \Leftrightarrow R(x, y)) \Rightarrow P(x)$;
- $\forall x (P(x) \Leftrightarrow \exists y Q(x, y) \wedge R(x, y))$;
- $\forall x (\exists y R(x, y) \vee \overline{Q(x, y)}) \Rightarrow P(y)$.

3. Виразити через B, M, C, D ¹⁴ такі предикати: “ x дід y з боку матері”, “ x, y онуки z ”, “ x, y і z брати”, “ x двоюрідна тітка y ”.

4. Виразити через S, D ¹⁵ такі предикати над множиною N : а) “ x кратне y ”; б) “ x, y мають однакову парність”; в) “ $x = 0$ ”; г) “ x найменший простий дільник”.

5. Записати у вигляді формул в сигнатурі S та D з попередньої задачі такі твердження: а) сума парного і непарного чисел є число непарне; б) існують такі прості числа p , що число $p - 1$ є повним квадратом; в) множина піфагорових трійок чисел є нескінченна.

6. Нехай предикати $P_1(x)$ = “ x – точка”, $P_2(x)$ = “ x – пряма”, $P_3(x, y)$ = “точка x лежить на прямій y ” визначені на множині точок і прямих площини. Виразити через них предикати: “пряма x претинає пряму y в точці

¹⁴ див. примітку 4 на стор. 42

¹⁵ Див. примітку 5 на стор. 42

z ; “пряма x проходить через точку перетину прямих y і z паралельно прямій u ”.

7. Записати в позначеннях P_1, P_2, P_3 (див. завдання 6) твердження: “якщо кожен три з чотирьох прямих перетинаються в одній точці, то всі чотири прямі перетинаються в одній точці”.

Література:

А) Основна:

1. Клини С.К. *Математическая логика*. – М.: Мир, 1973.
2. Мальцев А.И. *Алгоритм и рекурсивные функции*. - второе издание – М.: Наука, 1986.
3. Матросов В.Л. *Теория алгоритмов*. – М.: Прометей, 1989.
4. Мендельсон Э. *Введение в математическую логику*. – М.: Наука, 1976.
5. Новиков П.С. *Элементы математической логики*. – М.: Физматиздат, 1959.
6. Середа В.Ю. *Математична логіка в шкільному курсі математики*. – К.: Радянська школа, 1984.
7. Трахтенброт Б.А. *Алгоритмы и вычислительные автоматы*. – М.: Советское радио, 1974.
8. Черч А. *Введение в математическую логику*. – М.: Издательство иностранной литературы, 1960.
9. Хромой Я.В. *Математична логіка*. – К.: Вища школа, 1983.
10. Хромой Я.В. *Збірник вправ і задач з математичної логіки*. – К., 1978.

Б) Додаткова:

11. Бурбаки Н. *Теория множеств*. – М.: Мир, 1965.
12. Гильберт Д., Аккерман В. *Основы теоретической логики*. – М.: Издательство иностранной литературы, 1974.
13. Ершов Ю.Л., Палютин Е.А. *Математическая логика*. – М.: Наука, 1978.
14. Калужин Л.А. *Что такое математическая логика*. – М.: Наука, 1964.

15. Камени Дж., Снелл Дж., Томсон Дж. *Введение в конечную математику*. – М.: Издательство иностранной литературы, 1963.
16. Новиков П.С. *Конструктивная математическая логика с точки зрения классической*. – М.: Наука, 1977.
17. Робинсон А. *Введение в теорию моделей и математики алгебры*. – М.: Наука, 1967.
18. Фрейденталь Х. *Язык логики*. – М.: Наука, 1969.
19. Цейтлин Г. *Элементы теории булевых функций*. – К.: Техніка, 1967.
20. Яглом И.М. *Алгебры Буля. // О некоторых вопросах современной математики*. – М.: Просвещение, 1966.
21. Лавров И.А., Маашанова Л.Л. *Задачи по теории множеств математической логики и теории алгоритмов*. – М.: Наука, 1975.
22. Ершов Ю.Л. *Разрешимые теории и конструктивные модели*. – М.: Наука, 1980.
23. Захаров Д.А. *Рекурсивные функции*. – Новосибирск: Издательство НГУ, 1970.
24. Колмогоров А.Н., Успенский В.А. *К определению алгоритма. // УМН – 1958*. – Т. 13, вып. 4.
25. Лаврова И.А., Максимов М.Л. *Задачи по теории множеств, математической логике и теории алгоритмов*. – М.: Наука, 1984.
26. Риичи Р.В. *Классы предсказуемо вычислимых функций*.
27. Успенский В.А. *Лекции о вычислимых функциях*. – М.: Физматгиз, 1960.
28. Яблонский С.В. *Введение в дискретную математику*. – М.: Наука, 1979.
29. Липский В. *Комбинаторика для программистов*. – М.: Мир, 1988.
30. Мельников В.М. *Логические задачи*. – Киев; Одесса: Выща школа, 1989.
31. Ахо А., Хонкрофт Дж., Ульман Дж. *Построение и анализ вычислительных алгоритмов*. – М.: Мир, 1979.
32. Айзерман М.А., Гуцев Л.А., Розоноэр Л.И., Смирнова И.М., Таль А.А. *Логика. Автоматы. Алгоритмы*. – М.: Физматгиз, 1963.
33. Яглом И.М. *Булева алгебра и ее модели*. – М.: Наука, 1979.