

ПРИРОДООХОРОННІ ТЕХНОЛОГІЇ

Частина друга

Методи очищення стічних вод

МІНІСТЕРСТВО ОСВІТИ І НАУКИ УКРАЇНИ
ВІННИЦЬКИЙ НАЦІОНАЛЬНИЙ ТЕХНІЧНИЙ УНІВЕРСИТЕТ

ПРИРОДООХОРОННІ ТЕХНОЛОГІЇ

Частина друга

Методи очищення стічних вод

Вінниця
ВНТУ
2014

ББК 26.22 я 73
УДК 502.3 (075)
П 77

Автори:

Петрук В. Г., Северин Л. І., Васильківський І. В., Безвозюк І. І.

Рецензенти:

А. П. Ранський, доктор хімічних наук, професор

Т. А. Сафранов, доктор геолого-мінералогічних наук, професор

М. С. Мальований, доктор технічних наук, професор

М. О. Клименко, доктор сільськогосподарських наук, професор

Природоохоронні технології. Навчальний посібник. Ч.2 : Методи очищення стічних вод / [Петрук В. Г., Северин Л. І., Васильківський І. В., Безвозюк І. І.] – Вінниця : ВНТУ, 2014. – 254 с.

ISBN

В посібнику розглянуті природоохоронні технології захисту гідросфери, які базуються на методах очищення води від забруднення стічними водами. Наведений перелік очисних споруд, їх конструкції та методи розрахунків.

Розрахований на студентів екологічних спеціальностей, фахівців управління охорони навколишнього природного середовища, екологічної інспекції та працівників комунального господарства.

ББК 26.22 я 73
УДК 502.3 (075)

ISBN

© В. Петрук, Л. Северин, І. Васильківський, І. Безвозюк, 2014

ЗМІСТ

ВСТУП.....	5
Основні умовні позначення і одиниці величин.....	8
<i>Розділ 1 ЗАГАЛЬНІ ВІДОМОСТІ.....</i>	<i>9</i>
1.1 Категорії стічних вод.....	9
1.2 Характеристика забруднень.....	9
1.3 Природоохоронні технології захисту водного середовища.....	10
1.4 Створення водоохоронних зон та втілення інших водоохоронних заходів.....	12
1.5 Системи водопостачання та водовідведення.....	17
1.5.1 Системи водопостачання населених пунктів.....	18
1.5.2 Системи водопостачання промислових підприємств.....	19
1.5.3 Вибір схем водопостачання та водовідведення промислових підприємств.....	20
1.6. Визначення необхідного ступеня очищення стічних вод.....	25
1.6.1 Розрахунок необхідного ступеня очищення стічних вод за зависливими речовинами.....	26
1.6.2 Розрахунок необхідного ступеня очищення стічних вод за розчиненим у воді водоймища киснем.....	26
1.6.3 Розрахунок допустимої температури стічних вод перед спуском у водоймище.....	29
1.6.4 Визначення необхідного ступеня очищення води за змінюванням рН.....	30
1.6.5 Розрахунок необхідного ступеня очищення стічних вод за вмістом шкідливих речовин.....	31
1.7 Загальна характеристика методів очищення стічних вод.....	35
<i>Контрольні запитання.....</i>	<i>38</i>
Основні умовні позначення і одиниці величин.....	39
<i>Розділ 2 МЕХАНІЧНЕ ОЧИЩЕННЯ СТІЧНИХ ВОД.....</i>	<i>40</i>
2.1 Решітки.....	40
2.2 Осередники.....	45
2.3 Пісколовки.....	50
2.4 Відстійники.....	60
2.5 Гідроциклони.....	74
2.6 Нафтоуловлювачі.....	86
<i>Контрольні запитання.....</i>	<i>88</i>
Основні умовні позначення і одиниці величин.....	89
<i>Розділ 3 БІОЛОГІЧНЕ ОЧИЩЕННЯ СТІЧНИХ ВОД.....</i>	<i>91</i>
3.1 Природні біологічні окиснювачі.....	91
3.2 Штучні біологічні окиснювачі.....	103
3.3 Доочищення стічних вод.....	130
<i>Контрольні запитання.....</i>	<i>133</i>

Основні умовні позначення і одиниці величин.....	134
<i>Розділ 4 ФІЗИКО-ХІМІЧНЕ ОЧИЩЕННЯ СТІЧНИХ ВОД</i>	135
4.1 Нейтралізація стічних вод.....	135
4.2 Коагулювання.....	140
4.3 Сорбційне очищення стічних вод.....	143
4.4 Іонообмінне очищення стічних вод.....	149
4.5 Флотація.....	159
4.6 Електрохімічне очищення стічних вод.....	161
4.7 Екстракція, евапорація, кристалізація.....	173
<i>Контрольні запитання</i>	176
Основні умовні позначення і одиниці величин.....	177
<i>Розділ 5 ОБЕЗЗАРАЖУВАННЯ СТІЧНИХ ВОД І ВИПУСК ЇХ У ВОДОЙМИЩА</i>	178
5.1 Дезінфекція стічних вод хлором.....	178
5.2 Негативні наслідки хлорування води.....	181
5.3 Знезараження води ультрафіолетовим випромінюванням.....	184
5.4 Озонування стічних вод.....	190
5.5 Випуск стічних вод у водоймища.....	192
<i>Контрольні запитання</i>	193
<i>Розділ 6 УТИЛІЗАЦІЯ ОСАДІВ І КОНТРОЛЬ ЯКОСТІ СТІЧНИХ ВОД</i>	194
6.1 Класифікація та склад осадів стічних вод.....	194
6.2 Основні напрямки утилізації осадів.....	199
6.3 Утилізація та переробка мулових осадів стічних вод.....	206
6.4 Контроль за складом стічних вод.....	209
<i>Контрольні запитання</i>	215
<i>Розділ 7 ПРИКЛАДИ ОЧИЩЕННЯ СТІЧНИХ ВОД</i>	216
7.1 Впровадження природоохоронних технологій на комунальному підприємстві «Вінницяоблводоканал».....	216
7.2 Технологічні схеми очищення стічних вод машинобудівних пі- дприємств.....	221
7.3 Очищення радіоактивних стічних вод.....	237
<i>Контрольні запитання</i>	241
ГЛОСАРІЙ.....	242
ПРЕДМЕТНИЙ ПОКАЖЧИК.....	245
ЛІТЕРАТУРА.....	247
Додаток А. Допустимі величини показників якості стічних вод і води водойм.....	250

ВСТУП

Водоспоживання України становить близько 8 % від світового. На водні об'єкти суші, які є основними джерелами водопостачання, покладають зараз дві протилежні функції, з якими вони з часом все менше справляються, з одного боку – це джерела водоспоживання для побутових та технічних потреб, з другого – це водойми для скиду побутових та промислових стоків. В результаті вода у водних об'єктах така, що без відповідного очищення використовувати її вже не можливо.

Найбільшою мірою якість природних вод змінюється в результаті забруднення їх стічними водами промислових підприємств та комунального господарства, а також від поверхневого стоку з територій населених пунктів, промислових об'єктів, транспортних шляхів та сільськогосподарських угідь. На даний час в Україні щорічно скидається понад 20 км³ стічних вод, з них майже 6 км³ – неочищених та недостатньо очищених.

Забруднення води відбувається внаслідок надходження у водойми зі стічними водами різних шкідливих домішок неорганічної (кислоти, мінеральні солі, луги тощо) й органічної природи (нафта й нафтопродукти, органічні сполуки, поверхнево-активні речовини, миючі засоби, пестициди тощо). Більшість з них є отруйними для мешканців водойм. Це сполуки Арсену, Плюмбуму, Меркурію, Купруму, Хрому, Флуору тощо. Вони поглинаються фітопланктоном і передаються далі по харчових ланцюжках більш високоорганізованим організмам, що супроводжується кумулятивним ефектом, який полягає в тому, що у кожній наступній ланці харчового ланцюжка вміст шкідливих сполук підвищується. Крім того, стічні води, що містять розчинні органічні речовини або суспензії органічного походження, сприяють зниженню вмісту O₂ у воді. Особливої шкоди завдають нафта й нафтопродукти, які утворюють на поверхні води плівку, що перешкоджає газообміну між водою й атмосферою та знижує вміст кисню у воді. Осідаючи на дно водойм, органічні суспензії замулюють його і затримують або повністю припиняють життєдіяльність мікроорганізмів, що беруть участь у самоочищенні.

Кількість хімічних забруднювачів води постійно зростає і досягає зараз близько 1000 різновидів. Шкідлива дія багатьох з них має пролонгований вплив, тобто їхня дія виявляється в наступних поколіннях живих істот і полягає в появі шкідливих мутацій, генетичних розладах тощо.

Крім хімічного відбувається ще і фізичне забруднення води, пов'язане із зміною її фізичних властивостей – прозорості, вмісту суспензій та інших нерозчинних домішок, радіоактивних речовин і температури.

Суспензії (пісок, глина, намул) потрапляють у водойми головним чином за рахунок поверхневого змиву дощовими водами з сільськогосподарських полів, а також з діючих підприємств гірничорудної

промисловості. Пил надходить у водойми також із сильними вітрами, особливо в суху погоду. Тверді частинки різко знижують прозорість води, пригнічуючи процеси фотосинтезу водних рослин, забивають зябра риб і інших водних тварин, погіршують смакові якості води. Особливу небезпеку для всього живого становлять радіоактивні домішки, що потрапляють у водойми завдяки викидам АЕС (особливо під час аварій), з частками золи від працюючих ТЕС тощо.

Теплове забруднення водойм є особливим видом забруднення гідросфери. Воно спричинене спуском у водойми теплих вод від різних енергетичних установок. Величезна кількість тепла, що надходить з нагрітими водами в річки й озера, істотно змінює їх термічний і біологічний режими. Серед теплових забруднювачів гідросфери перше місце посідають АЕС, які скидають у водойми воду, нагріту до 45 °С.

Як свідчать спостереження, у річках які, розташовані нижче за течією від діючих ТЕС і АЕС, порушуються умови нересту риб, гине зоопланктон, риба уражається хворобами й паразитами.

Серед біологічних забруднювачів перше місце посідають комунально-побутові стоки, особливо коли вони надходять у водойми без очищення. Проте навіть за наявності очисних споруд деяка кількість вірусів, бактерій тощо все ж не затримується фільтрами й потрапляє у водойми. Промисловими біологічними забруднювачами є підприємства шкірообробної промисловості, м'ясокомбінати, цукрові заводи.

Неочищені або недостатньо очищені стічні води, потрапляючи в природні водойми, мають здатність до самоочищення. Самоочищення відбувається внаслідок розведення стічних вод, випадання в осад твердих забруднювачів, хімічних й інших природних процесів, що приводять до видалення з водойми забруднювачів і сприяють поверненню води до її первісного стану. Проте здатність водойм до самоочищення має свої межі.

Гідросфера України сьогодні вже неспроможна самоочищуватися, саморегулюватися й самовідновлюватися – вона дедалі активніше деградує. Нині річки, озера і інші водойми самотужки вже не можуть подолати дедалі зростаюче антропогенне навантаження. Тому суспільство повинно вдатися до заходів для очищення забруднених вод і повернення джерел водопостачання до стану, придатного для подальшого їх використання. Комплекс природоохоронних заходів захисту гідросфери включає:

- нормування якості води, тобто розробки критеріїв щодо її придатності для різних видів водокористування;
- скорочення обсягів скидів забруднень у водойми шляхом вдосконалення технологічних процесів;
- очистку стічних вод.

Скорочення обсягів скидів забруднень у водойми й перехід підприємств до роботи за схемою замкнутого циклу водокористування є головним напрямом захисту водного середовища в промисловості. Розроб-

ка нових прогресивних технологій дозволяє різко скоротити потреби у воді, а інколи й зовсім відмовитися від неї.

У сільському господарстві, яке є основним споживачем води, слід запропонувати сувору економію води, раціональне її використання. Так, заміна поверхневого поливу більш раціональними методами (дощуванням, крапельним поливом тощо) дозволяє одержувати ті ж врожаї за витрат води у 5-7 разів менших. Зменшенню кількості пестицидів, фосфатів, нітратів у водоймах сприяє часткова заміна хімізації сільського господарства біологічними методами боротьби з шкідниками й хворобами рослин, чітке дотримання сівооборотів, виведення нових, більш продуктивних і стійких до хвороб і шкідників сортів сільськогосподарських культур.

Однак всі ці прогресивні технології, спрямовані на зменшення об'ємів споживання води, можуть впроваджуватися тільки поступово. Тому сучасні природоохоронні технології очищення стічних вод залишаються на цьому історичному періоді основним рубежем захисту водного середовища.

Залежно від фізичного стану, складу і концентрації забруднювальних речовин зараз використовують різні способи очистки стічних вод – механічний, хімічний, фізико-хімічний та біологічний.

У запропонованому навчальному посібнику логічно узагальнено та послідовно висвітлено сучасні природоохоронні технології захисту гідросфери, що базуються на створенні і використанні сучасних систем водоочистки, та наведено численні приклади розрахунку водоочисного обладнання.

Навчальний посібник складений відповідно до програми курсу “Природоохоронні технології” і розрахований на поглиблену, ґрунтовну підготовку студентів за напрямом “Екологія, охорона навколишнього середовища та збалансоване природокористування”. Мета даного навчального посібника надати студентам необхідні знання з теоретичних і практичних питань сучасних природоохоронних технологій збереження гідросфери, допомогти їм самостійно опрацьовувати теоретичний матеріал, оцінити свої знання за допомогою запитань і завдань для самоконтролю.

ОСНОВНІ УМОВНІ ПОЗНАЧЕННЯ І ОДИНИЦІ ВЕЛИЧИН

- Q_v – найменша середньомісячна витрата води водоймища, $\text{м}^3/\text{с}$;
 q_v – кількість стічних вод, які надходять у водоймище, $\text{м}^3/\text{с}$;
 ε – необхідна ефективність очищення стічних вод, %;
 C – вміст завислих речовин у водоймищі, $\text{г}/\text{м}^3$;
 c – допустиме збільшення завислих речовин у водоймищі, $\text{г}/\text{м}^3$;
 C_n, C_v – концентрація завислих речовин у стічних водах відповідно до і після очищення;
 m – гранично допустимий вміст завислих речовин у стічних водах, $\text{г}/\text{м}^3$;
 L_{20} – біохімічне споживання кисню (БСК_{повн}) для завершення повного біохімічного процесу за 20 діб, $\text{г}/\text{м}^3$;
 L_n, L_v – БСК_{повн} стічних вод відповідно до і після очищення, $\text{г}/\text{м}^3$;
 $L_{г.д}$ – гранично допустиме БСК_{повн}, $\text{г}/\text{м}^3$;
 L_p – БСК_{повн} річковою водою, $\text{г}/\text{м}^3$;
 $L_{ст}$ – допустиме максимальне БСК_{повн} стічних вод для цього водоймища, $\text{г}/\text{м}^3$;
 $L_{повн}^p$ – БСК_{повн} в розрахунковому створі, $\text{г}/\text{м}^3$;
 q_m – норма забруднюючих воду речовин на одного мешканця, $\text{г}/\text{д}$;
 q_o – норма водовідведення, $\text{л}/\text{д}$ на одну людину;
 O – мінімальний вміст кисню у воді, $\text{г}/\text{м}^3$;
 O_p – вміст кисню в річковій воді до місця спуску стічних вод, $\text{г}/\text{м}^3$;
 a – коефіцієнт змішування;
 t – тривалість змішування води у водоймищі, д ;
 n – кратність розведення води у водоймищі;
 α – коефіцієнт, що залежить від гідравлічних умов змішування;
 φ – коефіцієнт звивистості русла річки;
 E – коефіцієнт турбулентної дифузії;
 $T_{ст}$ – температура стічних вод, $^{\circ}\text{C}$;
 $T_{макс}$ – максимальна літня температура води у водоймищі, $^{\circ}\text{C}$;
 $T_{доп}$ – допустиме підвищення температури води у водоймищі, $^{\circ}\text{C}$;
 V – середня швидкість течії води в річці, $\text{м}/\text{с}$;
 $H_{сер}$ – середня глибина річки, м .

РОЗДІЛ 1 ЗАГАЛЬНІ ВІДОМОСТІ

1.1 Категорії стічних вод

Стічні води – це води, які внаслідок використання їх на побутові або виробничі потреби суттєво погіршили свої первинні властивості, стали непридатними для використання, а також негативно впливають на гідросферу. До них також належать води, які стікають з територій населених місць, промислових підприємств і сільськогосподарських полів внаслідок випадання атмосферних опадів.

В залежності від походження, виду і якісної характеристики домішок стічні води можна розділити на три основні категорії; побутові (господарсько-фекальні), виробничі (промислові) і дощові (атмосферні). До категорії дощових вод можна віднести поливно-мийні води.

До **побутових** належать води від кухонь, туалетних кімнат, душових, бань, пралень, їдалень, лікарень, а також господарські води, які використані при митті приміщень. Вони надходять як від побутових і громадських будівель, так і від побутових приміщень промислових підприємств. За природою забруднень вони можуть бути фекальні, забруднені в основному фізіологічними відходами, і господарські, забруднені різного виду господарськими відходами.

До **виробничих** стічних вод відносяться води, використані в технологічному процесі, вони не відповідають вимогам, які ставляться цим процесом до їх якості, а тому підлягають виведенню з території підприємств. До них належать також води, які відкачуються на поверхню землі при добуванні корисних копалин (вугілля, нафти, руди тощо).

Атмосферні води створюються внаслідок випадання атмосферних опадів. Їх підрозділяють на дощові і талі, які виникають при таненні льоду і снігу. Характерна особливість дощового стоку – його епізодичність і різка нерівномірність.

Від промислових підприємств відводяться стічні води всіх трьох категорій. Режим відведення стічних вод в зовнішню каналізаційну систему і їх кількість залежить від багатьох умов: потужності підприємства, числа робочих змін, виду сировини, технології виробництва, числа промислових установок і апаратів, а також режиму їх роботи, питомої витрати води на одиницю продукції та інше [1-5].

1.2 Характеристика забруднень

Найбільш широко розповсюдженим видом забруднень стічних вод є нерозчинні домішки або, як їх часто називають, завислі речовини.

Відносна кількість завислих речовин в 1 л стічних вод коливається в надзвичайно широких межах – від 0,005 до 0,5% її маси. За розмірами і гу-

стиною окремих частин нерозчинні домішки дуже різноманітні, особливо велика їх різноманітність у виробничих стічних водах.

Забруднені домішки, що надходять у водоймища, поділяють на мінеральні, органічні і біологічні.

До **мінеральних** забруднень належать: пісок, глина, золи і шлаки, розчини і емульсії солей, кислот, лугу і мінеральних масел та інших неорганічних сполук. Ці домішки погіршують фізико-хімічні та органолептичні властивості води, отруюють фауну водоймищ, сприяють замуленню водоймищ [1-5].

Органічні забруднення містять різні речовини рослинного і тваринного походження (рештки рослин, овочів, плодів тощо). До цієї групи належать також смоли, феноли, барвники, спирти, альдегіди, органічні сполуки, які вміщують сірку і хлор, різні пестициди, що змиваються у водоймища із сільськогосподарських угідь, синтетичні активні речовини та ін.

Біологічні забруднення (хвороботворні бактерії і віруси, збудники інфекцій) потрапляють у водоймища з побутовими стічними водами і стоками деяких виробництв, у тому числі і з виробництва тваринницької продукції.

Використання таких природних вод для пиття, купання, миття посуду, овочів, фруктів призводить, як правило, до захворювання холерою, інфекційним гепатитом, дизентерією, черевним тифом, різними видами гельмінтів та ін.

Найнебезпечнішим для природних вод, здоров'я людей, тварин і риб є забруднення водоймищ різними радіоактивними відходами. У організмах рослин, риб і тварин відбуваються процеси біологічної концентрації радіоактивних речовин. Дрібні організми, що містять ці речовини в невеликих дозах, поглинаються більшими, в яких уже виникають небезпечні концентрації. Тому окремі прісноводні риби в декілька тисяч разів радіоактивніші за водне середовище, в якому вони мешкають. У зв'язку з цим усі стічні води з радіоактивністю понад 100 Кі/л зливають у спеціальні підземні резервуари або закачують у глибокі підземні безстічні басейни.

Застосовується також обезводнювання з наступним виготовленням "блоків" і їх захороненням у відповідних місцях.

Шкідливі речовини забруднюють природні води, завдають великої шкоди природі і економіці. Вони порушують екологію водоймищ, скорочують їх біологічні ресурси [1-5].

1.3 Природоохоронні технології захисту водного середовища

У нашій країні встановлені вимоги, які регламентують діяльність людини з метою дотримання норм охорони води та умов функціонування водних об'єктів. У них сформульовано вимоги до стану водних об'єктів, які зросли у зв'язку з поглибленням знань з екології, соціології, економіки,

техніки та ін. Охорона водних об'єктів забезпечується системою заходів, спрямованих на запобігання, обмеження і ліквідацію наслідків забруднення, засмічення і виснаження води [34]. До першочергових заходів належать: організаційні, технічні, економічні, юридичні, меліоративні та інші водоохоронні заходи.

Основні принципи охорони вод викладені в “Санитарных правилах и нормах охраны поверхностных вод от загрязнений” (1988). У них чітко сформульовано вимоги до умов скидання стічних вод у водоймища, наведені нормативи якості води, що скидається у водоймища; у спеціальному параграфі зазначається, що при скиданні стічних вод у межах міста або населеного пункту, це місто чи населений пункт є першим розрахунковим пунктом водокористування; приведені умови відведення стічних вод у водоймища, порядок контролю за ефективністю очищення, знезараження і знешкодження стічних вод [2-6, 30-32].

Згідно з Правилами вимоги до складу і властивостей води водних об'єктів поблизу пунктів господарсько-питного (І категорія) і культурно-побутового (ІІ категорія) водокористування, такі:

- вміст завислих речовин після скидання стічних вод не повинен збільшитися більше ніж на $0,25 \text{ мг/дм}^3$ для господарсько-питного водокористування, а також для водопостачання харчових підприємств і на $0,75 \text{ мг/дм}^3$ для культурно-побутового водокористування;

- на поверхні водоймищ не допускається утворення плаваючих плівок, плям мінеральних мастил та інших домішок;

- вода має бути без сторонніх запахів і присмаку;

- кількість розчинного кисню у воді повинна бути не менше 4 мг/дм^3 в будь-який час року в пробі, взятій о полудні при температурі $20 \text{ }^\circ\text{C}$;

- біохімічне споживання кисню (БСК), тобто кількість кисню, що витрачається на біохімічне окиснення органічних речовин, при температурі $20 \text{ }^\circ\text{C}$ не повинна перевищувати 3 мг/дм^3 і 6 мг/дм^3 для водоймищ і водогонів відповідно першої і другої категорій;

- при скиданні у водоймище суміші виробничих і побутових стічних вод реакція рН (водневий показник) не повинна виходити за межі $6,5 \dots 8,5$;

- не допускається вміст у водоймищі отруйних речовин здатних шкідливо впливати на людей і тварин;

- вода не повинна вміщувати збудників хвороби;

- підвищення температури у водоймі або водотоці при спусканні в нього стоків допускається не більше ніж на $3 \text{ }^\circ\text{C}$ (порівняно з максимальною температурою води в літній період);

- мінеральний склад сухого залишку не повинен бути більше 1000 мг/дм^3 (в тому числі хлоридів – 350 мг/дм^3 і сульфатів – 500 мг/дм^3).

Підприємства, організації та заклади, діяльність яких впливає на стан вод, зобов'язані здійснювати заходи, які б забезпечували охорону вод від забруднень, а також поліпшували їх стан [6-8].

Кардинальним вирішенням проблеми захисту водних ресурсів від промислового забруднення на сьогодні є комплекс природоохоронних технологій, а саме:

- утворення безвідходних і маловідходних виробництв;
- улаштування зворотних та замкнених систем водопостачання;
- скорочення або припинення надходження домішок в стічні води шляхом упорядкування чи зміни технологічних процесів виробництв;
- ліквідація відвалів виробничих і побутових відходів, з яких продукти відходів змиваються поверхневим або дренажним стоком;
- очистка стічних вод;
- закачування в глибокі поглинаючі горизонти стічних вод, до яких поки ще не знайдено ефективного способу очищення.

Великого значення надається комплексу заходів щодо запобігання забруднення водоймищ добривами, пестицидами та відходами тваринницьких комплексів.

1.4 Створення водоохоронних зон та втілення інших водоохоронних заходів

Для створення сприятливого режиму водних об'єктів, попередження їх забруднення, засмічення і вичерпання, знищення навколоводних рослин і тварин, а також зменшення коливань стоку вздовж річок, морів та навколо озер, водосховищ і інших водойм встановлюються водоохоронні зони. Водоохоронна зона є природоохоронною територією господарської діяльності, що регулюється.

На території водоохоронних зон забороняється:

- 1) використання стійких та сильнодіючих пестицидів;
- 2) влаштування кладовищ, скотомогильників, звалищ, полів фільтрації;
- 3) скидання неочищених стічних вод, використовуючи рельєф місцевості (балки, пониззя, кар'єри тощо), а також у потічки.

В окремих випадках у водоохоронній зоні може бути дозволено добування піску і гравію за межами земель водного фонду на сухій частині заплави, у праруслах річок за погодженням з державними органами охорони навколишнього природного середовища, водного господарства та геології.

Зовнішні межі водоохоронних зон визначаються за спеціально розробленими проектами.

З метою охорони поверхневих водних об'єктів від забруднення і засмічення та збереження їх водності, вздовж річок, морів і навколо озер, водосховищ та інших водойм в межах водоохоронних зон виділяються земельні ділянки під прибережні захисні смуги.

Прибережні захисні смуги встановлюються по обидва береги річок та навколо водойм уздовж урізу води (у меженний період) шириною:

– для малих річок, струмків і потічків, а також ставків площею менше 3 гектарів – 25 метрів;

– для середніх річок, водосховищ на них, водойм, а також ставків площею понад 3 гектари – 50 метрів;

– для великих річок, водосховищ на них та озер – 100 метрів.

Якщо крутизна схилів перевищує три градуси, мінімальна ширина прибережної захисної смуги подвоюється.

У межах існуючих населених пунктів прибережна захисна смуга встановлюється з урахуванням конкретних умов, що склалися.

Уздовж морів та навколо морських заток і лиманів виділяється прибережна захисна смуга шириною не менше двох кілометрів від урізу води.

Прибережні захисні смуги є природоохоронною територією з режимом обмеженої господарської діяльності. У прибережних захисних смугах уздовж річок, навколо водойм та на островах забороняється:

1) розорювання земель (крім підготовки ґрунту для залуження і залісення), а також садівництво та городництво;

2) зберігання та застосування пестицидів і добрив;

3) влаштування літніх таборів для худоби;

4) будівництво будь-яких споруд (крім гідротехнічних, гідрометричних та лінійних), у тому числі баз відпочинку, дач, гаражів та стоянок автомобілів;

5) миття і обслуговування транспортних засобів і техніки;

6) влаштування звалищ сміття, гноєсховищ, накопичувачів рідких і твердих відходів виробництва, кладовищ, скотомогильників, полів фільтрації тощо.

Об'єкти, що знаходяться у прибережній захисній смузі, можуть експлуатуватись, якщо при цьому не порушується її режим. Не придатні для експлуатації споруди, а також ті, що не відповідають встановленим режимам господарювання, підлягають винесенню з прибережних захисних смуг.

Прибережна захисна смуга уздовж морів, морських заток і лиманів входить у зону санітарної охорони моря і може використовуватися лише для будівництва санаторіїв та інших лікувально-оздоровчих закладів, з обов'язковим централізованим водопостачанням і каналізацією.

У прибережних захисних смугах уздовж морів, морських заток і лиманів та на островах у внутрішніх морських водах забороняється:

1) застосування стійких та сильнодіючих пестицидів;

2) влаштування полігонів побутових та промислових відходів і накопичувачів стічних вод;

3) влаштування вигрібів для накопичення господарсько-побутових стічних вод обсягом більше 1 кубічного метра на добу;

4) влаштування полів фільтрації та створення інших споруд для приймання і знезаражування рідких відходів.

Для потреб експлуатації та захисту від забруднення, пошкодження і руйнування магістральних, міжгосподарських та інших каналів на зрошувальних і осушувальних системах, гідротехнічних та гідрометричних споруд, а також водойм і гребель на річках встановлюються смуги відведення з особливим режимом користування. Розміри смуг відведення та режим користування ними встановлюються за проектом, який розробляється і затверджується водокористувачами за погодженням з державними органами охорони навколишнього природного середовища та водного господарства.

Земельні ділянки в межах смуг відведення надаються органам водного господарства та іншим організаціям для спеціальних потреб і можуть використовуватися ними для створення водоохоронних лісонасаджень, берегоукріплювальних та протиерозійних гідротехнічних споруд, будівництва переправ, виробничих приміщень.

З метою охорони водних об'єктів у районах забору води для централізованого водопостачання населення, лікувальних і оздоровчих потреб встановлюються зони санітарної охорони, які поділяються на пояси особливого режиму.

Межі зон санітарної охорони водних об'єктів встановлюються місцевими Радами на їх території за погодженням з державними органами санітарного нагляду, охорони навколишнього природного середовища, водного господарства та геології.

Під охороною водних ресурсів розуміють сукупність організаційних, технологічних, економічних і правових заходів, направлених на запобігання, обмеження й усунення забруднення, засмічення та виснаження водних ресурсів з метою задоволення оптимальних потреб населення і народного господарства у воді нормативної якості.

Заходи щодо охорони водних ресурсів поділяються на профілактичні (направлені на недопущення (або обмеження) появи нових джерел забруднення, засмічення і виснаження вод) та практичні (направлені на усунення несприятливого впливу господарської діяльності на стан вод). До профілактичних заходів відносяться: розробка схем комплексного використання й охорони водних ресурсів; екологічна експертиза проектів будівництва і реконструкції об'єктів, які впливають на кількісний та якісний стан вод; нормування водоспоживання і водовідведення; видача дозволів на спеціальне водокористування; забезпечення введення в експлуатацію водоохоронних споруд одночасно з уведенням основних виробничих об'єктів; ефективна експлуатація очисних та інших водоохоронних споруд, які виключають надходження у водні об'єкти забруднених стічних вод, а також поверхне-

вого стоку з промислових майданчиків, населених пунктів і сільськогосподарських угідь; контроль за скиданням стічних вод і станом водних об'єктів.

До практичних заходів відносяться: встановлення норм гранично допустимих скидів (ГДС) у водні об'єкти забруднюючих речовин зі стічними водами діючих підприємств і введення в експлуатацію очисних споруд для досягнення встановлених норм ГДС; застосування різного роду санкцій (відповідно до чинного законодавства) за забруднення, засмічення і виснаження вод аж до закриття окремих підприємств, цехів чи комплексів. Для збереження якісного стану природних вод необхідно, насамперед припинити скидання стічних вод у водотоки та водойми або очищати стічні води. Проте через велику кількість стічних вод уникнути скидання їх у водні об'єкти зараз неможливо. Тому основна увага приділяється очистці стічних вод.

Залежно від фізичного стану, складу і концентрації забруднюючих речовин тепер використовують різні способи очистки стічних вод – механічний, хімічний, фізико-хімічний і біологічний. Проте надзвичайна складність очистки, її висока вартість, а головне – недостатня ефективність не дають підстав вважати цей шлях охорони водних ресурсів основним.

Справа в тому, що найдосконаліші способи очистки стічних вод не забезпечують повного звільнення їх від забруднень. Очистка стічних вод на 80-90% вважається досить досконалою, а звільнитись від решти 10-20% найбільш стійких забруднень не вдається. Підраховано, наприклад, що підвищення ступеня очистки стічних вод із 85% до 95% збільшує витрати на очистку приблизно вдвічі, а понад 95% – в 10 разів на кожен додатковий відсоток підвищення ефективності роботи очисних споруд. Це означає, що у водотоки і водойми з очищеними стічними водами потрапляє ще велика кількість забруднень. Тому щоб досягти задовільного санітарного стану водних об'єктів необхідно стічні води розводити чистими водами в 5-10 разів і більше (наприклад, стічні води деяких виробництв синтетичного каучуку розводять навіть у 200 разів).

Отже, очистка стічних вод не вирішує проблему охорони водних ресурсів, а являє собою тільки допоміжний захід. Щоб повністю забезпечити охорону водних ресурсів, слід провести низку заходів, а саме: знизити водоемність виробництва шляхом зменшення витрачання води на одиницю продукції і переведення деяких галузей промисловості (це не допускається) на сухе виробництво; перевести більшу частину промислових підприємств на оборотне (замкнуте) водопостачання; припинити скидання у водні об'єкти забруднених вод; використовувати стічні води населених пунктів для зрошення і водопостачання промисловості (після відповідної підготовки); змінити технологію виробництв з метою зменшення насиченості стічних вод шкідливими домішками і речовинами; зменшити надходження у водні об'єкти поверхневого стоку з територій населених пунктів, промис-

лових підприємств і сільськогосподарських угідь; вдосконалити очистку стічних вод; ліквідувати або очистити газодимові викиди на підприємствах; забезпечити контрольоване або обмежене використання отрутохімікатів і мінеральних добрив у сільськогосподарському виробництві; створити водоохоронні зони для поверхневих і підземних водних об'єктів тощо.

Охорона водних ресурсів повинна тісно ув'язуватися з використанням їх. Найбільшого ефекту можна досягти лише тоді, коли охорона водних ресурсів здійснюватиметься в процесі їхнього використання, тобто коли сам процес використання передбачає охорону водних ресурсів.

В Україні зроблено багато в справі охорони водних ресурсів, хоч і недоліків у цій справі ще чимало. Для очистки стічних вод побудовано понад 3000 очисних споруд різного виду загальною пропускною здатністю біля 17 млн. м³ за добу; системи оборотного водопостачання використовують понад 30 млн. м³ води, що дає змогу значно зменшити використання свіжої води і уникнути скидання стічних вод у водні об'єкти; ведеться боротьба з цвітінням води в Дніпровських водосховищах і водною ерозією; значна увага приділяється раціоналізації використання і охороні малих річок (проводиться їх паспортизація і виділяються водоохоронні зони); розробляються обласні і басейнові схеми комплексного використання і охорони водних ресурсів; проводяться заходи адміністративної і правової спрямованості [1-3].

Водоохоронні та інші заходи, які проводяться в Україні і направлені на раціональне використання водних ресурсів, мають своєю кінцевою метою не тільки охорону водних ресурсів від кількісного і якісного виснаження, але й відтворення їх. Під відтворенням водних ресурсів розуміють не абсолютне збільшення кількості води на земній кулі, а збільшення в межах країни об'єму і якості водних ресурсів, які доступні і найбільш зручні для використання. До відтворення водних ресурсів відноситься: регулювання річкового стоку за допомогою ставків і водосховищ; міжбасейновий перерозподіл стоку каналами і водоводами; покращення якості води різними засобами; опріснення морської води; збільшення одних видів водних ресурсів за рахунок інших, наприклад переведення ресурсів поверхневого стоку в ресурси ґрунтової вологи; штучне живлення (поповнення) підземних вод річковими паводковими водами; створення підземних водосховищ з метою збільшення ресурсів підземних вод; економне використання чистої води в усіх галузях народного господарства; своєчасне проведення лісомеліоративних, протиерозійних, гідротехнічних та інших заходів [6-8].

Охорона водних ресурсів від забруднення повинна здійснюватись у комплексі з охороною атмосфери, ґрунтового покриву, рослинного і тваринного світу, тобто охороною всього навколишнього середовища.

1.5 Системи водопостачання та водовідведення

Під системою водопостачання маємо на увазі комплекс взаємопов'язаних споруд, призначених для водозабезпечення будь-якого об'єкта чи групи об'єктів. Система водопостачання, що забезпечує водою окремі райони або групи населених пунктів, або групи промислових об'єктів, називається районною чи груповою системою водопостачання.

Централізована система водопостачання населеного пункту чи промислового підприємства повинна забезпечувати приймання води з джерела, її кондиціонування (якщо це необхідно), транспортування і подачу до всіх споживачів під необхідним тиском. З цією метою в систему водопостачання повинні бути включені: водоприймальні споруди, призначені для отримання води з природних джерел; насосні станції, що створюють напір для передачі води на очисні споруди, в акумулюючі ємності або споживачам; споруди для обробки води; резервуари і водонапірні башти, що є запасними і регулюючими ємностями; водоводи і водорозподільчі мережі, призначені для передачі води до місць її розподілу і споживання.

Послідовність розташування окремих споруд системи водопостачання та їх склад можуть бути різними залежно від призначення, місцевих природних умов, вимог водоспоживачів або виходячи з економічних міркувань. Так, регулююча ємність може бути розташована в різних точках території об'єкта в залежності від поєднання планування об'єкта і рельєфу місцевості. Якщо очисні споруди та резервуари чистої води розташовані на досить високих відмітках місцевості, очищена вода може передаватися споживачеві по водоводах самопливом, тобто потреба в насосній станції її підйому відпадає. При використанні підземних артезіанських вод, що не потребують кондиціонування, система водопостачання об'єкта спрощується за рахунок виключення очисних споруд. Для правильного вибору системи та джерела водопостачання необхідно мати дані про водоспоживання, знати вимоги, що висуваються до якості води, мати відомості про напір, під яким вона повинна подаватися споживачеві, знати характеристику наявних природних вододжерел в районі проектування і т. д. Значною мірою система водопостачання залежить від вибраного вододжерела: його характеру (поверхневий чи підземний), потужності, якості води, відстані, на яку він віддалений від водоспоживачів, і под.

Всі системи водопостачання можна класифікувати за такими основними ознаками:

– за видом використання природних джерел – водопроводи, які отримують воду з поверхневих джерел (річкові, озерні, морські і под.), з підземних джерел (артезіанські, джерельні і под.), і водопроводи змішаного живлення (при використанні різних видів вододжерел);

– за призначенням - водопроводи комунальні (міст, селищ), залізничні, сільськогосподарські, виробничі, які в свою чергу поділяються за галу-

зями промисловості (водопроводи хімічних комбінатів, теплових електростанцій, металургійних заводів і под.);

– за територіальною ознакою - локальні (одного об'єкта) і групові (або районні) водопроводи, що обслуговують групу об'єктів;

– за способами подачі води - водопроводи самопливні (гравітаційні) і з механічною подачею води (за допомогою насосів);

– за кратністю використання споживаної води – системи прямооточні, з оборотом води, з послідовним використанням води на різних установках.

1.5.1 Системи водопостачання населених пунктів

Система водопостачання населеного пункту повинна забезпечувати отримання в необхідній кількості води з природних джерел, при необхідності поліпшення її якості та передачу до місця споживання. Основна вимога в роботі системи водопостачання – виконання заданих функцій при дотриманні високих показників надійності і економічності.

Одним з основних показників надійності роботи системи служить ймовірність безвідмовного функціонування протягом аналізованого періоду часу. Під відмовою системи водопостачання слід розуміти неприпустиме зниження якості її роботи в результаті таких подій: відмова вододжерела (зниження рівня води нижче допустимого, зледеніння); аварії на водоводах або магістральних лініях мережі, пошкодження насосів, перерва в подачі електроенергії на насосну станцію; порушення нормальної роботи водоочисних споруд, що несе за собою погіршення якості води. Підвищення надійності водопроводу досягається структурним резервуванням окремих елементів системи. На території населеного пункту зазвичай існують різні категорії водоспоживачів, які висувають різні вимоги до кількості та якості води.

Вода різними споживачами витрачається на різні цілі, які можуть бути поділені на три основні категорії: господарсько-питні потреби, виробничі цілі на промислових підприємствах, пожежогасіння.

Відповідно до призначення об'єкта та вимог, що висуваються до води, а також з економічних міркувань для всіх зазначених цілей вода може подаватися одним водопроводом або для окремих категорій водоспоживачів можуть бути влаштовані самостійні водопроводи. Зазвичай в містах передбачають єдиний господарсько-протипожежний водопровід, який подає воду для господарсько-питних потреб промислових підприємств міста, іноді для технічних потреб тих підприємств, де необхідна вода питної якості. Для окремих великих промислових підприємств міста або для групи виробництв одного району, які можуть використовувати неочищену воду, доцільно влаштовувати самостійні виробничі водопроводи.

У містах зазвичай є підприємства, які споживають відносно невелику кількість води непитного якості. Враховуючи їх розосередження по території міста, виявляється економічно доцільним забезпечувати їх очищеною водою з мережі міського водопроводу, ніж влаштовувати для них самостійні виробничі водопроводи.

1.5.2 Системи водопостачання промислових підприємств

Системи водопостачання промислових підприємств класифікують за способами використання води: прямоточні, оборотні і з повторним використанням води. При прямотечійних системах водопостачання промислових підприємств вода суттєво змінює свій склад, в зв'язку з чим її повторне використання недоцільне. У цьому випадку вона скидається після змішування з іншими стічними водами в місцеву гідрографічну мережу або передається на очисні споруди.

У оборотних системах водопостачання, коли вода застосовується в основному для охолодження, з метою її економії виявляється доцільним нагріту воду охолоджувати і подавати для повторного використання на тому самому об'єкті. При цьому з вододжерела подається тільки 3-5% від загальної кількості використовуваної води для заповнення втрат при її обороті. Іноді оборотну воду доводиться не тільки охолоджувати, але і піддавати очищенню.

У системах повторного використання вода, яка скидається одним з промислових споживачів, може бути використана іншим, що дозволяє зменшити кількість води, яка забирається з вододжерела.

На промислових підприємствах влаштовують водопроводи такого призначення: окремі виробничі та господарсько-протипожежні; окремі виробничо-пожежний та господарсько-питний, окремі виробничий, протипожежний та господарсько-питний; об'єднаний виробничо-протипожежно-господарський.

Для водоемних промислових підприємств, розташованих у межах міста, які можуть використовувати малоочищену або неочищену воду, звичайно влаштовують самостійні (окремі від міського) виробничі водопроводи. Подібні водопроводи споруджують для груп підприємств, розміщених в одному районі міста.

Іншим характерним типом об'єктів водопостачання є великі водоемні промислові підприємства, розташовані за межами міста. При проектуванні водопроводів промислового підприємства і населеного пункту необхідно враховувати витрати води на виробничі потреби підприємства та господарсько-питні потреби населення житлового середовища. На промисловому підприємстві в залежності від якості використовуваної ним води можна влаштовувати як об'єднані, так і окремі

системи подачі води на потреби виробництва, господарсько-питні та протипожежні потреби.

Найчастіше протипожежні обов'язки покладають на систему господарсько-питного водопроводу, що має зазвичай велику розгалуженість на території підприємства. Іноді для цього використовують систему виробничого водопроводу, а на підприємствах з підвищеною небезпекою влаштовують окремі протипожежні водогони.

Іноді система виробничого водопостачання значно ускладнюється тим, що окремі споживачі, які входять до складу підприємства, висувають різні вимоги до якості води або до напору, під яким вона надходить. Тому доводиться споруджувати кілька систем виробничих водопроводів.

1.5.3 Вибір схем водопостачання та водовідведення промислових підприємств

Вимоги промислових споживачів до великих витрат води, якості та високої надійності зумовлюють особливий підхід до вибору схем водопостачання та водовідведення.

На промисловому підприємстві можуть бути декілька схем водопостачання, які обслуговують споживачів з різними вимогами до якості води. Вибір цих схем звісно не однозначний і часто потребує проведення техніко-економічного порівняння варіантів.

Найчастіше у системах промислового водопостачання використовують оборотне і послідовне використання води, рідко – прямоточне.

Вибір схеми виробничого водопостачання проводять в залежності від таких факторів:

- наявність тих чи інших джерел водопостачання, їх потужність і якість води в них;
- режим споживання води, її кількість і вимоги до якості;
- типи споживачів і їх розміщення;
- відстань джерела від промислового підприємства;
- характер забруднення води після її використання на підприємстві;
- місцеві природні умови.

Розроблюючи схеми водопостачання, споживачів групують за вимогами до якості вихідної та відпрацьованої води, необхідних напорів і з урахуванням розташування цехів. При цьому розглядають варіанти використання місцевих установок із покращення якості води або зміни напору води.

Системи водопостачання можуть бути пов'язані одна з одною. Наприклад, свіжа вода з річки подається в цикл оборотного водопостачання, який потребує воду найкращої якості, вода після продувки цього циклу може використовуватись для підживлення циклів з більш низькими вимогами до якості.

При виборі системи і розробці схеми водовідведення промислових підприємств необхідно враховувати такі фактори:

- кількість, склад і динаміку утворення різних промислових стоків від установок, цехів і всього промислового підприємства;
- можливість повторного використання промислових стоків без очистки або з частковою очисткою в оборотних циклах;
- можливість скорочення промислових стоків за рахунок застосування маловодних технологій;
- можливість сумісного або роздільного водовідведення різних категорій стічних вод;
- можливість скиду стічних вод у міську систему водовідведення;
- необхідні ступені очистки при повторному використанні або випуску промислових стоків;
- можливі системи і схеми очистки.

Для більшості промислових підприємств вимоги до якості води значно менш жорсткі, ніж до складу вод, які підлягають скиду у водні об'єкти або міську систему водовідведення. Тому виробничні стічні води значно вигідніше спрямовувати на повторне використання у системах оборотного та послідовного водопостачання, ніж направляти їх на очистку, що задовольняє вимоги скиду.

В цілому системи і схеми водопостачання та водовідведення промислових підприємств бувають такі:

- прямоточні;
- з повторним використанням води;
- оборотні з охолодженням води;
- оборотні схеми з очищенням води.

У прямоточній схемі (рис.1.1, а) свіжа вода забирається із водойми, при необхідності очищається, використовується на промисловому підприємстві, знову очищається, або без очищення скидається у водойму. Водний баланс має вигляд

$$W_{\text{п}} = W_{\text{вв}} + W_{\text{ос}} + W_{\text{скид}}, \quad (1.1)$$

де $W_{\text{п}}$ – кількість води, що подається на виробничий процес;

$W_{\text{вв}}$ – виробничі витрати води;

$W_{\text{ос}}$ – кількість води, що втрачається з осадом на водоочисній станції;

$W_{\text{скид}}$ – кількість води, яку скидають у водойму.

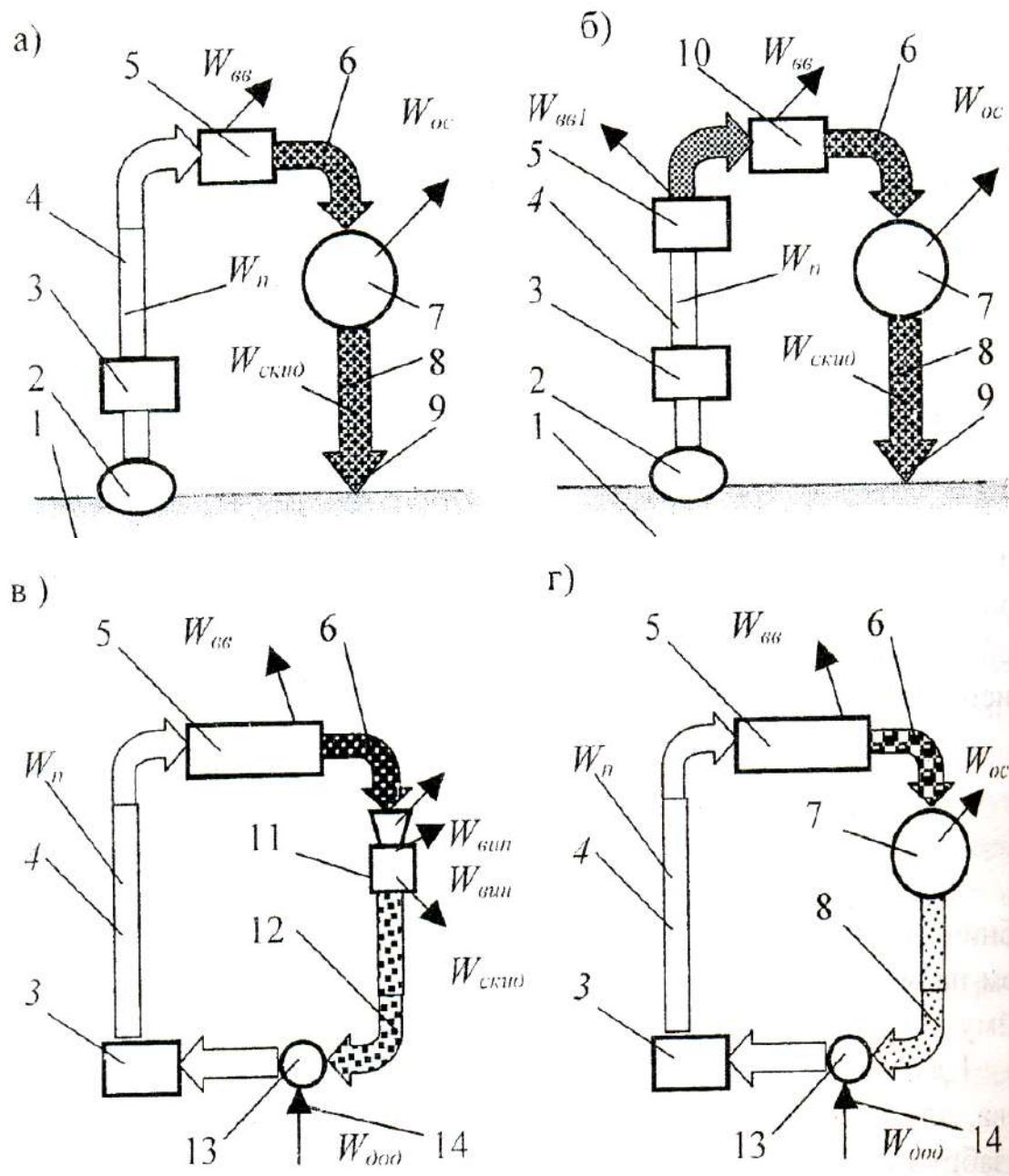


Рисунок 1.1 – Схеми виробничих водопроводів:

а – прямоточна; б – із повторним використанням води; в – оборотна з охолодженням; г – оборотна з очищенням води; 1 – водойма; 2 – водозабір; 3 – насосна станція; 4 – подача чистої води; 5 – підприємство; 6 – відведення відпрацьованої води; 7 – очисні споруди; 8 – відведення очищеної води; 9 – скидання води; 10 – друге підприємство; 11 – охолоджувальний пристрій; 12 – подавання охолодженої води, 13 – підживлювальний колодязь; 14 – подача підживлювальної води

Дана схема досить поширена, проста і дешева, але не надійна в екологічному відношенні, оскільки скидна вода забруднює водойми. Промислові стічні води можуть очищатись разом із міськими або на позамайдан-

чикових очисних спорудах. Перед скидом в об'єкт водопостачання такі води потребують розбавлення водою. Кратність розбавлення: для нафтопереробної промисловості у 60 разів, целюлозно-паперовій у 20-40 разів, синтетичного волокна - 10-15 разів, азотна промисловість у 10 разів, виробництво синтетичного каучуку у 2000 раз. При недостатньому очищенні і розведенні відпрацьованої води відбувається забруднення поверхневих джерел. Вид забруднення залежить від функціонального використання води. Якщо вода використовується як теплоносій, то вона забруднюється механічно та термічно. Якщо вода використовується для поглинання та транспортування різних домішок у виробництві, то у цьому випадку ще мають місце хімічні забруднення.

Прямоточні системи можуть бути застосовані тільки у тому випадку, коли потужне джерело водопостачання. При зростаючій потребі у воді ці системи не можуть забезпечити достатню подачу води через маловодність джерела. У ряді випадків потребуються більші капіталовкладення для забезпечення необхідної витрати води. Тому знайшла застосування система з повторним використанням води.

Схема з повторним використанням води (рис.1.1, б) відрізняється від попередньої тим, що забруднену в першому виробничому процесі воду повторно використовують в другому виробничому процесі [8, 9]. При цьому якість води після забруднення першим виробничим процесом має задовольняти потреби другого виробничого процесу. Наприклад: крупні теплоенергетичні об'єкти (ТЕЦ) використовують воду для охолодження технологічних агрегатів. При цьому вода тільки нагрівається і не забруднюється якимись компонентами. Ця нагріта вода (стічна вода) повторно використовується іншими споживачами, які забруднюють цю воду і не висувають завищених вимог до температури води, вони скидають свої стічні води після відповідної очистки. Ця схема більш прогресивна, ніж перша, оскільки дозволяє зекономити приблизно у два рази кількість свіжої води, яка забирається підприємствами з водних об'єктів. Однак і ця система не скорочує кількість забруднень, що скидаються у водні об'єкти.

Оборотні схеми використання води є найнадійнішими з екологічної точки зору. Вода в оборотному циклі водопостачання може нагріватись та забруднюватись. Найбільше поширення оборотні схеми отримали у теплообмінних циклах, де технологічна вода використовується для відведення тепла від працюючих агрегатів (рис.1.1, в), а після використання охолоджується в градирнях, бризкальних басейнах, ставках. Потім її знову подають на охолодження обладнання. В процесі охолодження 2-3% води випаровується чи розбризкується. Крім цього через негерметичність теплообмінної або водопровідної мережі має місце витікання води. Тому оборотні системи повинні постійно поповнюватись свіжою водою. За рахунок випаровування в оборотному циклі зростають мінералізація та жорсткість вод, що призводить до відкладення солей (карбонатів кальцію та магнію) на

стінках теплообмінної апаратури та водопровідних труб. Щоб забезпечити певний сольовий склад, із системи постійно скидають частину води ($W_{\text{скид}}$) та додають певну кількість свіжої (підживлюють), тобто здійснюють продувку системи.

$$W_{\text{дод}} = W_{\text{скид}} + W_{\text{вв}} + W_{\text{вип}} + W_{\text{вин}}, \quad (1.2)$$

де $W_{\text{вип}}$ – кількість води, що випарюється;

$W_{\text{вин}}$ – кількість води, що виноситься вітром.

Оборотні схеми з очищенням (рис.1.1, г) – це такі системи, в яких вихідна вода використовується, а стічна вода очищається на очисних спорудах від домішок і використовується знову в тому самому виробництві. Наприклад, в гальванічному виробництві, стічні води забруднюються солями важких металів, очищення води на досить складних очисних спорудах дозволяє повернути воду у виробництво і захистити водойми від забруднення токсичними елементами.

Оборотне водопостачання дозволяє у десятки разів зменшити споживання вод. Так, наприклад, у виробництві синтетичного каучуку при прямоточній системі водопостачання на кожен тону продукції витрачається 2100 м^3 води, а при оборотній системі додання свіжої води всього 165 м^3 на 1т каучуку. В обороті постійно перебуває значна кількість води, а додавати треба незначну її кількість:

$$W_{\text{дод}} = W_{\text{вв}} + W_{\text{ос}}. \quad (1.3)$$

Якщо оборотні системи працюють без скиду води у водний об'єкт, то така система називається замкненою. Це найбільш екологічно чиста система.

Системи оборотного водопостачання захищають водоймища від забруднення, оскільки дозволяють значно скоротити забір свіжої води та скоротити кількість стічних вод, що скидаються у водойми. Однак повністю замкнені системи оборотного водопостачання, в яких використовуються очищені й охолоджені води, не отримали широкого застосування (наприклад, на заводах чорної металургії), оскільки робиться скид води у вигляді продувки для того, щоб підтримати сольовий вміст оборотної води на певному рівні. Однією з основних причин, які перешкоджають повному використанню забруднених або нагрітих стічних вод у обороті, є утворення щільних сольових відкладень по тракту руху води – в одних випадках та корозійних процесів – в інших. Досить часто ці два процеси нерозривно пов'язані і протікають одночасно. Таким чином, при переході на замкнений режим роботи виникає необхідність вивчення водно-сольового балан-

су систем оборотного водопостачання. Системи оборотного водопостачання поділяються на відкриті та закриті.

Відкриті системи – це такі системи, в яких охолодження води здійснюється на градирнях, бризкальних басейнах, ставках-охолоджувачах, з використанням обладнання та споруд відкритого типу при безпосередньому контакті охолоджувальної води та повітря.

Закриті системи – це такі системи, в яких охолоджувальна вода не вступає у безпосередній контакт з повітрям і охолоджується у закритих теплообмінниках, тобто через стінку.

У відкритій системі втрати води складаються з втрат на випаровування та на крапельний винос з вітром. Поповнення втрат води здійснюється за рахунок підживлення. Втрати води називаються безповоротними. У закритих системах втрати води зведені до мінімуму та визначаються тільки витіканням з нещільних з'єднань трубопроводів і арматури. У наш час закриті систем застосовуються в основному в охолоджувальних системах водопостачання, де вода тільки нагрівається і не забруднюється механічними домішками. На підприємствах часто кількість охолоджувальних систем значно перевищує інші, в яких вода забруднюється. В охолоджувальних системах використовується до 70-80% води від загальної витрати, що споживається підприємством. Це так звані умовно-чисті цикли. Для забруднених систем закриті теплообмінники поки що не застосовуються.

Основні питання, що характеризують роботу систем оборотного водопостачання, це:

- водний і сольовий баланси;
- оцінка небезпечності та інтенсивності утворення щільних сольових відкладень у обладнанні та трубопроводах;
- оцінка небезпечності корозійного зносу;
- методи стабілізаційної обробки води.

Схему виробничого водопостачання вибирають за результатами аналізу призначення води, що використовується, технічних та місцевих умов (наприклад потужність джерела та якість води в ньому), відстані підприємства від джерела, санітарних вимог до скидання стічних вод. Проте в усіх випадках більше потрібно використовувати оборотні системи.

1.6 Визначення необхідного ступеня очищення стічних вод

Розрахунок необхідного ступеня очищення стічних вод, які скидаються у водоймища, проводиться за такими показниками:

- за кількістю завислих речовин;
- за вмістом розчиненого у воді водоймища кисню;
- за допустимою температурою стічних вод;
- за зміною значення величини активної реакції рН;

– за вмістом шкідливих речовин.

1.6.1 Розрахунок необхідного ступеня очищення стічних вод за завислими речовинами

Гранично допустимий вміст (ГДВ) завислих речовин m , г/м^3 , в стічних водах визначається за формулою

$$m = c \left(\frac{\alpha Q_B}{q_B} + 1 \right) + C, \quad (1.4)$$

де α – коефіцієнт змішування;

c – допустиме санітарними нормами збільшення вмісту завислих речовин у водоймищі після спуску стічних вод, г/м^3 ;

Q_B – найменша середньомісячна витрата води у водоймищі 95%-ого забезпечення, $\text{м}^3/\text{с}$;

q_B – кількість стічних вод, які надходять у водоймище, $\text{м}^3/\text{с}$;

C – вміст завислих речовин у водоймищі до спуску в нього стічних вод, г/м^3 .

Якщо у складі очисної станції передбачено біологічне очищення, то винесення мулу із вторинних відстійників не повинно перевищувати величину m , тобто величину гранично допустимого вмісту завислих речовин [6-12].

Ступінь необхідного очищення за завислими речовинами ε , %, визначається за формулою

$$\varepsilon = \frac{C_n - m}{C_n} \cdot 100, \quad (1.5)$$

де C_n – кількість завислих речовин в стічній воді до очищення, мг/дм^3 .

1.6.2 Розрахунок необхідного ступеня очищення стічних вод за розчиненим у воді водоймища киснем

Згідно з правилами спуску вод у води водоймища після змішування з стічною водою вміст розчиненого кисню повинен бути не нижче 4 мг/дм^3 , а для рибогосподарських водоймищ – 6 мг/дм^3 . Виходячи з цього, можна визначити допустиму для даного водоймища максимальну БСК стічних вод $L_{\text{ст}}$, г/м^3

$$L_{\text{ст}} = \frac{a Q_B}{0,4 q_B} (O_p - 0,4 L_p - 1) - \frac{O}{0,4}, \quad (1.6)$$

де $L_{ст}, L_p$ – повне біохімічне споживання кисню стічними водами і річковою водою, відповідно;

O_p – вміст розчиненого кисню в річковій воді до місця спуску стічних вод, $г/м^3$;

O – мінімальний вміст кисню у воді (3 або 6 $г/м^3$)

0,4 – коефіцієнт для перерахунку $БСК_{повн}$ в дводобове.

Біохімічне споживання кисню (БСК) стічної рідини визначають лабораторним шляхом, БСК в 5-добовій пробі при температурі 20 °С позначається $БСК_5$. Основним показником для розрахунків очисних споруд є величина $БСК_{повн}$, тобто кількість кисню, яка витрачається для повного окислення біохімічним шляхом органічних речовин стічних вод. Для багатьох видів стічних вод для завершення повного біохімічного процесу необхідно 20 діб, тобто $БСК_{повн} = БСК_{20}$.

За нормами проектування систем каналізації $БСК_{повн}$ відстояної рідини приймається рівним 40 г/д на одного мешканця, а $БСК_{повн}$ невідстояної – 7,5 г/д (табл. 1.1).

Таблиця 1.1 – Норми забруднювальних воду речовин на одного мешканця

Показник	$q_{ж}$, г/д
Завислі речовини	65
$БСК_{повн}$ неосвітленої води	75
$БСК_{повн}$ освітленої води	40
Азоталюмінієвих солей	8
Фосфати P_2O_5	3,3
в т. ч. від мийних речовин	1,6
Хлориди Cl	9
Поверхнево-активні речовини	2,5

Концентрація стічних вод за $БСК_{20}$ L_{20} , $г/м^3$, в залежності від норми водовідведення, може бути визначена за формулою

$$L_{20} = \frac{q_m \cdot 100}{q_{\varnothing}}, \quad (1.7)$$

де L_{20} – $БСК_{20}$, $г/м^3$;

q_m – норма забруднювальних воду речовин на одного мешканця, г/д (табл. 1.1);

q_{\varnothing} – норма водовідведення, л/д на одну людину.

Для більш повної оцінки вмісту органічних речовин в стічній воді визначають хімічне споживання кисню (ХСК) – загальну кількість кисню,

яка необхідна для переведення вуглецю органічних сполук у вуглекислоту, водню у воду, азоту в аміак, сірки в сірчаний ангідрид [9-14].

Розрахунок необхідного ступеня очищення стічних вод за БСК_{повн} другим методом враховує самоочищення стічних вод у водоймищі за рахунок біологічних процесів, а також розведення стічних вод водами водоймища

$$L_{ст} = \frac{\alpha Q_B}{q_B \cdot 10^{-k_{ст} \cdot t}} (L_{г.д.} - L_p \cdot 10^{-k_p t}) + \frac{L_{г.д.}}{10^{-k_{ст} t}}, \quad (1.8)$$

де $k_{ст}, k_p$ – константи швидкості споживання кисню стічною і річковою водою;

$L_{г.д.}$ – гранично допустима БСК_{повн} суміші річкової і стічної води в розрахунковому створі (рис. 1.2);

L_p – БСК_{повн} річкової води до місця випуску стічних вод, мг/дм³;

t – тривалість перемішування води від місця випуску стічних вод до розрахункового створу, дорівнює відношенню відстані за фарватером між місцем випуску вод і розрахунковим створом до середньої швидкості течії води в річці на даній ділянці $V_{ср}$, д.

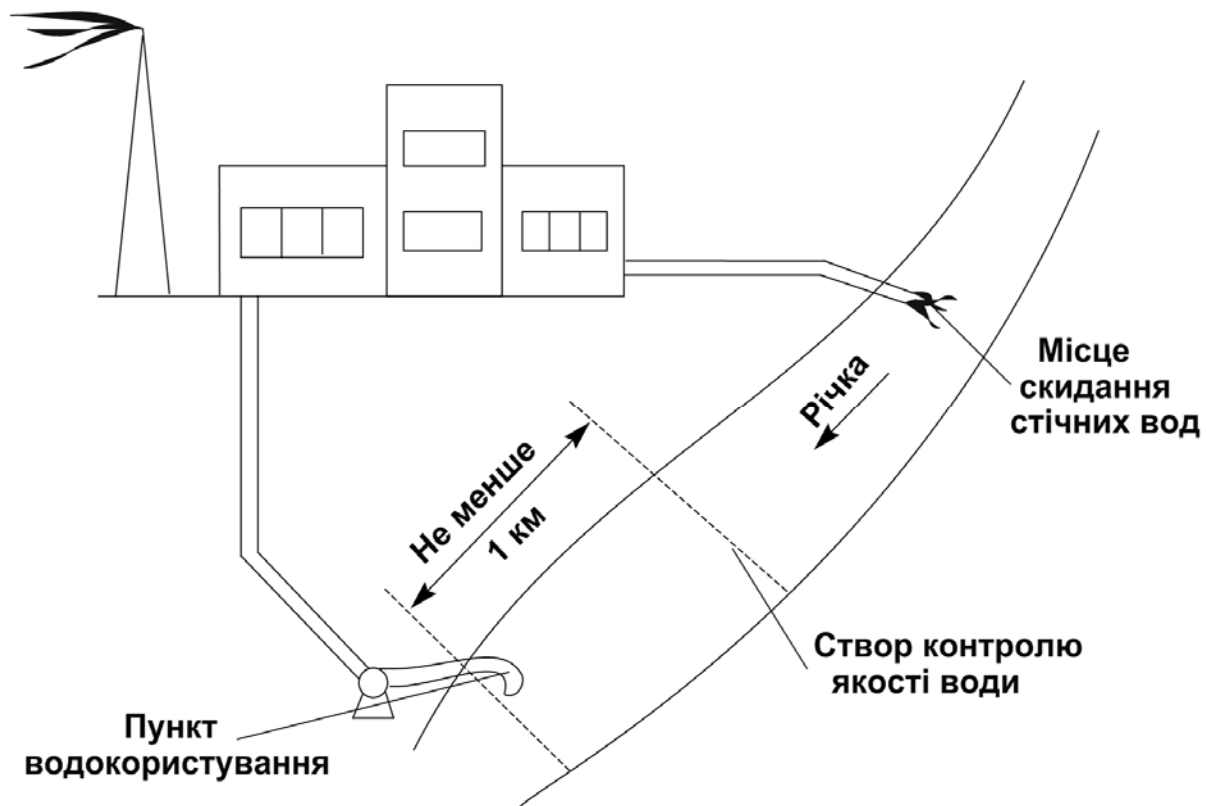


Рисунок. 1.2 – Розміщення створу контролю якості води на річці

Необхідний ступінь очищення ε , %, визначають

$$\varepsilon = \frac{L_n - L_{ст}}{L_n} \cdot 100, \quad (1.9)$$

де L_n – БСК_{повн} стічних вод, які поступають на очищення;

$L_{ст}$ – максимально допустима БСК_{повн} стічних вод, які поступають у водоймище.

1.6.3 Розрахунок допустимої температури стічних вод перед спуском у водоймище

Розрахунок на підвищення температури виконується, за умови, що температура води влітку (максимальна температура) не повинна підвищуватися в місці спуску стічних вод більше ніж на 3 °С. Температура стічних вод, які скидаються у водоймище $T_{ст}$, °С, повинна задовольняти умову

$$T_{ст} \leq \eta T_{доп} + T_{макс}, \quad (1.10)$$

де $T_{доп}$ – допустиме за санітарними нормами підвищення температури води водоймища, °С;

η – кратність розведення води

$$\eta = \frac{\alpha Q_b + q_b}{q_b}, \quad (1.11)$$

тут α – коефіцієнт, що залежить від гідравлічних умов змішування. Коефіцієнт α визначається за формулою

$$\alpha = \xi \varphi \sqrt{E/q_b}, \quad (1.12)$$

де ξ – коефіцієнт, який враховує місце розташування випуску (для берегового випуску $\xi = 1$, для руслового $\xi = 1,5$);

φ – коефіцієнт звивистості русла – відношення довжини русла від випуску до розрахункового створу за фарватером до відстані між цими параметрами по прямій;

E – коефіцієнт турбулентної дифузії, який визначається за формулою

$$E = \frac{V_{\text{cp}} \cdot H_{\text{cp}}}{200}, \quad (1.13)$$

тут V_{cp} – середня швидкість течії води в річці на ділянці між випуском води і розрахунковим створом, м/с;

H_{cp} – середня глибина річки на тій же ділянці, м [6-14].

1.6.4 Визначення необхідного ступеня очищення води за змінуванням рН

При скиданні у водоймища стічних вод, які містять розчини кислот або лугів, спостерігається зміна лужності і активної реакції води водоймища. Кислоти, взаємодіючи з бікарбонатами кальцію, знижують лужність води і підвищують вміст вільної вуглекислоти. При надходженні у водоймище лужних стоків останні нейтралізуються вільною вуглекислотою і бікарбонатами.

Зв'язок між концентрацією водневих іонів рН, бікарбонатною вугільною кислотою HCO_3^- і вільною вугільною кислотою CO_2 виражається у вигляді таких залежностей: при скиданні кислих стоків

$$\text{pHф} = \text{pK}_1 + \lg \frac{\text{PrA}[\text{HCO}_3^-] - \text{ПфВ}}{\text{PrACO}_2 / 44 + \text{ПфВ}} \geq 6,5,$$

де рНф – активна реакція води в розрахунковому створі при фактичному режимі;

pK_1 – мінусовий логарифм першої константи дисоціації вугільної кислоти;

Пр, Пф – розрахункова і фактична кратність розбавлення;

$$A = 1 + 10^{\text{pHф} - \text{pK}_1};$$

$$B = [\text{HCO}_3^-] - \text{CO}_2 / 44 \times 10^{\text{pHф} - \text{pK}_1};$$

$[\text{HCO}_3^-]$ – концентрація бікарбонатів, мг-екв/л;

CO_2 – концентрація вільної вугільної кислоти, мг/дм³, при скиданні лужних стічних вод

$$\text{pHф} = \text{pK}_1 + \lg \frac{\text{PrA}[\text{HCO}_3^-] - 0,273\text{ПфВ}}{\text{PrACO}_2 / 44 + \text{ПфВ}} \leq 8,5,$$

де $A = 0,273 - 10^{\text{pH}\Phi} - \text{p}K_1$. Параметр B визначається так само, як і при скиданні кислих стічних вод.

Таким чином, при скиданні лужних і кислих стоків необхідно, щоб рН природної води не виходила за межі 6,5...8,5 (для водоймищ питного і культурно-побутового водокористування) [12-18].

Для визначення максимального вмісту кислоти C_k і лугів C_l , допустимого при скиданні вод у водоймище, необхідні дані про рН і лужності природної води. Для забезпечення точності підрахунку вмісту C_k і C_l розроблений графічний метод розрахунку за номограмами (рис. 1.3), де суцільні криві використовуються при знаходженні C_k , а штрихові – при визначенні C_l . Кількість кислот і лугів, які нейтралізуються 1 л води водоймища, розраховуються в мг-екв. на 1 л розчину.

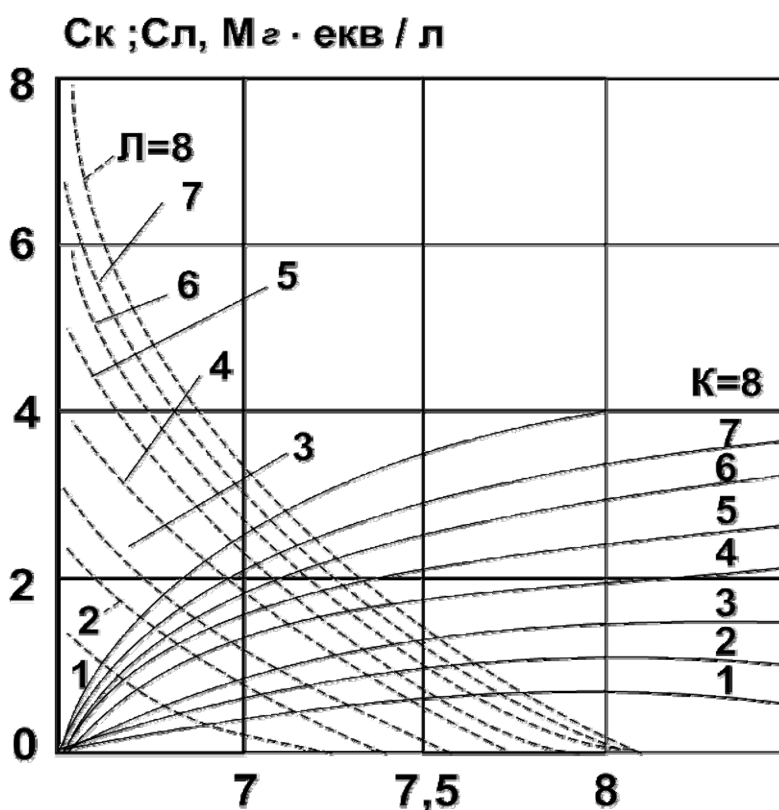


Рисунок 1.3 – Номограма для розрахунку допустимого скидання у водоймище кислих і лужних вод

Допустима кількість кислот $C_{\text{доп.к}}$ або лугів $C_{\text{доп.л}}$ у стічній воді в мг-екв/л за умови розведення їх водою джерела в η раз визначається за формулами:

$$C_{\text{доп.к}} = (\eta - 1)C_k ; \quad (1.14)$$

$$C_{\text{доп.л}} = (\eta - 1)C_l . \quad (1.15)$$

1.6.5 Розрахунок необхідного ступеня очищення свічних вод за вмістом шкідливих речовин

Шкідливі і отруйні речовини нормуються за принципом лімітуючої ознаки шкідливості (ЛОШ) в залежності від найбільш несприятливої дії.

Санітарний стан водоймища при скиданні в нього зі стічними водами шкідливих і отруйних речовин вважається задовільним, якщо дотримуються дві основні умови: гранично допустима концентрація кожної речовини, яка входить у визначену лімітуючу ознаку шкідливості, зменшена в стільки разів, скільки одиниць шкідливих речовин перебуває в стічних водах і водоймищі; сума відношень концентрацій (C_1, C_2, \dots, C_n) декількох шкідливих речовин до відповідних гранично допустимих концентрацій ($\text{ГДК}_1, \text{ГДК}_2, \dots, \text{ГДК}_n$) не повинна перевищувати одиниці

$$\frac{C_1}{\text{ГДК}_1} + \frac{C_2}{\text{ГДК}_2} + \dots + \frac{C}{\text{ГДК}} \leq 1, \quad (1.16)$$

звідки виходить, що кожна речовина в розрахунковому створі водокористування повинна мати концентрацію

$$C_L = \text{ГДК}_L \left(1 - \sum_{i=1}^{L-1} \frac{C_m^L}{\text{ГДК}_m^L} \right), \quad (1.17)$$

ГДК деяких шкідливих речовин у воді водойм наведена у таблиці 1.2.

Приклад 1.1. Визначити необхідний ступінь очищення стічних вод, якщо відомо: витрати вод річки $Q_B = 20 \text{ м}^3/\text{с}$, в яку скидаються стічні води в кількості $q_B = 0,4 \text{ м}^3/\text{с}$; концентрація завислих речовин в стічних водах $C_n = 250 \text{ мг}/\text{дм}^3$; ділянка водоймища, в яку скидаються стічні води, належить до II категорії питного і культурно-побутового водокористування; концентрація завислих речовин в річці до спускання стічних вод $C = 5 \text{ мг}/\text{дм}^3$; коефіцієнт змішування $\alpha = 0,75$.

Розв'язання

1. Для даної ділянки водоймища допустиме збільшення вмісту завислих речовин $P = 0,75 \text{ мг}/\text{дм}^3$.

2. Знаходимо гранично допустимий вміст завислих речовин в стічних водах

$$m = c \left(\frac{\alpha Q_B}{q_B} + 1 \right) + c = 0,75 (0,75 \cdot 20 / 0,4 + 1) + 5 = 33,675 \text{ мг}/\text{дм}^3.$$

Таблиця 1.2 – ГДК шкідливих речовин у воді водойм, мг/дм³

Назва речовин	Водні об'єкти господарсько-питтєвого і культурно-побутового призначення		Водні об'єкти рибогосподарського призначення	
	ЛОШ	ГДК	ЛОШ	ГДК
Акрилова кислота	Саніт.-токс.	0.5	-	-
Анілін	“_”	0.1	токсиколог.	0.0001
Аміак	Загальносан.	2	-“-	0.05
Ацетон	“_”	0.005	-	-
Ацетальдегід	Органолепт.	0.2	-	-
Ацетофенон	Саніт.-токс.	0.1	-	-
Бензин	“_”	0.1	токсиколог.	0.1
Бензол	“_”	0.5	-“-	0.5
Берилій	“_”	0.0002	-	-
Бром	“_”	0.2	-	-
Барій	Органолепт.	4	-	-
Бутиловий спирт	“_”	1	токсиколог.	0.03
Ванадій	Саніт.-токс.	0.1	-	-
Вінілацетат	“_”	0.2	-	-
Гексахлоран	Органолепт.	0.02	токсиколог.	не доп.
Гексанат	Саніт.-токс.	5	-	-
ДДТ	“_”	0.1	токсиколог.	не доп.
Диметиламін	“_”	0.1	“_”	0.005
Дихлоретан	Органолепт.	2	-	-
Дихлорфенол	“_”	0.002	-	-
Кадмій	Саніт.-токс.	0.01	токсиколог.	0.005
Кобальт	“_”	1	“_”	0.01
Капролактам	Загальносан.	1	-	-
Карбофос	“_”	0.03	токсиколог.	0.05
Миш'як	Саніт.-токс.	0.05	токсиколог.	0.05
Нітрати (по азоту)	“_”	10	-	-
Нафталін	-	-	токсиколог.	0.004
Нікель	Саніт.-токс.	0.1	токсиколог.	0.01
Пропиловий спирт	Органолепт.	0.25	-	-
Поліхлоропрен	Саніт.-токс.	0.2	токсиколог.	відс.
Ртуть	Загальносан.	0.05	-	-
Свинець	“_”	0.1	загальносан.	0.1
Сурьма	“_”	0.05	-	-
Стирол	Органолепт.	0.1	органолепт.	0.1
Стронцій	“_”	2	-	-
Сірковуглець	Органолепт.	1	токсиколог.	1
Фенол	Органолепт.	0.001	рибогоспод.	0.001
Формальдегід	Загальносан.	0.05	-	-
Фреони	Саніт.-токс.	10	-	-
Фтор	“_”	1.5	токсиколог.	0.05
Хлор	Загальносан.	відс.	-	-
Хром	Органолепт.	0.1	саніт.-токс.	0.001
Ціаніди	Саніт.-токс.	1	токсиколог.	0.1

3. Розраховуємо необхідний ступінь очищення стічних вод

$$\varepsilon = (C_n - m) \cdot 100 / C_n = (250 - 33,675) \cdot 100 / 250 = 66,45\%.$$

Приклад 1.2. Витрата води в річці дорівнює $Q_b = 60 \text{ м}^3/\text{с}$, кількість стічних вод, які надходять в річку, – $q_b = 2 \text{ м}^3/\text{с}$. Коефіцієнт змішування $\alpha = 0,4$. Вміст розчиненого кисню в природній воді до місця спускання стічних $O_p = 8,5 \text{ мг/дм}^3$. Визначити, чому дорівнює ступінь очищення стічних вод за вмістом розчиненого кисню, якщо БСК_{повн} стічної води $L_n = 380 \text{ мг/дм}^3$, а БСК_{повн} в розрахунковому створі $L_{\text{повн}}^p = 3 \text{ мг/дм}^3$ [19].

Розв'язання

1. Розрахунковий створ водоймища за видом водокористування належить до джерел для питних і культурно-побутових цілей II категорії, тому ГДК розчиненого кисню розраховується за формулою

$$\begin{aligned} L_{\text{ст}} &= \frac{\alpha Q_b}{0,4 q_b} (O_p - 0,4 L_p - O) - \frac{O}{0,4} = \\ &= \frac{0,4 \cdot 60}{0,4 \cdot 2} (8,5 - 0,4 \cdot 3 - 4) - \frac{4}{0,4} = 89 \text{ мг/дм}^3. \end{aligned}$$

2. Знаходимо необхідний ступінь очищення стічних вод

$$\varepsilon = (C_T - m) \cdot 100 / C = (300 - 89) \cdot 100 / 380 = 76,6\%.$$

Приклад 1.3. Якою повинна бути температура стічних вод перед скиданням у водоймище, якщо максимальна літня температура природної води до місця випуску стічної дорівнює $T_{\text{макс}} = 17^\circ\text{C}$, а кратність розведення стоків $\eta = 20$?

Розв'язання

Температура стічної води, яка скидається у водоймище, повинна бути

$$T_{\text{ст}} \leq \eta \cdot T_{\text{доп}} + T_{\text{макс}} = 20 \cdot 3 + 17 = 77^\circ\text{C}.$$

Приклад 1.4. Визначити концентрації забруднень в побутових стічних водах при нормі водовідведення $q_d = 250 \text{ л}$ на одну людину за добу.

Розв'язання

Розрахунки у даному прикладі і далі виконуються згідно з рекомендаціями [25].

Підставляючи у формулу

$$L_{20} = \frac{q_{\text{ж}} \cdot 1000}{q_{\text{д}}}$$

норми забруднювальних воду речовин на одного мешканця з табл. 1.1 одержуємо концентрації забруднень, мг/дм³ (г/м³).

Завислих речовин	260
БСК _{повн} неосвітленої води	300
БСК _{повн} освітленої води	160
Азотомонієвих солей	32
Фосфатів P ₂ O ₅	13,2
Хлоридів Cl ⁻	36
Поверхнево-активних речовин	10

Стічна вода з концентрацією завислих речовин і БСК_{повн} більше 250 мг/дм³ може бути віднесена до розряду концентрованих стоків.

1.7 Загальна характеристика методів очищення стічних вод

Велика кількість різних забруднень у виробничих стічних водах обумовлює і численні способи, методи і технологічні схеми, які використовуються при їх очищенні. Нині широко застосовуються механічне, фізико-хімічне та біологічне очищення стічних вод.

Механічне очищення полягає в проціджуванні стічної води через решітки, уловлювання піску в пісколовках і освітленні води в первинних відстійниках. Забруднення, затримані на решітках, дробляться на спеціальних дробарках і повертаються в потік очищуваної води до або після решіток. Ці забруднення можна відправляти і на зброджування в метантенки. Осад з пісколовок складається в основному з піску. Його обробка зазвичай полягає в обезводнюванні на піскових майданчиках. Тверда фаза осаду, який утворився у відстійниках, переважно має органічне походження, в зв'язку з чим осад спрямовується на зброджування в метантенки [12-16].

Біологічне очищення стічних вод на біологічних фільтрах здійснюється аеробними мікроорганізмами, які розвиваються на фільтруючій загрузці споруд у вигляді так званої біологічної плівки. Вона періодично відмирає і виноситься з очищеною водою. Для її уловлювання застосовують вторинні відстійники. З метою зниження ступеня забруднення води, яка надходить на біологічні фільтри, частину очищеної води повертають для розбавлення неочищеної (рециркуляція води).

Механічне очищення передбачає відокремлення нерозчинних речовин у процесах відстоювання, фільтрування і центрифугування, його застосовують у випадках, коли стічні води після проходження через вищезазначене устаткування можуть бути використані для потреб виробництва, та як попередні при використанні інших засобів очищення [17-23].

Хімічні та фізико-хімічні засоби застосовуються для очищення виробничих стічних вод від колоїдних і розчинних забруднювальних речовин. Це такі:

- коагулювання з введенням у стічні води речовин – коагулянтів, здатних прискорити видалення з них нерозчинної і частини розчинної речовини забруднення;

- нейтралізація з введенням у стічні води речовин з кислотою або лужною реакцією з метою забезпечення в них водневого показника в межах 6,58,5 рН.

При фізико-хімічному очищенні використовуються такі методи:

- **сорбція** – здатність деяких речовин поглинати або концентрувати на своїй поверхні забруднювальні речовини, що містять у собі стічні води;

- **екстракція** – введення в стічні води речовини, яка б не змішувалася з ними, але могла вилучати забруднення, що в них містяться;

- **флотація** – пропускання через стічну воду повітря, бульбашки якого, рухаючись вгору, підхоплюють забруднювальні речовини;

- **євапорація** – пропускання через нагріту стічну воду водяної пари для відгону забруднювальних летких речовин;

- **іонний обмін** – вилучення зі стічних вод розчинених аніонів і катіонів забруднень іонами (наприклад, штучними іонообмінними смолами);

- **електродіаліз** – пропускання струму через електроди, що розміщені у стічних водах. Це сприяє розчиненню матеріалу - електродів у воді і утворенню пластівців коагулянту, осаджуючих забруднення стічних вод;

- **реагентний метод** – використання флокулянтів, які сприяють більш повному очищенню стічних вод у первинних і підвищують ступінь їх освітлення у вторинних відстійниках. Застосовуються для очищення стічних вод і підвищення ступеня ущільнення активного мулу, внаслідок чого використання флокулянтів дає змогу значно підвищити навантаження аеротенків [19-26].

Ефективним заходом очищення стічних вод є також озонування, позитивна якість якого полягає у здатності руйнування забруднень, що не окисляються при біохімічному очищенні.

Біохімічне очищення базується на здатності деяких мікроорганізмів використовувати для свого розвитку органічні речовини, що містяться в стічних водах у колоїдному і розчиненому стані. Цей спосіб застосовується після очищення стічної води від мінеральних і нерозчинних органічних речовин. Він дає змогу майже повністю видалити забруднення органічного

походження. Біохімічне очищення проводять у природних (на полях зрошення, фільтрації або в біологічних ставках) і штучних умовах (в біологічних фільтрах, аеротенках, окислювальних каналах та інших типах окислювачів).

Виробничі і побутові стоки, що пройшли біологічне очищення, втрачають більшу частину бактерій, які в них містяться, але повністю вони можуть бути знищені тільки за допомогою дезінфекції – хлоруванням, електролізом, використанням бактерицидних променів тощо.

Одним із методів, що збільшує ефективність біохімічного розкладання, є мікробний, який полягає у спеціальному вирощуванні мікроорганізмів, адаптованих до високих (на кілька порядків вище за середніх) концентрацій токсичних і важкоокислюваних речовин, внаслідок чого процес очищення стічних вод стає ефективнішим. Перспективним є також підвищення фізіологічної активності мікроорганізмів різними хімічними мутагенами. Вибір методу і технологічної схеми очищення стічних вод залежить від характеру та кількості забруднень, їх подальшого використання, необхідного ступеня очищення тощо.

На рис. 1.4 показана поширена схема очищення побутових стічних вод і суміші побутових й виробничих стічних вод в разі використання для біохімічного очищення біологічних фільтрів.

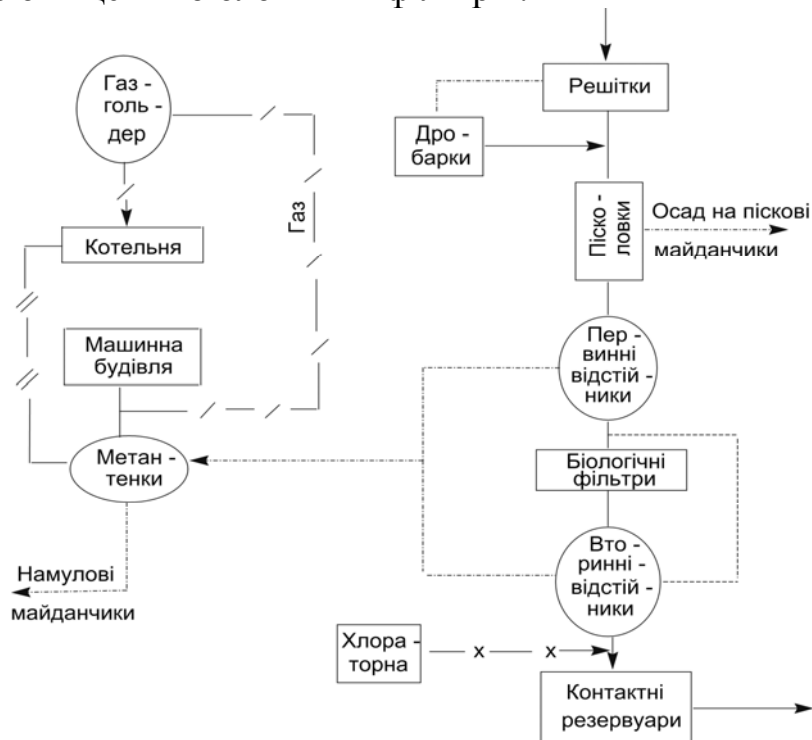


Рисунок 1.4 – Схема механічного і біологічного очищення стічних вод

За такою схемою проектують очисні станції на середній витраті води від 5 до 30 тис. м³/д. Стічні води механічно і біохімічно очищаються, а потім дезінфікуються. Осад зброджують в метантенках, а обезводнюють і сушать на мулових майданчиках [24-28].

Осад із вторинних відстійників також спрямовують в метантенки. Для дезінфекції води використовується хлор. Приготовлену в хлораторній хлорну воду змішують з очищеною водою.

Обеззараження води відбувається в контактних резервуарах.

При зброджуванні осаду в метантенках утворюється газ, основою якого є метан. Цей газ використовують на потреби станції, в тому числі для підігріву осаду в метантенках [13-17].

Контрольні запитання

1. Наведіть категорії стічних вод.
2. Охарактеризуйте найпоширеніші види забруднень стічних вод.
3. Які є системи водопостачання населених пунктів?
4. Дайте характеристику існуючих систем і схем водопостачання та водовідведення промислових підприємств.
5. Охарактеризуйте різновиди систем оборотного водопостачання.
6. Від чого залежить вибір систем і схем водопостачання та водовідведення?
7. Опишіть вимоги до складу і властивостей води водних об'єктів поблизу пунктів господарсько-питного і культурно-побутового водокористування.
8. Проаналізуйте заходи підприємств, установ і організацій щодо охорони водних басейнів від забруднень.
9. Наведіть порядок визначення необхідного ступеня очищення стічних вод.
10. Опишіть порядок розрахунку допустимої температури стічних вод перед спуском їх у водоймище.
11. Розкрийте особливості методів очищення стічних вод.
12. Наведіть схему механічного і біологічного очищення стічних вод.

ОСНОВНІ УМОВНІ ПОЗНАЧЕННЯ І ОДИНИЦІ ВЕЛИЧИН

Q_d, Q_r, Q_c – добові, погодинні і секундні витрати стічних вод, відповідно $m^3/d, m^3/год, m^3/c$;

V_p – швидкість руху води в очисних спорудах, m/c ;

F_p, B_p – площа і ширина решітки, відповідно m^2, m ;

δ – товщина стержня решітки, m ;

α – кут нахилу решітки до горизонту, $^\circ$;

h_n – глибина потоку стічної води, m ;

W_p, W_d – об'єм задержаних забруднень, відповідно $m^3/рік, m^3/d$;

M – маса задержаних забруднень, t/d ;

$C_{\max}, C_{\text{сер}}, C_{\text{доп}}$ – максимальна, середня і допустима концентрація забруднень в стічних водах, mg/dm^3 ;

V_0 – об'єм осередника, m^3 ;

t_3 – тривалість залпового водоскиду, $г$;

F_n, B_n, L_n – площа, ширина і довжина пісколовки, відповідно m^2, m, m ;

U_0 – гідравлічна крупність піску, mm/c ;

$U_{гр}$ – гранична гідравлічна крупність, mm/c ;

ω_v – вертикальна турбулентна складова швидкості, $\omega_v = 0,05V_p$;

H_1 – розрахункова глибина потоку стічної води, m ;

μ – динамічний коефіцієнт в'язкості, $г/cm c$;

ε – необхідний коефіцієнт освітлення, $\%$;

p – вологість осаду, $\%$;

C_n, C_v – концентрація завислих речовин відповідно до і після очищення стічних вод, mg/dm^3 ;

q – питоме гідравлічне навантаження, $m^3(m^2 \cdot год)$;

$D_{гц}$ – діаметр гідроциклона, m ;

$Q_{гц}$ – продуктивність гідроциклона, $m^3/год$;

d_p – діаметр кола для розтрубів, m ;

$d_{гр}$ – граничний діаметр затримуваних частинок, $мкм$;

$\delta_{гр}$ – гранична крупність розділення, $мкм$.

РОЗДІЛ 2 МЕХАНІЧНЕ ОЧИЩЕННЯ СТІЧНИХ ВОД

При механічному очищенні із стічної води видаляються забруднення, які знаходяться в ній, головним чином, в нерозчинному і частково колоїдному стані. Великі відходи, ганчірки, папір, залишки овочів і фруктів та різні виробничі відходи затримуються решітками. Покидьки, що затримуються на решітках, спрямовуються в дробарки. Застосовуються також решітки-дробарки, в яких одночасно затримуються і роздрібнюються великі покидьки.

Основна маса забруднень мінерального походження (пісок), питома вага частинок яких значно вища питомої ваги води, осаджується в пісколовках. Пісок з пісколовок направляється звичайно у вигляді піщаної пульпи на піщані майданчики, де він обезводнюється і періодично видаляється.

Забруднення органічного походження, які знаходяться в завислому стані, виділяються із стічних вод у відстійниках. Речовини, питома вага яких більша питомої ваги води, осідають на дно. Речовини більш легкі, такі як вода (жири, мастила, нафта, смоли), впливають на поверхню і їх відділяють від стічної рідини.

До споруд механічного очищення належать: осередники, гідроциклони, центрифуги, двоярусні відстійники і освітлювачі – перегнивачі, за допомогою яких вода освітлюється, а також обробляється осад, що випав. Механічне очищення стічних вод є остаточною стадією в тому випадку, коли за місцевими умовами і відповідно до санітарних правил стічні води можна спустити після дезінфекції у водоймище. Частіше ж механічне очищення передуює стадії біологічного очищення [21-25].

2.1 Решітки

Решітки – це перший пристрій в схемі очисних споруд. Вони мають вигляд закріплених на рамі металевих стержнів з просвітами різної ширини (просвіт) в залежності від необхідного ступеня очищення. Стержні решіток бувають прямокутними, рідше – круглими. Решітка встановлюється вертикально чи похило на шляху руху стічних вод. Кут нахилу решітки до горизонту складає 60 – 80°.

Решітки бувають рухомі і нерухомі, а за способом їх очищення від задержаних забруднень – найпростіші і механізовані. В таблиці 2.1 подані основні параметри решіток-дробарок типу РД.

Найпростіші решітки (рис. 2.1) встановлюють при кількості задержуваних забруднень менше 0,1 м³/д. Їх очищають вручну металевими граблями. Домішки скидають на дренажні майданчики або дірчасті жолоби, а потім вивозять в закритих контейнерах в спеціально відведені місця і знезаражують [23-28].

Таблиця 2.1 – Основні параметри решіток-дробарок типу РД

Марка	Максимальна пропускна здатність, м ³ /год	Ширина щілинних отворів, мм	Діаметр барабана, мм	Частота обертів барабана, хв ⁻¹	Потужність електродвигуна, кВт	Маса агрегату, кг
РД-100	30	8	100	65	0,27	85
РД-200	60	8	180	53	0,6	320
РД-400	420	10	400	31	0,8	660
РД-600	2000	10	635	31	1,5	1800

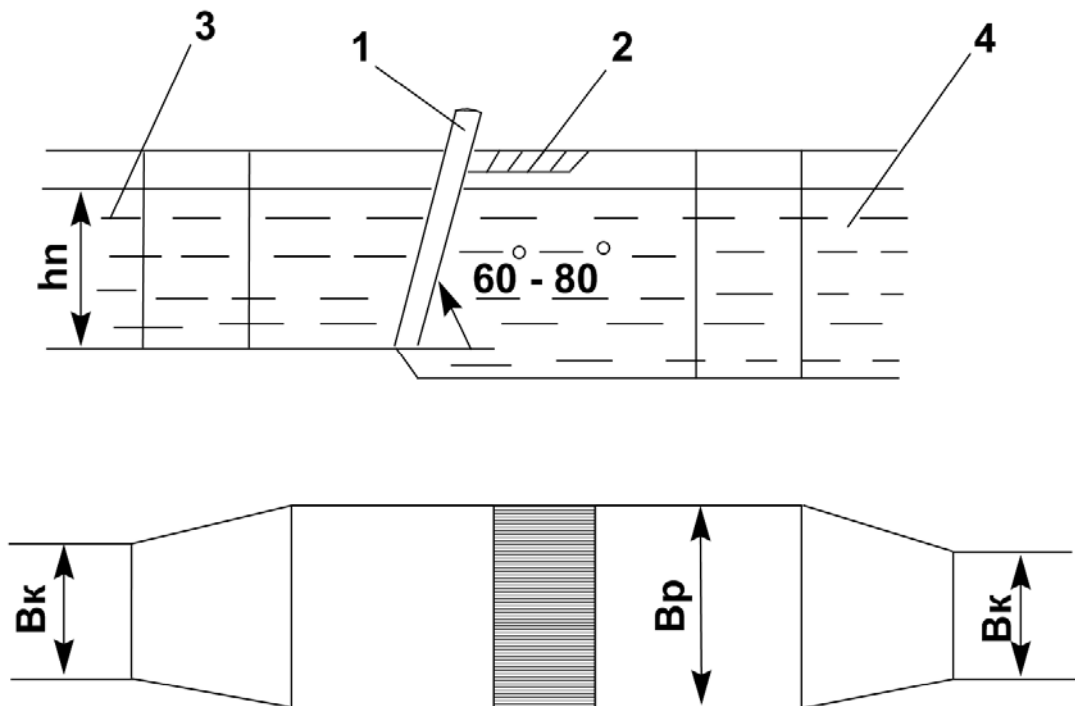


Рисунок 2.1 – Схема найпростішої решітки:

1 – решітка; 2 – настил; 3 – підвідний канал; 4 – відвідний канал

Загальні вимоги при проектуванні

При розрахунку решіток згідно з [25] приймають:

- провіти (ширину) між металевими стержнями $b = 10...20$ мм;
- швидкість руху стічних вод в провітах решітки при максимальному припливі в механізованих решітках $\sqrt{p} = 0,8...1$ м/с, в провітах решіток-дробарок – 1,2 м/с;
- об’ємна маса відходів – 750 кг/м³;
- коефіцієнт погодинної нерівномірності (табл. 2.2).
- кут нахилу решітки до горизонту, приймається 60 – 80°;

- норма відходів на одну людину в рік, яка затримується решітками, становить $0,008 \text{ м}^3$ (люд./рік), густиною 750 кг/м^3 , відносною вологістю 80%;
- норма водовідведення на одну добу становить $0,25 \text{ м}^3$ (люд./д).

Таблиця 2.2 – Коефіцієнти нерівномірності надходження стічних вод

Загальний коефіцієнт нерівномірності припливу стічних вод	Середні витрати стічних вод, л/с								
	5	10	20	50	100	300	500	1000	5000 і більше
Максимальний K_H	2,5	2,1	1,9	1,7	1,6	1,55	1,5	1,47	1,44
Мінімальний K_H	0,38	0,45	0,5	0,55	0,59	0,66	0,68	0,69	0,71

Примітка. При проміжних значеннях середніх витрат стічних вод загальний коефіцієнт нерівномірності необхідно визначити інтерполяцією.

Розрахунок решіток полягає у визначенні їх розмірів і втрати напору, який виникає при проходженні стоків [25].

Витрати стічних вод, Q_c , $\text{м}^3/\text{с}$, які проходять через решітку, залежать від її конструктивних розмірів:

$$Q_c = F_p V_p = b n h_p V_p, \quad (2.1)$$

де F_p – площа перерізу, м^2 ;

V_p – швидкість руху рідини в просвітах решітки, м/с ;

b – величина просвітів решітки, м ;

h_p – глибина потоку, м ;

n – число просвітів решітки.

З виразу (2.1) знаходимо

$$n = 1,05 \frac{Q_c}{b h_p V_p}, \quad (2.2)$$

де 1,05 – коефіцієнт, який враховує стиснення потоку граблями.

Ширина решітки

$$B_p = B n + \delta(n - 1), \quad (2.3)$$

де δ – товщина стержня, м .

Втрата напору в решітці визначається за формулою

$$h_m = \xi \cdot \frac{V_p^2}{2g} \cdot K, \quad (2.4)$$

де K – коефіцієнт, який враховує збільшення втрат напору внаслідок забруднення решітки, приймається $K = 3$;

ξ – коефіцієнт опору.

Коефіцієнт опору обчислюється за формулою

$$\xi = \beta \left(\frac{\delta}{b} \right)^{4/3} \cdot \sin \alpha, \quad (2.5)$$

де β – коефіцієнт, що залежить від форми поперечних перерізів стержнів решітки; для круглих стержнів $\beta = 1,72$, для прямокутних – $2,42$, для прямокутних із закругленими ребрами – $1,83$;

α – кут нахилу решітки до горизонту, $^\circ$.

Приклад 2.1. Підібрати тип і кількість решіток для станції продуктивністю $40000 \text{ м}^3/\text{д}$.

Розв'язання

1. Визначається секундна витрата стічних вод

$$Q_c = \frac{Q_d}{t_{\text{с.доб}}} = \frac{Q_d}{24 \cdot 3600} = \frac{40000}{24 \cdot 3600} = 0,46 \text{ м}^3/\text{с}.$$

2. За табл. 2.3 знаходимо коефіцієнт нерівномірності $K_n = 1,1$ і визначаємо максимальну витрату стічних вод

$$Q_{\text{с.макс}} = Q_c \cdot K_n = 0,46 \cdot 1,1 = 0,5 \text{ м}^3/\text{с}.$$

3. Необхідна площа поперечного перерізу робочих решіток при рекомендованій швидкості руху води в провітах решітки $V_p = 0,8 \text{ м/с}$.

$$F_p = Q_c / V_p = 0,5 / 0,8 = 0,625 \text{ м}^2.$$

4. При двох робочих решітках ($N = 2$) площа поперечного перерізу кожної буде

$$F'_p = F_p / N = 0,625 / 2 = 0,31 \text{ м}^2.$$

5. Число просівів решітки при їх ширині $b = 0,016$ м і глибині води перед решіткою $h_n = 0,85$ м

$$n = 1,05 \frac{Q_{\text{смакс}}}{bh_n \cdot V_p} = \frac{0,5}{0,016 \cdot 0,85 \cdot 0,8} = 46.$$

6. Ширина решітки при товщині стержня $\delta = 8$ мм

$$B_p = bn + \delta(n - 1) = 0,016 \cdot 46 + 0,008(46 - 1) = 1,1 \text{ м.}$$

7. За одержаними розмірами (табл. 2.3) підбираємо решітку типу МГ9Т: дві робочі і одну резервну.

Таблиця 2.3 – Основні параметри механізованих решіток

Марка	Номінальні розміри каналу (В×Н), мм	Ширина камери в місці встановлення, мм	Число просівів	Товщина стержня, мм	Радіус повороту, мм	Маса, кг
МГ5Т	2000 × 3000	2290	84	8	3810	2691
МГ9Т	1000 × 1200	1140	39	8	2050	1329
МГ10Т	1000 × 2000	1200	39	8	2850	1436
МГ-12Т	1600 × 2000	1790	64	8	2850	1949
РМУ-1	600 × 800	685	21	6	-	650
РМУ-4	1500 × 2000	2035	60	6	-	1560
РМУ-7	2500 × 3000	3035	107	6	-	2300

8. Швидкість протікання води через просіві решітки МГ9Т

$$V_p = \frac{Q_{\text{смакс}}}{2nh_nb} = \frac{0,5}{2 \cdot 39 \cdot 0,85 \cdot 0,016} = 0,47 \text{ м/с.}$$

9. Втрати напору в решітці

$$h_p = \beta \left(\frac{\delta}{b} \right)^{4/3} \cdot \frac{V_p^2}{2g} \cdot K \cdot \sin \alpha = 2,42 \left(\frac{8}{16} \right)^{4/3} \cdot \frac{0,47^2}{2 \cdot 9,81} \cdot 3 \cdot 0,866 = 0,03 \text{ м.}$$

10. Загальний підпір в решітці дорівнює трикратній втраті напору (при забрудненнях)

$$h_3 = 3h_p = 3 \cdot 0,03 = 0,09 \text{ м.}$$

11. Згідно з [25] кількість відходів, які знімаються з решіток, при ширині просівів 16...20 мм передбачається 8 л/рік ($0,008 \text{ м}^3/\text{рік}$) на 1 людину. Приймавши норму водовідведення $q_b = 0,25 \text{ м}^3/\text{д}$ ($91,25 \text{ м}^3/\text{рік}$), можна знайти число жителів, яких зможуть обслуговувати ці решітки:

$$N_m = \frac{Q_d}{q_b} = \frac{40000}{0,25} = 160000 \text{ жит.}$$

12. Кількість затриманих забруднень в рік становить

$$W_p = N_m \cdot 0,008 = 160000 \cdot 0,008 = 1280 \text{ м}^3/\text{рік},$$

$$\text{або } W_d = \frac{W_p}{365} = \frac{1280}{365} = 3,5 \text{ м}^3/\text{д}.$$

13. При їх густині $\rho = 750 \text{ кг/м}^3$ маса

$$M = W_d \cdot \rho = 3,5 \cdot 750 = 2625 \text{ кг/д}.$$

При визначенні кількості затриманих забруднень, які утворилися при митті автомобілів, необхідно знати середню кількість забруднень від одного автомобіля, кількість автомобілів, що обслуговуються за добу, та продуктивність мийних машин [25-29].

2.2 Осередники

Концентрація забруднень в стічних водах може сильно коливатися в часі. Ці коливання обумовлені технологічним процесом і можуть бути: циклічними, довільними, залповими. Впливають також вид і кількість завислих речовин.

Для поліпшення роботи очисних споруд виконується осереднення витрат і концентрації забруднень стічних вод в контактних чи проточних осередниках. При невеликих витратах і періодичному водоскиді використовуються контактні осередники. Частіше застосовуються проточні осередники, які в залежності від характеру змішування води, бувають:

- багатоканальні,
- з механічним переміщенням стічних вод,
- барботажні [26].

В багатоканальних осередниках (рис. 2.2) осереднення відбувається за рахунок диференціювання потоку, який при вході ділиться на декілька струменів, які протікають по каналах різної довжини. Внаслідок цього у збірному лотку змішуються струмені води різної концентрації. Такі осередники рекомендується використовувати для осереднення стічних вод з невеликою кількістю завислих речовин в стічній воді. Їх об'єм V_0 , м³, розраховується за формулою:

$$V_0 = Q_r \cdot t_3 K / 2, \quad (2.6)$$

де Q_r – витрата стічних вод, м³/год;

t_3 – тривалість залпового водоскиду, год;

K – коефіцієнт осереднення:

$$K = (C_{\text{макс}} - C_{\text{сер}}) / (C_{\text{доп}} - C_{\text{сер}}), \quad (2.7)$$

тут $C_{\text{макс}}$ – максимальна концентрація забруднень в залповому водоскиді, мг/дм³;

$C_{\text{сер}}$ – середня концентрація забруднень в стічних водах, мг/дм³, г/м³;

$C_{\text{доп}}$ – концентрація забруднень, допустима за умовами роботи таких споруд, мг/дм³.

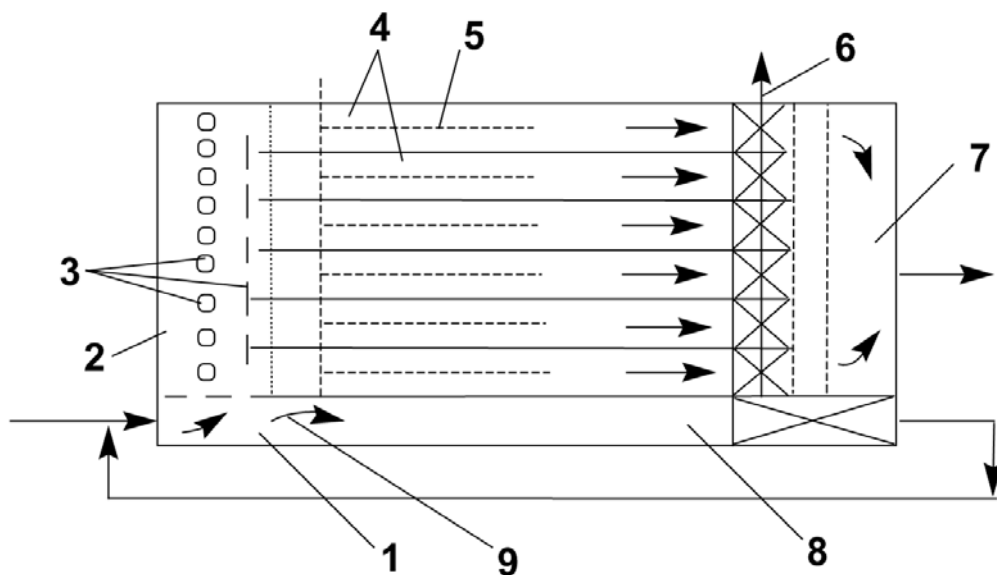


Рисунок. 2.2 – Схема багатоканального осередника:

- 1 – приймальна камера; 2 – розподільний лоток; 3 – донні випуски і бічний водозлив; 4 – канали; 5 – система гідрозмиву; 6 – видалення осаду гідроелеваторами; 7 – камера осереднених вод; 8 – акумулююча ємність; 9 – водозлив

В осередниках з механічним перемішуванням стічних вод осереднення виконується спеціальними мішалками або циркуляцією води в резервуарах, створюваною насосами. Такі осередники використовуються для осереднення стічних вод з вмістом завислих речовин більше 500 мг/дм^3 .

В барботажних осередниках (рис. 2.3) змішування води відбувається барботуванням її повітрям. Вони використовуються для осереднення стічних вод з вмістом завислих речовин до 500 мг/дм^3 .

Об'єм осередників з перемішувальними пристроями при залповому водоскиді визначається за формулами:

$$\text{при } K < 5 \quad V_0 = \frac{1,3Q_d t_3}{\ln K / (K - 1)}; \quad (2.8)$$

$$\text{при } K \geq 5 \quad V_0 = 1,3Q_d \cdot t_3 \cdot K. \quad (2.9)$$

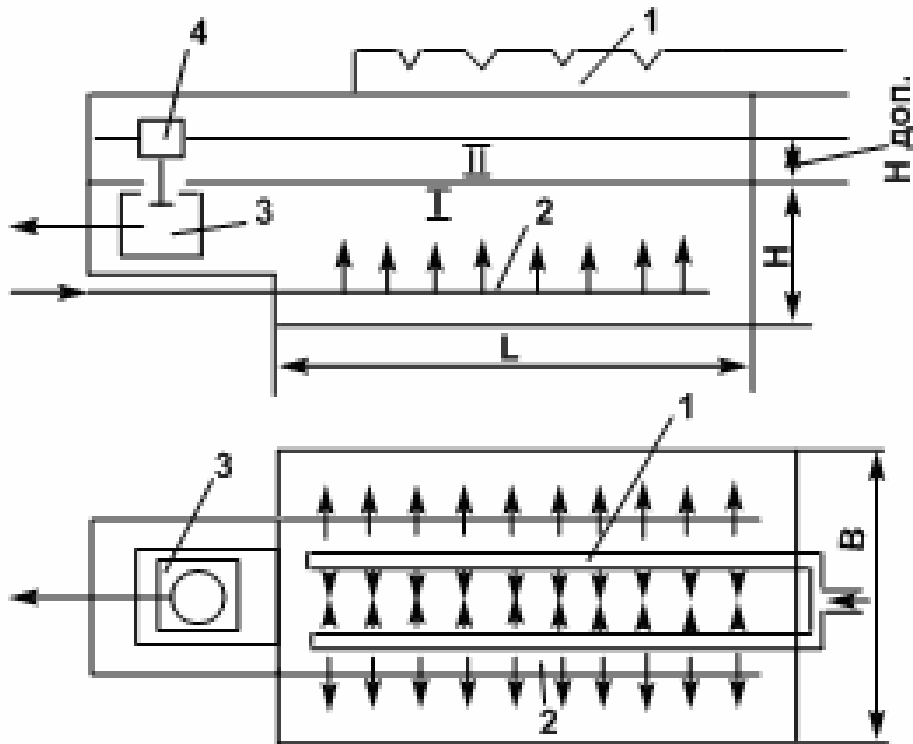


Рисунок 2.3 – Схема осередника з повітряним барботером:

I – об'єм для осереднення за концентрацією; II – об'єм для осереднення за витратами; III – випускна камера; 1 – подаючий розподільний лоток; 2 – барботер; 3 – випускний пристрій; 4 – поплавець

Об'єм осередників з перемішувальними пристроями при циклічних коливаннях визначається за формулами:

$$\text{при } K < 5 \quad V_0 = 0,21Q_d \cdot t_K \sqrt{K^2 + 1}; \quad (2.10)$$

$$\text{при } K \geq 5 \quad V_0 = 0,21Q_d \cdot t_K \cdot K, \quad (2.11)$$

де t_K – період циклу коливання, год.

Осередники зазвичай розташовуються після відстійників або обладнують їх відстійною частиною. Кількість осередників або їх відділень повинна бути не меншою двох, причому всі повинні бути робочими [28-33].

Приклад 2.2. Знайти об'єм і розміри в плані багатоканального осередника при залповому водоскиді стічних вод протягом $t_3 = 0,5$ год. Витрати стічних вод постійні: $Q_2 = 80 \text{ м}^3/\text{год}$. Концентрація забруднень $C_{\text{макс}} = 450 \text{ мг/дм}^3$; $C_{\text{сер}} = 85 \text{ мг/дм}^3$. Допустима концентрація забруднень в умовах роботи таких споруд $C_{\text{доп}} = 140 \text{ мг/дм}^3$.

Розв'язання

1. Визначається коефіцієнт осереднення

$$K = (C_{\text{макс}} - C_{\text{сер}}) / (C_{\text{доп}} - C_{\text{сер}}) = (450 - 85) / (140 - 85) = 6,64.$$

2. Розраховується об'єм осередника

$$V_0 Q_d \cdot t_3 \cdot K / 2 = 80 \cdot 0,5 \cdot 6,64 / 2 = 132,8 \text{ м}^3.$$

3. Проектується прямокутний осередник з двома відділеннями $n = 2$, глибиною $H_0 = 1,5$ м. Площа кожного відділення буде дорівнювати:

$$F = V_0 / (n \cdot H_0) = 132,8 / (2 \cdot 1,5) = 44,27 \text{ м}^2.$$

4. В плані розміри споруд приймаються $L_0 \times B_0 = 5,53 \times 8$ м. За шириною кожне відділення ділимо на 4 канали шириною $B = 2$ м. Для усунення стратифікації в каналах установлюється по одному барботеру, тому що $b/H_0 = 2/1,5 = 1,33 < 2$.

Приклад 2.3. Визначити об'єм і розміри осередника.

Дано: витрати стічних вод $Q_r = 215 \text{ м}^3/\text{год}$, вміст завислих і речовин у воді менше 500 мг/дм^3 , допустима концентрація забруднень $C_{\text{доп}} = 360 \text{ г/м}^3$, зміна концентрації стічних вод характеризується рис. 2.4.

Розв'язання

1. З рис. 2.4 видно, що зміна концентрації забруднень відбувається циклічно. Період циклу $t_k = 7$ год. Проектуємо осередник барботажного типу.

2. Середня концентрація забруднень

$$C_{\text{сер}} = \frac{\sum_1^{t_k} Q_{\Gamma} \cdot C}{\sum_1^{t_k} Q_{\Gamma}} = \frac{215(50 + 150 + 450 + 550 \cdot 2 + 350 + 200)}{7 \cdot 215} = 328,6 \text{ г/м}^3.$$

3. Визначається коефіцієнт осереднення

$$K = (550 - 328,6) / (350 - 328,6) = 10,3.$$

4. Об'єм осередника буде дорівнювати

$$V_0 = 0,21 \cdot 215 \cdot 7 \cdot 10,3 = 3255 \text{ м}^3.$$

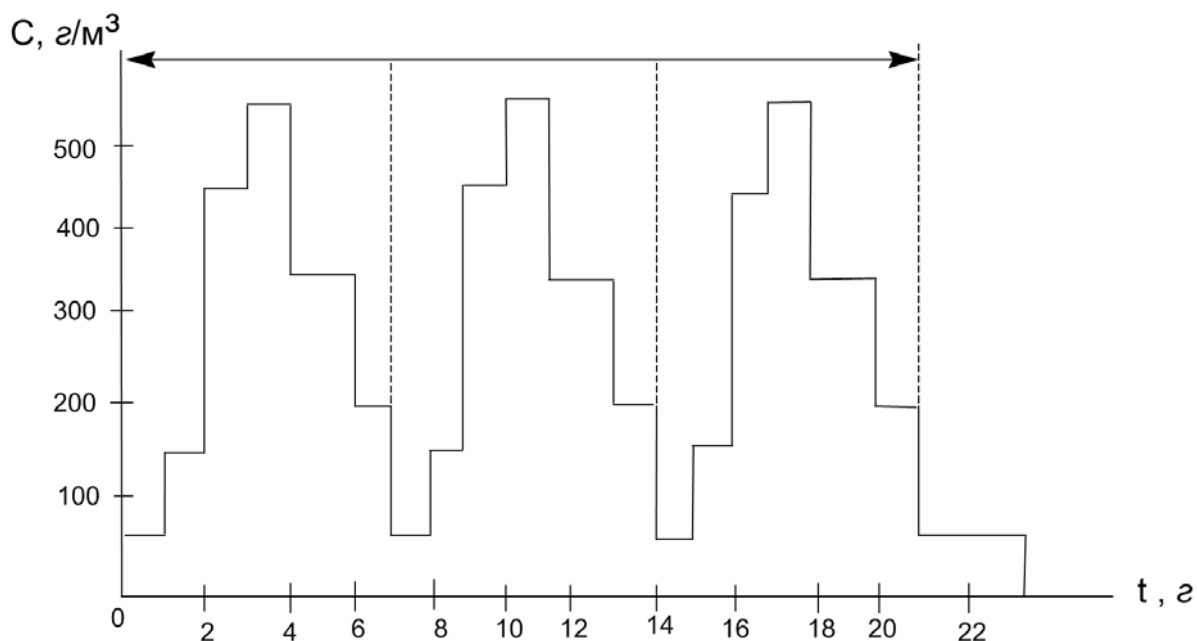


Рисунок 2.4 – Зміна концентрації забруднення впродовж доби

5. Проектуємо прямокутний в плані осередник з двома відділеннями глибиною $H_0 = 3$ м. Площа кожного відділення буде дорівнювати

$$F_0 = V_0 / (nH_0) = 3255 / (2 \cdot 3) = 542,5 \text{ м}^2.$$

6. При ширині кожного відділення $b = 20$ м їх довжина буде дорівнювати

$$L_0 = F_0 / b = 542,5 / 20 = 27,12 \text{ м.}$$

7. Установлюємо барботери в чотири ряди при відстанях 2,5 м від стінок і 5 м між барботерами.

2.3 Пісколовки

Однією з найпростіших і стародавніх споруд, працюючих за принципом відстоювання, є пісколовки. Вони використовуються для задержування важких нерозчинних домішок (переважно піску) при продуктивності очисних споруд понад $100 \text{ м}^3/\text{д}$, що полегшує роботу наступних послідовно з'єднаних очисних споруд. Разом з мінеральними домішками в пісколовках відстоюються речовини органічного походження, гідравлічна крупність яких близька до гідравлічної крупності піску. Кількісне співвідношення між затриманими мінеральними і органічними речовинами залежить від категорії стічних вод і від умов експлуатації пісколовок. При очищенні побутових стічних вод пісколовки затримують частинки діаметром $0,25 \text{ мм}$ і більше. Кількість органічних речовин в затриманій масі становить $15\text{...}20\%$ [28-36].

В залежності від напрямку основного потоку стічної води пісколовки бувають (рис. 2.5, 2.6):

- горизонтальні, в яких вода рухається в горизонтальному напрямку, з прямолінійним або круговим рухом;
- вертикальні, в яких вода рухається вертикально уверх;
- аераційні і тангенціальні з гвинтовим (поступально-обертальним) рухом води.

Горизонтальні і аераційні пісколовки використовуються при витратах води більше $10000 \text{ м}^3/\text{д}$. Тангенціальні пісколовки рекомендується застосовувати при витратах води до $50000 \text{ м}^3/\text{д}$. Вертикальні пісколовки працюють неефективно і використовуються у виняткових випадках.

При проектуванні пісколовок необхідно приймати загальні розрахункові параметри для пісколовок різних типів за табл. 2.4.

Видалення задержаного піску з пісколовок необхідно передбачати: вручну – при об'ємі його до $0,1 \text{ м}^3/\text{д}$; механічним або гідравлічним методом – при об'ємі його більше $0,1 \text{ м}^3/\text{д}$.

Загальні вимоги при проектуванні

1. Для горизонтальних пісколовок тривалість протікання стічних вод при максимальному притоці – не менше 30 с.

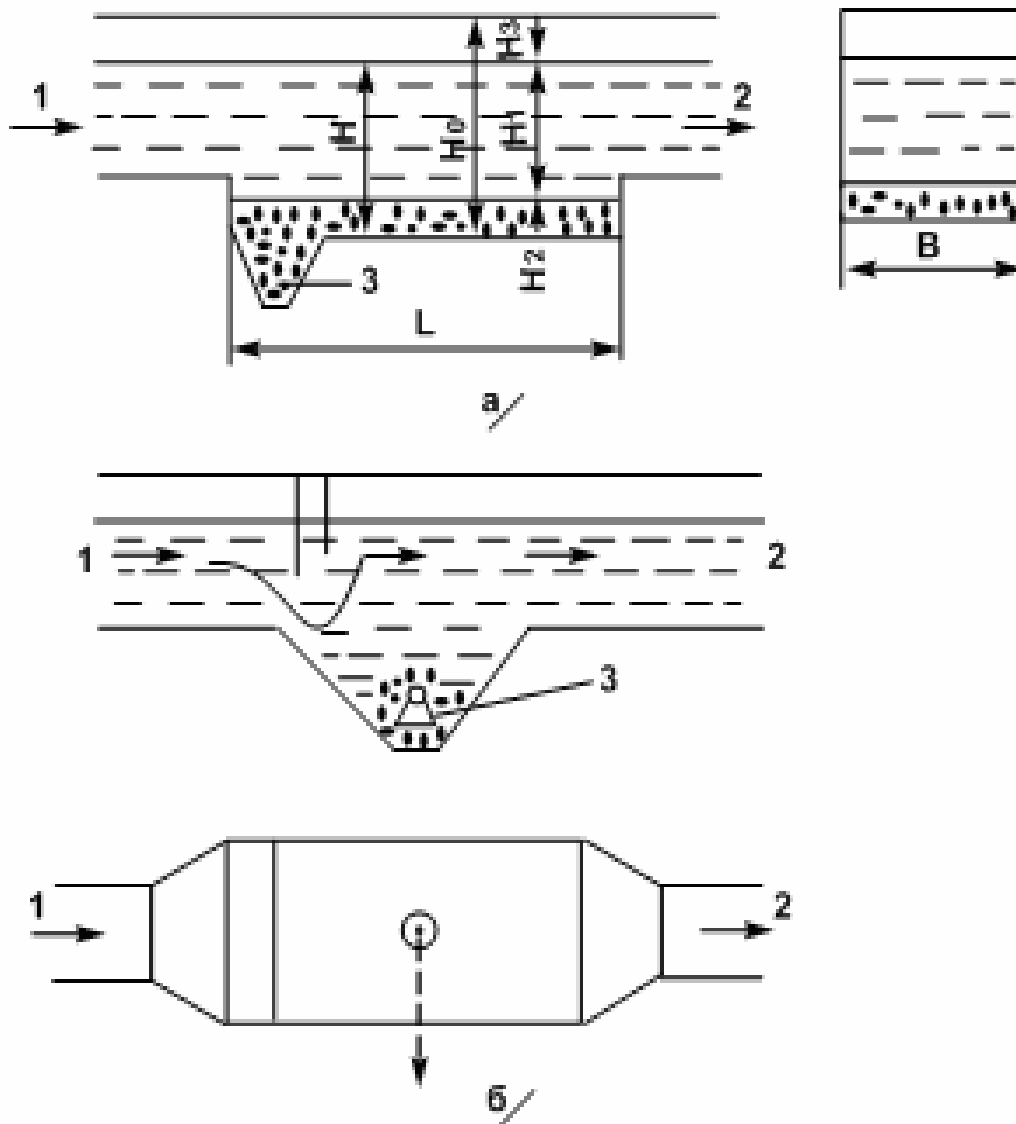


Рисунок 2.5 – Схеми горизонтальної (а) і вертикальної (б) пісколовок:

1 – подача стічних вод; 2 – відведення очищеної води; 3 – видалення пульпи (осаду)

2. Для аераційних пісколовок: інтенсивність аерації – $3 \dots 5 \text{ м}^3/\text{м}^2 \cdot \text{г}$; поперечний нахил дна (до піскового лотка) – $0,2 \dots 0,4$; встановлення аераторів із дірчастих труб на глибині $0,7 \text{ Н}$; відношення ширини до глибини відділення $\text{В} : \text{Н} = 1,5$.

3. Для тангенціальних пісколовок: навантаження – $110 \text{ м}^3/\text{м}^2$ при максимальному припливі; глибина – дорівнює половині діаметра; діаметр – не більше 6 м ; впуск води – по дотичній на всій розрахунковій висоті.

4. Необхідно брати не менше 2 пісколовок або їх відділень, причому всі вони повинні бути робочими.

5. Для пісколовок необхідно приймати: об'єм затриманого піску $0,02 \text{ дм}^3$ на 1 мешканця за добу, вміст піску в осаді 60% , густину $1,5 \text{ т}/\text{м}^3$; в

аераційних пісколовках відповідно: $0,03 \text{ дм}^3/\text{чол-д}$; $90\text{...}95\%$; $1,5 \text{ т/м}^3$.

6. Коефіцієнт нерівномірності (табл. 2.2).

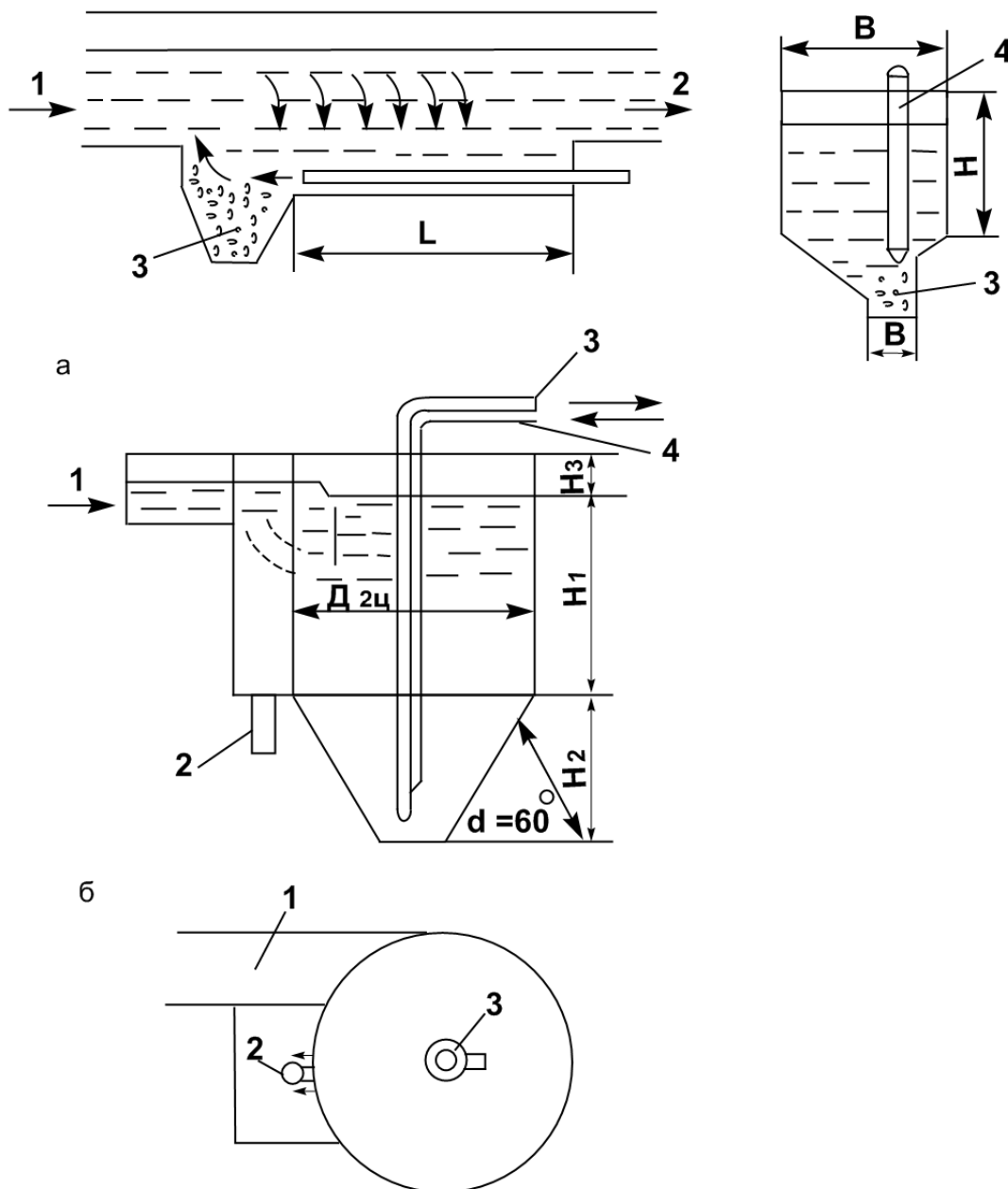


Рисунок 2.6 – Основні схеми пісколовок: а) аераційної, б) тангенціальної;

1 – подача стічних вод; 2 – відведення води; 3 – видалення пульпи;
4 – повітровід; 5 – повітророзподільник; 6 – змив спливаючих речовин;
7 – відведення спливаючих речовин

7. Швидкість руху стічних вод V_p для горизонтальних пісколовок приймається $0,3 \text{ м/с}$ при максимальному припливі і $0,15 \text{ м/с}$ мінімальному; для аераційних $0,008 - 0,12 \text{ м/с}$ при максимальному припливі.

8. Розрахункова глибина пісколовки H_p приймається: для горизонтальних пісколовок 0,25...2,0, аераційних – половині загальної глибини H_0 , яку рекомендовано приймати від 0,7 до 3,5 м.

9. Гідравлічна крупність піску приймається для горизонтальних пісколовок 18...24, для аераційних – 18 мм/с [25-29].

Таблиця 2.4 – Загальні розрахункові параметри пісколовок

Пісколовка	Гідравлічна крупність піску U_0 , мм/с	Швидкість руху стічних вод V_p , м/с при припливі		Глибина H , м	Об'єм за-триманого піску, $\text{дм}^3/\text{чол}\cdot\text{д}$	Вологість піску, %	Вміст піску в осаді, %
		мін	макс				
Горизонтальна	18,7÷24,2	0,15	0,3	0,5÷2	0,02	60	55÷60
Аераційна	13,2÷18,7	-	0,08÷0,12	0,7÷3,5	0,03	-	90÷95
Тангенціальна	18,7÷24,2	-	-	0,5	0,02	60	70÷75

При розрахунку горизонтальних і аераційних пісколовок спочатку визначається площа поперечного перерізу F_n , м^2 одного відділення:

$$F_n = Q_c / V_p \cdot n, \quad (2.12)$$

де Q_c – максимальна витрата стічних вод, $\text{м}^3/\text{с}$;

V_p – швидкість руху води, м/с;

n – кількість пісколовок або їх відділень, приймається не менше двох.

Довжина пісколовки L_n , м, визначається за формулою

$$L_n = K_s \frac{1000 \cdot H_n}{U_0} V_p, \quad (2.13)$$

де H_n – глибина проточної частини пісколовки, м;

U_0 – гідравлічна крупність піску, мм/с;

K_s – коефіцієнт, який враховує вплив турбулентності і інших факторів на роботу пісколовок, приймається за табл. 2.5.

Таблиця 2.5 – Значення коефіцієнта K_s

Діаметр частинок піску, мм	Гідравлічна крупність піску H_0 , мм/с	Тип пісколовок			
		горизонтальні	аераційні		
			$B_n / H_n = 1$	$B_n / H_n = 1,25$	$B_n / H_n = 1,5$
0,15	13,2	–	2,62	2,5	2,39
0,2	18,7	1,7	2,43	2,25	2,08
0,25	24,2	1,3	–	–	–

При інших розрахункових параметрах значення коефіцієнта можна знайти за формулою

$$K_s = \frac{U_0}{\sqrt{U_0^2 - \omega_b^2}}, \quad (2.14)$$

де ω_b – вертикальна турбулентна складова швидкості,

$$\omega_b = 0,05V_p.$$

Для горизонтальних пісколовок необхідно приймати: $V_p = 0,3$ м/с; розрахунковий діаметр частинок піску 0,2–0,25 мм; тривалість руху стічних вод не менше 30 с. Оптимальна швидкість $V_p = 0,3$ м/с, вона повинна бути постійною, що досягається додатковими пристроями. Рекомендована тривалість руху стічних вод 30÷50 с.

Для підтримування в пісколовці постійної швидкості потоку на вихідному каналі влаштовується широкий незатоплюваний водозлив, розміри якого визначаються за такими формулами:

- перепад P_3 , м, між дном пісколовки і порогом водозливу

$$P_3 = \frac{h_{\max} - K^{2/3} \cdot h_{\min}}{K^{2/3} - 1}, \quad (2.15)$$

де K – відношення максимальних і мінімальних витрат q_{\max}/q_{\min} , м³/с;

h_{\max} , h_{\min} – глибина води в пісколовці, м, відповідно, при витратах q_{\max} і q_{\min} і розрахунковій швидкості 0,3 м/с;

- ширина b_3 , м, водозливу

$$b_3 = \frac{q_{\max}}{m\sqrt{2g}(P_3 + h_{\max})^{3/2}}, \quad (2.16)$$

де m – коефіцієнт витрат водозливу, який залежить від умов бічного тиску і дорівнює 0,35...0,38.

Видалення піску з пісколовок повинно бути механізовано. Для згрібання піску в бункер в горизонтальних пісколовках передбачається скребок-ковий механізм з електроприводом. В аераційних пісколовках для видалення піску використовується гідромеханічна система, що змиває пісок в сторону гідроелеватора для вивантаження.

Для забезпечення змиву піску швидкість промивної води V_n , м/с, в лотку повинна бути

$$V_n = 10 \frac{d_{\text{екв}}^{1,31}}{\mu^{0,54}} (0,7e + 0,17), \quad (2.17)$$

де $d_{\text{екв}} = \frac{100}{\sum P_i / d_k}$ – еквівалентний діаметр зерен піску, см, –

$d_{\text{екв}} = 0,05$ см;

P_i – відсотковий вміст (по масі) фракцій піску із середнім діаметром d_k ;

μ – динамічний коефіцієнт в'язкості, г/см·с;

$e = (h - h_0)h_0$ – відносне розширення піску при змиві, приймається рівним 0,1; тут h_0 і h – висота шару осаду в лотку до і після подавання промивної води.

Загальні витрати води $Q_{\text{зм}}$, м³/с для змиву

$$Q_{\text{зм}} = V' \cdot b \cdot l, \quad (2.18)$$

де b, l – ширина і довжина змивного лотка, м; b приймається рівним 0,5 м;

$V' = 0,0065$ м/с – висхідна швидкість змивної води в лотку.

Для забезпечення необхідної рівномірності розподілення води за довжиною змивного трубопроводу воду в нього необхідно подавати під напором H_0 , м, який визначається за формулою

$$H_0 = 5,6h_0 + 5,4V_{\text{тр}}^2 / 2g, \quad (2.19)$$

де $V_{\text{тр}}$ – швидкість води на початку трубопроводу, м/с.

Діаметр трубопроводу $d_{\text{тр}}$, м, знаходять за формулою

$$d_{\text{тр}} = \sqrt{\frac{4Q_{\text{зм}}}{\pi V_{\text{тр}}}}. \quad (2.20)$$

Діаметр вихідного отвору сприсків $d_{\text{спр}}$, м, розраховується за формулою

$$d_{\text{спр}} = \sqrt{\frac{4Q_{\text{зм}}}{\pi n \mu_1 \sqrt{2gH_0}}}, \quad (2.21)$$

де n – кількість сприсків на змивному трубопроводі;

μ_1 – коефіцієнт витрати сприсків, приймається рівним 0,82.

Приклад 2.4. Розрахувати горизонтальну пісколовку.

Дано: продуктивність очисної станції $Q_{\text{д}} = 2500 \text{ м}^3/\text{д}$, швидкість руху стічних вод $V_{\text{р}} = 0,3 \text{ м/с}$, коефіцієнт нерівномірності $K_{\text{н}} = 1,35$.

Розв'язання

1. Секундні витрати на очисну станцію протягом доби $t_{\text{сдоб}} = 24 \cdot 3600$,

$$Q_{\text{с}} = \frac{Q_{\text{д}}}{t_{\text{сдоб}}} = \frac{25000}{24 \cdot 3600} = 0,29 \text{ м}^3/\text{с}.$$

2. Максимальні секундні витрати з урахуванням коефіцієнта нерівномірності

$$Q_{\text{с макс}} = Q_{\text{с}} \cdot K_{\text{н}} = 0,29 \cdot 1,35 = 0,39 \text{ м}^3/\text{с}.$$

3. Приймаємо 2 робочих відділення пісколовки. Площа перерізу кожного відділення

$$F_{\text{н}} = Q_{\text{с макс}} / V_{\text{р}} \cdot n = 0,39 / 0,3 \cdot 2 = 0,65 \text{ м}^2.$$

4. Приймаємо переріз пісколовки (рис. 2.6, б):

$$H_1 = 0,8 \text{ м}; \quad H_2 = 0,7 \text{ м}; \quad H_3 = 0,1 \text{ м}; \quad B = 0,81$$

м.

5. Довжина пісколовки при діаметрі частинок піску 0,2 мм і гідравлічній крупності 18,7 мм/с і коефіцієнті $K_s = 1,7$ (табл. 2.5).

$$L_n = K_s \frac{1000 \cdot H_1}{U_0} V_p = 1,7 \cdot \frac{1000 \cdot 0,8}{18,7} \cdot 0,3 = 21,8 \text{ м.}$$

Для підтримування постійної швидкості на вихідному каналі запроєктуємо водозлив без донного виступу.

Приклад 2.5. Розрахувати аераційну пісколовку для очисної станції продуктивністю $Q_d = 20000 \text{ м}^3/\text{д}$ і коефіцієнтом нерівномірності $K_n = 1,38$.

Розв'язання

1. Максимальна секундна витрата стічних вод

$$Q_{\text{смакс}} = \frac{Q_d}{24 \cdot 3600} \cdot K_n = \frac{20000 \cdot 1,38}{24 \cdot 3600} = 0,32 \text{ м}^3/\text{с.}$$

2. Приймаємо 2 відділення пісколовки зі швидкістю руху води в них $V_p = 0,1 \text{ м/с}$.

3. Площа поперечного перерізу кожного відділення

$$F'_n = Q_{\text{смакс}} / V_p \cdot n = 0,32 / 0,1 \cdot 2 = 1,6 \text{ м}^2.$$

4. Мінімальний діаметр частинок піску, які затримуються пісколовкою прийемо $d = 0,2 \text{ мм}$, гідравлічну крупність $U_0 = 18,7 \text{ мм/с}$.

5. Приймаємо розміри відділення: ширину $B_n = 1,5 \text{ м}$, глибину $H_n = 1 \text{ м}$, тоді відношення $B_n / H_n = 1,5$. Коефіцієнт, враховуючий вплив турбулентності $K_s = 2,08$ (табл. 2.5). Розрахункова глибина проточної частини $h_n = H/2 = 1/2 = 0,5 \text{ м}$.

6. Довжина пісколовки

$$L_n = \frac{K_s h_n}{U_0} V_p = \frac{2,08 \cdot 0,5}{0,0187} \cdot 0,1 = 5,56 \text{ м.}$$

7. Довжина піскового лотка і змивного трубопроводу

$$l = L_n - D_0 = 5,56 - 1,5 = 4,06 \text{ м,}$$

де D_6 – діаметр бункера, в якому розміщений гідроелеватор.

8. Для розрахунку змивного трубопроводу необхідно знати об'єм осаду на добу на одну машину і на всі машини, на одну людину і на всіх жителів. Так, при числі жителів 20000 і кількості затриманих осадів на одну людину 0,02 л/д загальні витрати осаду

$$W = 20000 \cdot 0,02 / 1000 = 0,4 \text{ м}^3/\text{д.}$$

9. При надходженні в бункер 20% всього осаду в пісковому лотку одного відділення пісколовки залишиться осаду (при вивантаженні 3 рази на добу)

$$W' = \frac{1}{n} \left(\frac{W}{3} - \frac{W \cdot 20}{3 \cdot 100} \right) = \frac{1}{2} \left(\frac{0,4}{3} - \frac{0,4 \cdot 20}{3 \cdot 100} \right) = 0,053 \text{ м}^3/\text{доб.}$$

10. Висота шару осаду в лотку

$$h_0 = W' / lb = 0,053 / 4,06 \cdot 0,5 = 0,026 \text{ м.}$$

11. Глибина піскового лотка

$$h_n = 1,5 \cdot h_0 (e + 1) = 1,5 \cdot 0,026 (0,1 + 1) = 0,043 \text{ м,}$$

де $e = 0,1$ – відносне розширення піску.

Для забезпечення нормального розміщення змивного трубопроводу розміри лотка приймемо: ширину 0,5 м; максимальну висоту шару осаду (на початку лотка) $h_{\text{макс}} = 0,1$ м; глибину 0,15 м.

12. Для розрахунку необхідної підйомної швидкості в лотку приймемо: еквівалентний діаметр зерен піску $d_{\text{екв}} = 0,05$ см; динамічний коефіцієнт в'язкості при температурі стічної води 28 °C $\mu = 0,0084$ г/см·с.

Підйомна швидкість

$$V_n = 10 \frac{d_{\text{екв}}^{1,31}}{\mu^{0,54}} (0,7e + 0,17) = 10 \frac{0,05^{1,31}}{0,0084^{0,54}} (0,7 \cdot 0,1 + 0,17) = 0,63 \text{ см/с.}$$

13. Загальні витрати промивної води в лотку

$$Q_{\text{зм}} = V' \cdot b \cdot l = 0,0065 \cdot 0,5 \cdot 4,06 = 0,013 \text{ м}^3/\text{с.}$$

14. При необхідній швидкості води в змивному трубопроводі $V_p = 3$ його діаметр буде дорівнювати

$$d_{\text{тр}} = \sqrt{\frac{4Q_{\text{зм}}}{\pi V_H}} = \sqrt{\frac{4 \cdot 0,013}{3,14 \cdot 3}} = 0,0743 \text{ м.}$$

Приймаємо діаметр трубопроводу 0,08 м. Тоді фактична швидкість руху води на його початку

$$V_{\phi} = 4Q_{\text{зм}} / \pi d_{\text{тр}}^2 = \frac{4 \cdot 0,013}{3,14 \cdot 0,08^2} = 2,6 \text{ м/с.}$$

15. Напір на початку трубопроводу

$$H_0 = 5,6 \cdot h_{\text{макс}} + 5,4 \cdot V_{\text{тр}}^2 / 2g = 5,5 \cdot 0,1 + 5,4 \cdot 2,6^2 / 2 \cdot 9,81 = 2,41 \text{ м.}$$

16. Кількість сприсків в трубопроводі (при відстані між ними $z = 0,5$ м)

$$n = 2l / z = 2 \cdot 4,06 / 0,5 = 16.$$

17. Діаметр отворів сприсків

$$d_{\text{отв}} = \sqrt{\frac{4Q_{\text{зм}}}{\pi n \mu_1 \sqrt{2gH_0}}} = \sqrt{\frac{4 \cdot 0,013}{3,14 \cdot 16 \cdot 0,82 \sqrt{2 \cdot 9,81 \cdot 2,41}}} = 0,0135 = 13,5 \text{ мм.}$$

Приклад 2.6 Розрахувати тангенціальну пісколовку для очисної станції продуктивністю $Q_d = 8000 \text{ м}^3/\text{д}$. Погодинний коефіцієнт нерівномірності $K_n = 1,6$.

Розв'язання

1. Середні годинні витрати на очисну станцію

$$Q_{\text{г}} = Q_d \cdot K_n / 24 = 8000 \cdot 1,6 / 24 = 533,3 \text{ м}^3/\text{с.}$$

2. Приймаємо два відділення пісколовки, а навантаження на 1 м^2 ; площі $q = 110 \text{ м}^3/\text{м}^2$ в 1 г. Площа кожного відділення тангенціальної пісколовки визначається за формулою

$$F_n = Q_{\text{г}} / n \cdot q = 533,3 / 2 \cdot 110 = 2,42 \text{ м}^2.$$

3. Діаметр кожного відділення буде

$$D = \sqrt{4F/\pi} = 4 \cdot 2,42 : 3,14 = 1,76 \text{ м.}$$

4. Глибина пісколовки приймається рівною половині діаметра

$$H_n = D/2 = 1,76/2 = 0,88 \text{ м.}$$

5. Для відкладання осаду служить конусна основа пісколовки. Висота її становить

$$H_2 = \sqrt{D^2 - H_n^2} = \sqrt{1,76^2 - (0,88)^2} = 1,52 \text{ м.}$$

6. Об'єм конусної частини

$$V_{\text{кон}} = \frac{\pi R^2 H_z}{3 \cdot 4} = \frac{3,14 \cdot 1,76^2 \cdot 1,52}{3 \cdot 4} = 1,23 \text{ м}^3.$$

7. При нормі водовідведення $q_a = 250$ л/(люд·д) приведена кількість жителів

$$N_{\text{пр}} = O_d \cdot 1000 / q_d = 8000 \cdot 1000 / 250 = 32000 \text{ люд.}$$

8. Об'єм затриманого осаду за добу буде (при кількості задержаного осаду 0,02 л/(люд·д))

$$W_d = N_{\text{пр}} \cdot 0,02 / 1000 = 32000 \cdot 0,02 / 1000 = 0,64 \text{ м}^3.$$

9. Заповнення конусної частини пісколовки буде відбуватися за період

$$t = V_{\text{кон}} / W_d = 1,23 / 0,64 = 1,92 \text{ д.}$$

Осад доцільно вивантажувати 1 раз на добу ерліфтом [29-37].

2.4 Відстійники

Відстійники застосовують для попереднього очищення стічних вод, якщо за місцевими умовами необхідне їх біологічне очищення, або як са-

мостійна споруда, якщо за санітарними умовами цілком достатньо виділити із стічних вод тільки механічні домішки.

В залежності від призначення відстійники поділяються на первинні, які встановлюються до споруд біологічної обробки стічних вод, і вторинні, які встановлюються після цих споруд.

За конструктивними ознаками відстійники підрозділяють на:

- горизонтальні (рис. 2.7) – вода рухається горизонтально уздовж відстійника;
- вертикальні (рис. 2.8) – вода рухається знизу вгору;
- радіальні (рис. 2.9) – вода рухається від центра до периферії;
- спеціальні (для виділення важких домішок, для виділення легких домішок тощо) [22].

Згідно з [25] тип відстійників необхідно вибрати з врахуванням продуктивності станцій очищення стічних вод, а саме; до 20000 м³/д – вертикальні, більше 15000 м³/д – горизонтальні; більше 20000 м³/д – радіальні; до 30000 м³/д – освітлювачі-перегнивачі; до 10000 м³/д – двоярусні. Число відстійників необхідно приймати: первинних – не менше двох; вторинних – не менше трьох за умови, що всі вони робочі. При мінімальній кількості розрахунковий об'єм відстійника збільшують в 1,2...1,3 раза [26-31].

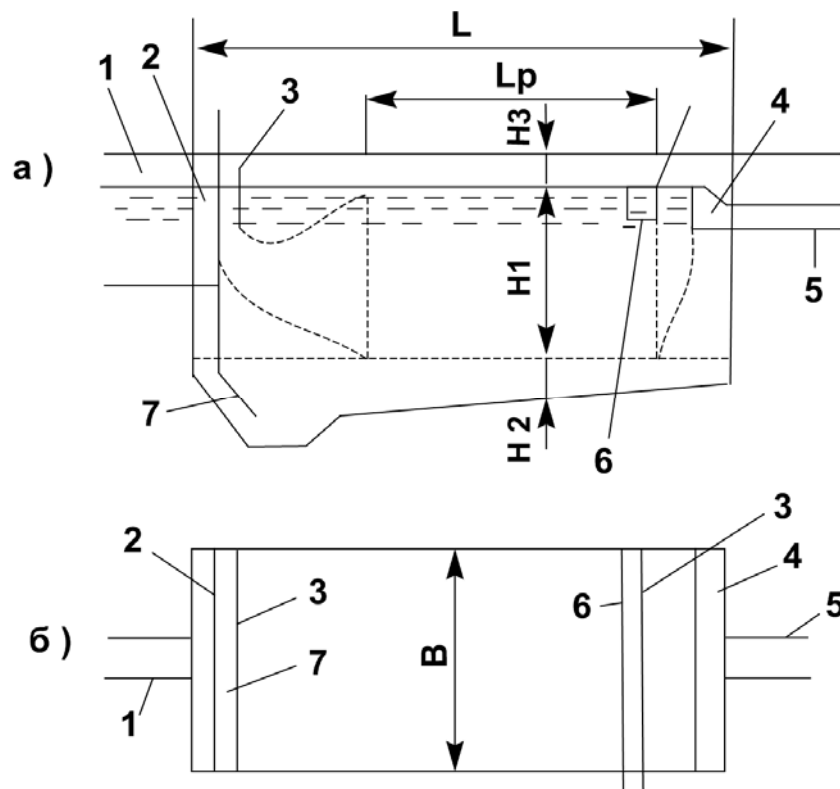


Рисунок 2.7 – Схема горизонтального відстійника:
 а) розріз; б) план; 1 – підвідний лоток; 2 – розподільний лоток;
 3 – напівзанурені дошки; 4 – збірний лоток; 5 – відвідний лоток;

- 6 – лоток для збирання і видалення плаваючих речовин;
- 7 – трубопровід для видалення осаду

Відстійники, окрім вторинних, після біологічного очищення розраховують за кінетикою випадіння завислих речовин з врахуванням необхідного ефекту освітлення (табл. 2.6).

Загальні вимоги при проектуванні

Для горизонтальних відстійників: відношення L/H від 8 до 20; кут нахилу стін прямих відстійників не менше 50° ; нахил днища не менше 0,005; висота нейтрального шару на 0,3 м вище днища (на виході з відстійника), для вторинних відстійників – 0,3 м і глибина шару мулу на 0,3...0,5 м; скребки для збирання осаду і пристрій для випорожнювання відстійника.

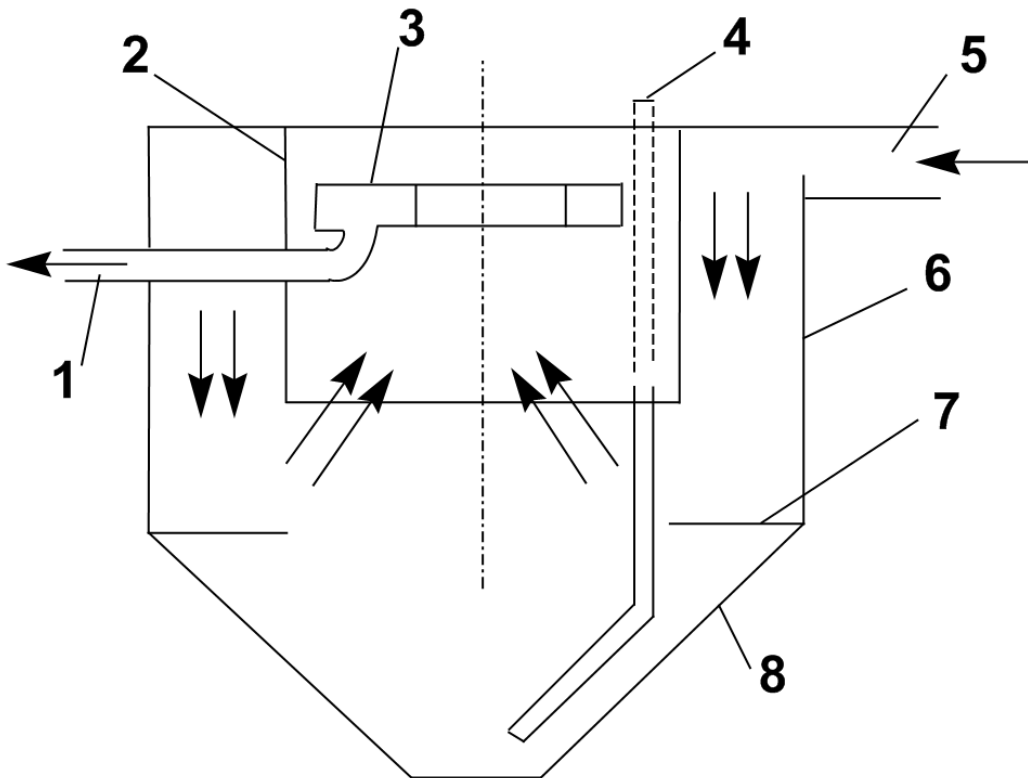


Рисунок 2.8 – Схема вертикального відстійника:

- 1 – вихід очищеної води; 2 – перегородка; 3 – водозбірник очищеної води; 4 – трубопровід для видалення осаду; 5 – трубопровід для стічної води; 6 – корпус відстійника; 7 – відбивне кільце; 8 – шламозбірник

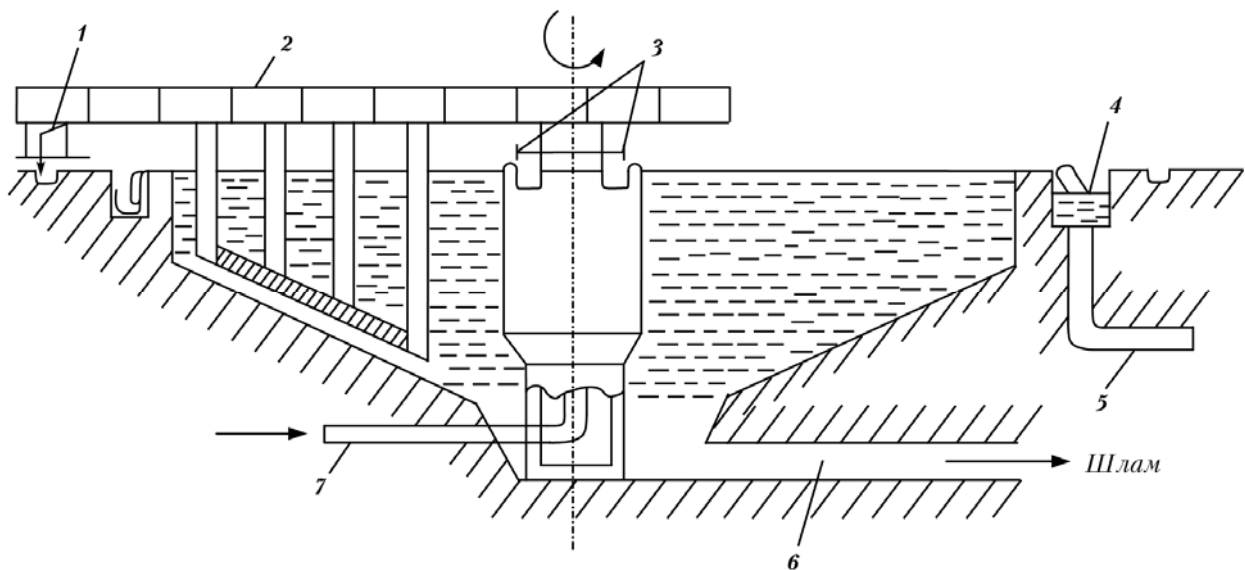


Рисунок 2.9 – Схема радіального відстійника:

1 – котки містка обслуговування; 2 – місток обслуговування; 3 – котки містка обслуговування; 4 – жолоб для стоку очищеної води; 5 – трубопровід для видалення очищеної води; 6 – канал для видалення шламу; 7 – трубопровід для подачі забрудненої води у відстійник; 8 – обертовий скребок для збору шламу

Для радіальних відстійників: середня швидкість руху стічних вод $V_p = 5...10$ мм/с; відношення діаметра відстійника до глибини проточної частини від 6 до 12; глибина проточної частини – 1,5.....5 м; діаметр не менше 18 м; висота нейтрального шару 0,3 м і глибина шару H_2 мулу 0,3...0,5 м від дна на виході з відстійника; пристрій для випорожнювання відстійника; нахил днища до мулового приймка не менше 0,05.

Для вертикальних відстійників: розрахункова висота зони осадження $H = 2,7...3,8$ м, для вторинних – не менше 1,5 м; діаметр 4...9 м; центральна труба довжиною, що дорівнює розрахунковій висоті зони осадження, з розтрубом і нерухомим відбивним щитом знизу; діаметр розтруба і його висота дорівнюють 1,35 діаметра центральної труби; діаметр відбивного щита 1,3 діаметра розтруба воронки. Кут нахилу поверхні відбивного щита до горизонту – 17° ; висота шару між низом відбивного щита і поверхнею осаду 0,3 м; швидкість руху води в центральній трубі не більше 30 мм/с; швидкість руху стічних вод в щілині між нижньою кромкою центральної труби і поверхнею відбивного щита в первинних відстійниках не більше 20 мм/с, у вторинних – 15 мм/с; нахил стінок днища не менше 50° [28-34].

Розрахунок первинних відстійників виконується за такими формулами:

розміри відстійників:

- довжина, $L_{вг}$, м, горизонтальних

$$L_{\text{вг}} = V \cdot H_1 / K(U_0 - \omega_{\text{в}}), \quad (2.22)$$

– радіус $R_{\text{в}}$, м, вертикальних, радіальних і з обертовими збірно-розподільними пристроями

$$R_{\text{в}} = \sqrt{\frac{Q_{\text{г}}}{3,6\pi K U_0}}, \quad (2.23)$$

де V – середня розрахункова швидкість в проточній частині відстійника, приймається рівною 5...10 мм/с;

K – коефіцієнт: 0,5 - для горизонтальних відстійників; 0,45 - для радіальних; 0,35 – для вертикальних; 0,85 – для відстійників з обертовими збірно-розподільними пристроями;

H_1 – глибина проточної частини, м;

U_0 – гідравлічна крупність частинок зависі, мм/с;

$Q_{\text{г}}$ – погодинна витрата стічних вод, м³/год;

$\omega_{\text{в}}$ – вертикальна турбулентна складова швидкості руху стічних вод.

Таблиця 2.6 – Тривалість відстоювання в циліндрі глибиною 500 мм (h), с

Ефект освітлення	Коагулюючі зависі типу побутових стічних вод $n = 0,25$				Дрібнодисперсні мінеральні зависі				Структурні важкі зависі з питомою вагою $5 \dots 6 \text{ г/см}^3$, $n = 0,6$			
	Концентрація, мг/дм^3											
	100	200	300	500	500	1000	2000	3000	200	300	400	
20	600	300	-	-	150	140	100	40	-	-	-	
30	900	540	320	260	180	150	120	50	-	-	-	
40	1320	650	450	390	200	180	150	60	75	60	45	
20	900	900	640	450	240	200	180	80	120	90	60	
60	3800	1200	970	680	280	240	200	100	180	120	75	
70	-	3600	2600	1630	360	280	230	130	390	180	130	
80	-	-	-	5260	1920	690	570	370	3000	580	360	
90	-	-	-	-	-	2230	1470	1080	-	-	-	
100	-	-	-	-	-	-	3600	1850	-	-	-	

Примітки:

1. Тривалість відстоювання наведена при температурі води $20 \text{ }^\circ\text{C}$.
2. Для проміжних значень концентрацій завислих речовин і ефекту освітлення тривалість відстоювання визначається лінійною інтерполяцією.

При $\omega_b = 0,05$, ω_b не враховується у формулах (2.23, 2.24), тому що

$$\omega_b \leq V.$$

Умовна гідравлічна крупність U_0 , мм/с, визначається за формулою

$$U_0 = \frac{1000 \cdot K \cdot H_1}{\alpha t \left(\frac{KH_1}{h} \right)^n}, \quad (2.24)$$

де α – коефіцієнт, який враховує вплив температури води на її в'язкість:

°C	60	50	40	30	20	15	10	5	0
α	0,45	0,55	0,66	0,8	1	1,4	1,3	1,5	1,8

t – тривалість відстоювання в циліндрі з шаром води відповідно заданому ефекту освітлення K (табл. 2.6);

n – коефіцієнт, що залежить від властивостей зависі (див. табл. 2.6).

Значення $(KH_1/h)^n$ для відстійників різних типів визначаються за табл. 2.7.

Таблиця 2.7 – Значення $(KH_1/h)^n$

Висота відстійника, H_1 , м	Тип відстійника			
	вертикальний	радіальний	горизонтальний	з обертовими розподільними пристроями
1	-	-	-	1,14
1,5	-	1,08	1,11	1,27
2	1,11	1,16	1,19	-
3	1,21	1,29	1,32	-
4	1,29	1,35	1,41	-
5	-	1,46	1,5	-

Після визначення довжини і радіуса для горизонтальних і вертикальних відстійників необхідно перевірити фактичну швидкість V_ϕ , м/с, в точній частині відстійника за формулами:

для горизонтального відстійника

$$V_\phi = Q_r / (3,6H_1B), \quad (2.25)$$

де B – ширина відстійника, м, приймається (2...5) H ; для радіального відстійника

$$V_{\phi} = Q_r / (3,6RH_1).$$

В разі відмінності швидкості V і V_{ϕ} – уточнити величини $L_{вг}$ і R_b .

Основні розрахункові параметри відстійників необхідно, приймати за табл. 2.8.

Таблиця 2.8 – Основні розрахункові параметри відстійників

Тип відстійника	Коефіцієнт використання об'єму, K	Робоча глибина відстійника H_1 , м	Ширина B , м	Швидкість робочого потоку V , мм/с	Нахил дна до мулового напрямку
Горизонтальний	0,5	1,5÷4	2H-5H	5÷10	0,005÷0,5
Радіальний	0,45	1,5÷5	-	5÷10	0,005÷0,5
Вертикальний	0,35	2,7÷3,8	-	-	-
З обертовими збірнорозподільними пристроями	0,85	0,8÷1,2	-	-	0,05

Для відстійників з обертовими збірнорозподільними пристроями приймається: висота нейтрального шару 0,5...0,6 м; глибина шару осаду 0,3...0,4 м; швидкість $V_r = 0$ пристрою для випорожнювання, згрібання і видалення осаду. Крім цього, враховується форма перегородки, яка розділяє розподільний і водоприймальний лоток. Форма цієї перегородки може бути виражена через змінну ширину B_l розподільного лотка [30-36]

$$B_l = m\sqrt{R_l^2 - l_l^2}, \quad (2.27)$$

де $m = 1/11; 1/12$;

l_l – віддалення розрахункового отвору від центра відстійника

$$R_l = 0,5D_b - v_3, \text{ м}, \quad (2.28)$$

де D_b – діаметр відстійника, м;

v_3 – зазор між стінкою і фермою ($v_3 = 0,1...0,15\text{м}$).

Кількість струмоненаправних лопаток n_{ξ} визначається конструктивно при дотриманні співвідношення:

$$2r_{\text{л}} - (2n_{\text{л}} + 1) = L_{\text{л}}, \quad (2.29)$$

де $r_{\text{л}} = 0,1 \dots 0,125$ м.

Число лопаток $n_{\text{л}}$ не треба приймати більше 24 шт. Висота водозливу $h_{\text{âç}}$ розраховується за формулою

$$h_{\text{вз}} = 1,24 \frac{Q_{\text{г}}}{R_{\text{в}}^2}, \text{ м}, \quad (2.30)$$

де $Q_{\text{г}}$ – продуктивність відстійника, $\text{м}^3/\text{г}$;

$R_{\text{в}}$ – радіус відстійника, м.

Період обертів T , с, водорозподільного пристрою визначається за формулою

$$T = \frac{1000N_{\text{в}} \cdot K_{\text{в}}}{U_0}. \quad (2.31)$$

Приклад 2.7. Розрахувати відстійник з обертовим збірно-розподільним пристроєм для очищення міських стічних вод.

Дано: витрати стічних вод $Q_{\text{д}} = 80000 \text{ м}^3/\text{д}$; коефіцієнт нерівномірності $K_{\text{н}} = 1,2$; початкова концентрація $C_{\text{н}} = 300 \text{ мг}/\text{дм}^3$; ефективність освітлення $\varepsilon = 60\%$; розрахункова температура води $20 \text{ }^\circ\text{C}$; густина осаду $2,6 \text{ г}/\text{см}^3$.

Розв'язання

1. Задається діаметр відстійника $D_{\text{в}} = 24$ м, в якому висота відстоювання $H_1 = 1$ м.

2. При розрахунковій температурі стічної води $20 \text{ }^\circ\text{C}$ коефіцієнт $\alpha = 1$, а $(KH_1/h)^n = 1,14$ (див. табл. 2.7).

3. Для забезпечення необхідного ефекту освітлення $\varepsilon = 60\%$ тривалість освітлення $t = 970$ с при $n = 0,25$ (див. табл. 2.6), коефіцієнт $K = 0,85$.

4. Визначається гідравлічна крупність частинок зависі

$$U_0 = \frac{1000KH_1}{\alpha t \left(\frac{KH_1}{h} \right)^n} = \frac{1000 \cdot 0,85 \cdot 1}{1 \cdot 970 \cdot 1,14} = 0,76 \text{ мм}/\text{с}.$$

5. Продуктивність одного відстійника

$$Q'_r = 2,8K(D_B^2 - d_{вп}^2)U_0 = 2,8 \cdot 0,85(24^2 - 1^2) \cdot 0,76 = 1040 \text{ м}^3/\text{Г},$$

де $d_{вп}$ – діаметр впускного патрубку.

6. Обчислюється період обертів водорозподільного пристрою

$$T = \frac{1000 \cdot H_1 \cdot K}{U_0} = 1000 \cdot 1 \cdot 0,85 / 0,76 = 1118,4 = 18,6 \text{ хв.}$$

7. Розраховується радіус розподільного лотка

$$R_{л} = 0,5D - v_3 = 0,5 \cdot 24 - 0,15 = 11,85 \text{ м.}$$

8. Розраховується ширина розподільного лотка і висота водозливу. Для зручності результати розрахунку зводяться до таблиці:

$R_{л}, \text{ м}$	2	3	4	5	6	7	8	9	10	11	12
$B_{л}, \text{ м}$	0,973	0,955	0,929	0,895	0,851	0,796	0,728	0,642	0,529	0,367	0
$h_{б3}, \text{ м}$	0,030	0,039	0,047	0,055	0,062	0,069	0,075	0,081	0,087	0,093	0,097

9. Розраховується кількість відстійників, необхідних для очищення стічних вод

$$N = \frac{Q_d \cdot K_n}{24 \cdot Q'_r} = \frac{80000 \cdot 1,2}{24 \cdot 1040} = 3,85.$$

Встановлюється 4 відстійники.

10. Маса зловленого осаду

- за добу

$$\sigma_d = C_n \cdot \varepsilon \cdot K_n \cdot Q_d / 10^6 = 300 \cdot 0,6 \cdot 1,2 \cdot 80000 / 10^6 = 17,28 \text{ т/д},$$

- за зміну $\sigma_3 = \sigma_d / 3 = 17,28 / 3 = 5,76 \text{ т/зміну}.$

11. Проектується пристрій для згрібання і видалення осаду. Доцільно осад вивантажувати 1 раз в зміну.

Приклад 2.8. Знайти розміри горизонтального відстійника для очищення виробничих вод.

Дано: витрати стічних вод $Q_d = 5000 \text{ м}^3/\text{д}$, коефіцієнт погодинної нерівномірності $K_n = 1,2$, початкова концентрація завислих частинок $C_n = 18000 \text{ мг/дм}^3$; кінцева концентрація $C_k = 200 \text{ мг/дм}^3$. Швидкість осадження завислих частинок в стані спокою характеризується графіком (рис. 2.10). Вологість та густина осаду відповідно $P = 75\%$ і $\rho = 1,8 \text{ т/м}^3$.

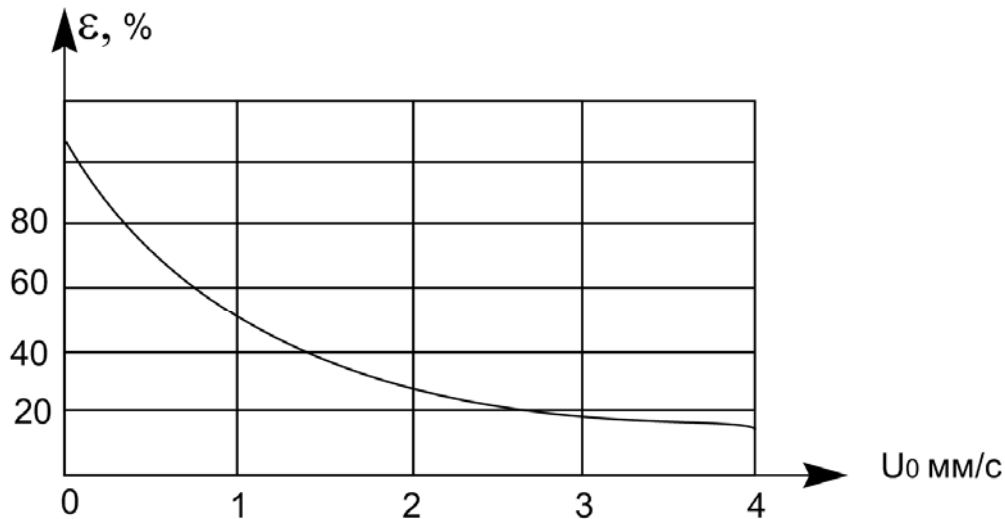


Рисунок 2.10 – Співвідношення кількості частинок різної гідравлічної крупності

Розв'язання

1. Розрахункові витрати стічних вод на відстійник

$$Q_c = \frac{Q_d}{24 \cdot 3600} \cdot K_n = \frac{5000}{24 \cdot 3600} \cdot 1,2 = 0,069 \text{ м}^3/\text{с}.$$

2. Приймається відстійник з двох відділень, тоді витрати на одне відділення

$$Q'_c = Q_c / 2 = 0,069 / 2 = 0,0345 \text{ м}^3/\text{с}.$$

3. Необхідний ефект освітлення

$$\varepsilon = \frac{(C_n - C_k)}{C_n} \cdot 100 = \frac{1800 - 200}{1800} \cdot 100 = 89\%.$$

4. Приймаємо згідно з [25]:

- глибину проточної частини $H_1 = 1,5 \text{ м}$;
- швидкість стічної води в ній $V_b = 6 \text{ мм/с}$;
- вертикальну складову швидкості руху води $\omega = 0,01 \text{ мм/с}$;
- коефіцієнт $K = 0,5$.
- тривалість відстоювання при $n = 0,4$ і ефекті освітлення 89% (див. табл. 2.6) $t = 1530 \text{ с}$;
- коефіцієнт α при температурі стічної води $90^\circ \text{C} = 1$.

5. Гідравлічна крупність частинок зависі

$$U_0 = \frac{1000KH_1}{\alpha t \left(\frac{KH_1}{h} \right)^n} = \frac{1000 \cdot 0,5 \cdot 1,5}{1 \cdot 1530 \cdot 1,11} = 0,44 \text{ мм/с.}$$

6. Довжина горизонтального відстійника

$$L_B = V_B H_1 / KU_0 = 6 \cdot 1,5 / 0,5 \cdot 0,44 = 41 \text{ м.}$$

7. Ширина відділень відстійника

$$B_B = Q_c / nVH_1 = 0,069 / 2 \cdot 0,006 \cdot 1,5 = 3,8 \text{ м.}$$

Згідно з [25] ширина повинна бути (2...5) H_1 . В нашому випадку умова виконується, тобто $B = 2,53 H_1$.

8. Первинні відстійники обладнуються пристроями для механічного видалення осаду. Об'єм мулової камери необхідно приймати за кількістю осаду, що випадає за 8 год.

Маса зловленого осаду за добу:

$$M = C_n \cdot \varepsilon \cdot K \cdot Q_d / 10^6 = 18000 \cdot 0,89 \cdot 1,2 \cdot 500 / 10^6 = 9,612 \text{ т/д,}$$

де K – коефіцієнт, який враховує збільшення об'єму осаду за рахунок великих фракцій осаду (дорівнює 1,1... 1,2).

За зміну: $M_{зм} = 9,612 / 3 = 3,204 \text{ т/зміну.}$

9. Об'єм осаду за 8 годин

$$W_3 = 100 \cdot M_{зм} / (100 - P) \rho = 100 \cdot 3,2 / (100 - 75) \cdot 1,8 = 7 \text{ м}^3.$$

10. Для нагромадження осаду на початку споруди проектується бункер у вигляді перегорнутої зрізаної піраміди з розмірами верхньої основи $S_1 = 3 \times 2 \text{ м}$, нижньої $S_2 = 1 \times 0,5 \text{ м}$. Висота піраміди приймається $h = 2,0 \text{ м}$. Об'єм одного відділення

$$V_B = 1/3h(S_1 + \sqrt{S_1 \cdot S_2} + S_2) = 1/3 \cdot 2 \cdot (3 \cdot 2 + \sqrt{3 \cdot 2 \cdot 1 \cdot 0,5} + 1 \cdot 0,5) = 5,48 \text{ м}^2.$$

11. В основі відстійника також проектується ємність для нагромадження осаду. Висота її в кінці споруди приймається 0,2 м. При нахилі дна $L = 0,005$ висота на початку споруди

$$h_{oc} = 0,2 + L_B \cdot L = 0,2 + 41 \cdot 0,005 = 0,4 \text{ м.}$$

12. Об'єм осадочної частини в основі одного відділення

$$V_{oc} = BL(h_{oc} + 0,2)/2 = 3,8 \cdot 41(0,4 + 0,2)/2 = 46,74 \text{ м}^3.$$

13. Загальний об'єм осаджувальних частин одного відділення

$$V_3 = V_B + V_{oc} = 5,48 + 46,74 = 52,22 \text{ м}^3.$$

14. Таким чином, осаджувальні частини відстійника будуть заповнюватися за

$$2V_3 / (3 \cdot W_3) = 2 \cdot 52,22 / (3 \cdot 7) \approx 4,973 \text{ діб.}$$

Враховуючи нерівномірність розподілу осаду за площею відстійника, його доцільно вивантажувати один раз на добу.

Приклад 2.9. Розрахувати вертикальний відстійник для очищення стічних вод.

Дано: витрати стічних вод $Q_d = 8000 \text{ м}^3/\text{д}$; коефіцієнт погодинної нерівномірності $K_n = 1,3$; вміст завислих речовин у воді $C_n = 300 \text{ мг/дм}^3$; необхідний коефіцієнт освітлення $\varepsilon = 40\%$; коефіцієнт $K = 0,35$; швидкість руху води в центральній трубі $V_{тр} = 15 \text{ мм/с}$; густина осаду $\rho = 1 \text{ т/м}^3$, вологість його $P = 95\%$.

Розв'язання

1. Середні секундні витрати на відстійник

$$Q_c = Q_d / (24 \cdot 3600) = 8000 / (24 \cdot 3600) = 0,092 \text{ м}^3/\text{с.}$$

2. Максимальні секундні витрати з врахуванням коефіцієнта нерівномірності

$$Q_{c\text{макс}} = Q_c \cdot K_n = 0,092 \cdot 1,3 = 0,12 \text{ м}^3/\text{с.}$$

3. Розрахункова висота зони осаджування $H_1 = 2,8 \text{ м}$ [25].

4. При середній місячній температурі стічних вод $10 \text{ }^\circ\text{C}$ коефіцієнт $\alpha = 1,3$, тоді $(KH_1/h)^n = 1,19$ (див. табл. 2.7).

5. Для забезпечення ефекту освітлення води $\varepsilon = 40\%$ тривалість відстоювання і $t = 450 \text{ с}$ при $n = 0,25$ (табл. 2.6).

6. Гідравлічна крупність частинок зависі

$$U_0 = \frac{1000KH_1}{\alpha t \left(\frac{KH_1}{h} \right)^n} = \frac{1000 \cdot 0,35 \cdot 2,8}{1,3 \cdot 450 \cdot 1,19} = 1,4 \text{ мм/с.}$$

7. За умовами задачі приймаються 6 секцій відстійника. Площа однієї секції

$$F_c = Q_{\text{смакс}} / nKU_0 + Q_{\text{смакс}} / nV_{\text{тр}} = \\ = 0,12 / (6 \cdot 0,35 \cdot 0,0014) + 0,12 / (6 \cdot 0,03) = 41,5 \text{ м}^2,$$

(друга складова – площа центральної трубки $f_{\text{ц.тр.}}$).

$$8. \text{ Діаметр секції } D = \sqrt{\frac{4F}{\pi}} = \sqrt{4 \cdot 41,5 / 3,14} = 7,25 \text{ м.}$$

9. Діаметр центральної трубки

$$d_{\text{ц.тр.}} = \sqrt{\frac{4f_{\text{ц.тр.}}}{\pi}} = \sqrt{\frac{4 \cdot 0,66}{3,14}} = 0,91 \text{ м.}$$

Тоді діаметр розтруба $d_p = d_{\text{ц.тр.}} \cdot 1,35 = 0,91 \cdot 1,35 = 1,23 \text{ м.}$

10. Висота щілини $h_{\text{щ}}$ між нижньою кромкою центральної труби і поверхнею відбивного щита при швидкості руху в ній $V_{\text{щ}} = 0,02 \text{ м/с}$ [25].

$$h_{\text{щ}} = Q_{\text{смакс}} / n\pi d_p V_{\text{щ}} = 0,12 / (6 \cdot 3,14 \cdot 1,23 \cdot 0,02) = 0,2589 \text{ м.}$$

11. Згідно з [25-30] висота шару між низом відбивного щита і поверхнею осаду приймається $h_{\text{ос}} = 0,3 \text{ м}$. Загальна висота циліндричної частини при висоті борту відстійника $h_{\text{борт}} = 0,5 \text{ м}$.

$$H_{\text{ц}} = H_1 + h_{\text{щ}} + h_{\text{ос}} + h_{\text{борт}} = 2,8 + 0,2589 + 0,3 + 0,5 = 3,8589 \text{ м.}$$

12. Кут нахилу стінок конусної частини до горизонту приймається 60° . Тоді висота конусної частини

$$h_{\text{к}} = D \cdot \sqrt{3} / 2 = 7,25 \cdot \sqrt{3} / 2 = 6,3 \text{ м.}$$

13. Об'єм конусної частини

$$V_{\text{кон}} = \frac{1}{3} \pi R^2 h_K;$$

$$V_{\text{кон}} = \frac{1}{3} \cdot 3,14 \cdot \frac{7,25^2}{2} \cdot 6,3 = 86,6 \text{ м}^3.$$

14. Маса затриманого осаду за добу

$$M = C_{\text{п}} \cdot \varepsilon \cdot K \cdot Q_{\text{д}} / 10^6 = 300 \cdot 0,4 \cdot 1,2 \cdot 8000 / 10^6 = 1,15 \text{ т.}$$

15. Об'єм уловлюваного осаду всіма секціями відстійника

$$W = \frac{100M}{(100 - P)\rho} = \frac{100 \cdot 1,15}{(100 - 95) \cdot 1} = 23 \text{ м}^3/\text{д.}$$

16. Осаджувальна частина відстійників буде заповнюватися осадом за

$$t = n \cdot V_{\text{кон}} / W = 6 \cdot 95,7 / 23 = 25 \text{ діб.}$$

Для попередження загнивання осаду його необхідно вивантажувати не рідше одного разу за дві доби [32-39].

Приклад 2.10. Спроекувати типові радіальні відстійники для очищення стічних вод.

Дано: витрати стічних вод $Q_{\text{д}} = 120000 \text{ м}^3/\text{д}$, вміст завислих речовин у стічній воді $C_{\text{п}} = 180 \text{ мг/дм}^3$, в освітленій воді $C_{\text{в}} = 100 \text{ мг/дм}^3$. Погодинний коефіцієнт нерівномірності $K_{\text{н}} = 1,47$.

Розв'язання

1. Необхідний коефіцієнт освітлення

$$\varepsilon = (C_{\text{п}} - C_{\text{в}}) \cdot 100 / C_{\text{в}} = (180 - 100) \cdot 100 / 180 = 44,4\%.$$

2. Максимальні секундні витрати стічних вод на очисну станцію

$$Q_{\text{смакс}} = Q_{\text{д}} \cdot K_{\text{н}} / (24 \cdot 3600) = 120000 \cdot 1,47 / (24 \cdot 3600) = 2,042 \text{ м}^3/\text{с.}$$

3. Висота проточної частини відстійника приймається $H_1 = 3,0 \text{ м}$, середня швидкість руху води на половині радіусу $V_{\text{ср}} = 8 \text{ мм/с}$. Вертикальна турбулентна складова швидкості руху стічних вод $\omega_{\text{а}} = 0,03 \text{ мм/с}$. При середньомісячній температурі стічних вод $10 \text{ }^\circ\text{C}$ коефіцієнт $\alpha = 1,3$; при гли-

бині проточної частини $H_1 = 3,0$ м $(KH_1/h)^n = 1,29$ (див. табл. 2.7). Для забезпечення необхідного ефекту освітлення тривалість відстоювання $t = 800$ с при $n = 0,25$ (див. табл. 2.6). Коефіцієнт $K = 0,45$.

4. Гідравлічна крупність частинок зависі

$$U_0 = \frac{1000 \cdot K \cdot H_1}{\alpha t \left(\frac{KH_1}{h} \right)^n} = \frac{1000 \cdot 0,45 \cdot 3}{1,3 \cdot 800 \cdot 1,29} = 1,006 \text{ мм/с.}$$

5. Необхідний об'єм зони відстоювання очисної станції

$$V_c = \frac{H_1 Q_{c_{\max}}}{K(U_0 - \omega_B)} = \frac{3 \cdot 2,042}{0,45 / (0,001006 - 0,00003)} = 13934 \text{ м}^3.$$

6. За умовами задачі приймається 10 відстійників за типовим проектом 902-2-88/75 з такими розмірами: діаметр $D = 24$ м; глибина відстійника з осаджувальною частиною біля зовнішньої стінки $H_r = 3,4$ м; глибина проточної частини $H'_1 = 3,1$ м; об'єм зони відстоювання $V_B = 1400$ м³; об'єм зони для накоплення осаду 210 м³.

7. Теоретична тривалість освітлення води при максимальних витратах

$$t = nV_B / Q_{c_{\max}} = 10 \cdot 1400 / 2,042 = 685 \text{ с} = 1,9 \text{ г.}$$

2.5 Гідроциклони

Для прискорення механічного очищення стічних вод застосовують безнапірні (відкриті) і напірні гідроциклони, в яких для виділення забруднень використовується дія відцентрової сили.

На рис. 2.11 показана схема відкритого гідроциклона. За рахунок тангенціальної подачі води в апарат вона набуває завихреного руху. Тверді частинки домішок (за умови, що їхня густина більша густини води) під дією відцентрових сил інерції притискаються до внутрішніх стінок циліндричної частини апарата, і, втрачаючи свою кінетичну енергію внаслідок тертя зі стінками, "сповзають" по них в конічну частину, звідки видаляються через шламовідвідну трубу 2.

Очищена вода зливається в кільцевий лоток 6 у верхній частині, а з нього видаляється через зливну трубу 3.

На рис. 2.11 показана схема відкритого гідроциклона з конічною діафрагмою і внутрішнім циліндром. Крім цього випускаються гідроциклони без внутрішніх перегородок, з конічною діафрагмою, багатоярусні зі

центральними випусками і багатоярусні з периферійним відбором очищеної води (табл. 2.9).

Відкриті гідроциклони застосовуються для виділення із стічних вод осідаючих і грубодисперсних спливаючих домішок гідравлічною крупністю більше 0,2 мм/с [35-42].

При розрахунку відкритих гідроциклонів основною величиною є питома гідравлічне навантаження q , $\text{м}^3/(\text{м}^2 \cdot \text{г})$, яке обчислюється за формулою

$$q = 3,6K \cdot U_0, \quad (2.32)$$

де K – коефіцієнт пропорційності, що залежить від типу гідроциклона:

- без внутрішніх пристроїв – 0,61;
- з конічною діафрагмою і внутрішнім циліндром – 1,98;
- багатоярусного з центральними випусками

$$K = \frac{0,75n(D_{\text{гц}}^2 - d_p^2)}{D_{\text{гц}}^2}, \quad (2.33)$$

де n – число ярусів, шт.;

$D_{\text{гц}}$ – діаметр гідроциклона, м;

d_p – діаметр круга для розтрубів, м;

багатоярусного з периферійним відведенням освітленої води

$$K = \frac{1,5n'(D_{\text{гц}}^2 - d_d^2)}{D_{\text{гц}}^2}, \quad (2.34)$$

де n' – число пар ярусів;

d_d – діаметр отвору середньої діафрагми, м.

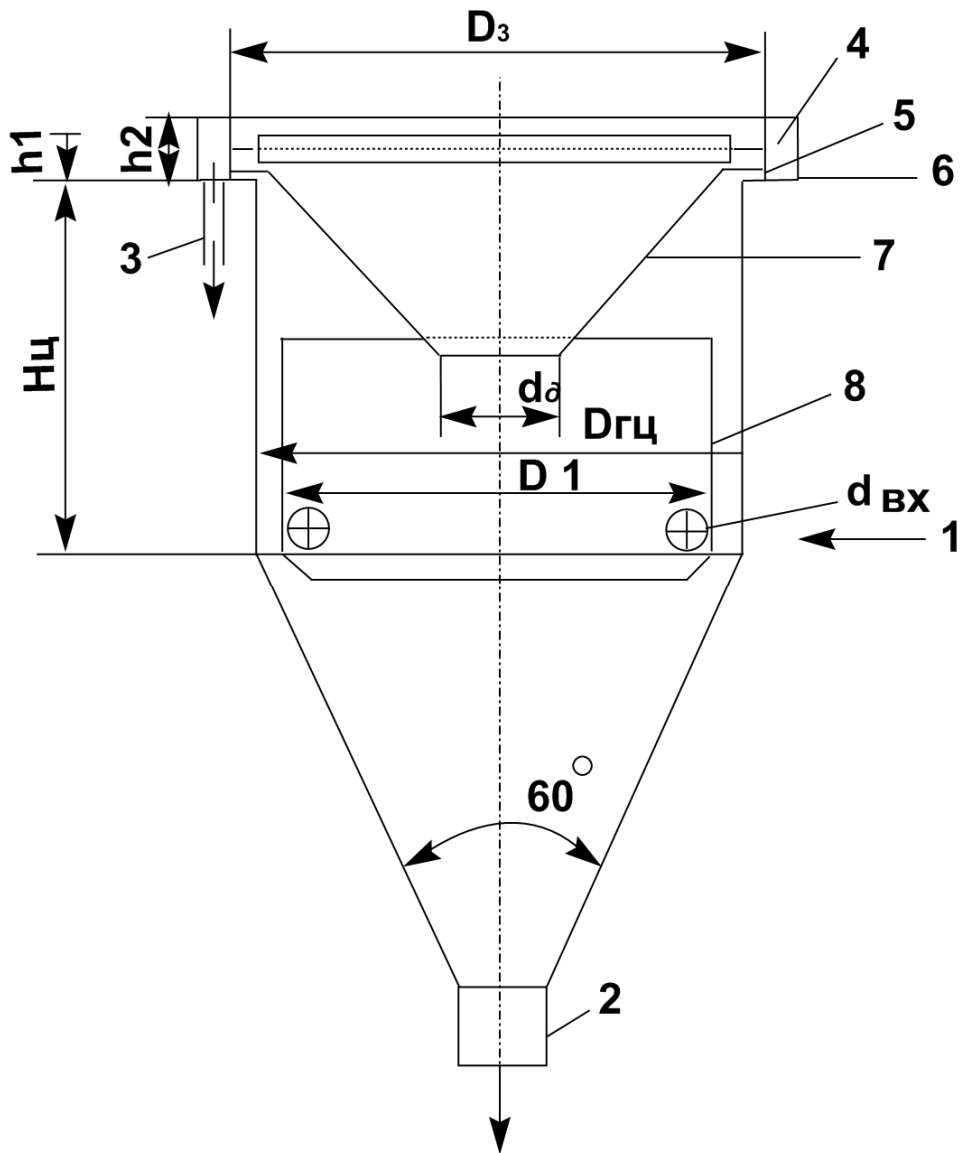


Рисунок 2.11 – Схема відкритого гідроциклону:

1 – водоподаюча труба; 2 – шламовідвідна труба; 3 – зливна труба;
 4 – напівзанурена кільцева стінка; 5 – кільцевий водозлив; 6 – кільцевий водозбірний лоток; 7 – конічна діафрагма; 8 – внутрішній циліндр

Продуктивність одного гідроциклону $Q_{гц}$, м³/г розраховується за формулою

$$Q_{гц} = 0,785qD_{гц}^2. \quad (2.35)$$

Виходячи із загальної кількості стічних вод Q_r , визначається кількість працюючих гідроциклонів

$$N = Q_r / Q_{гц}. \quad (2.36)$$

Після прийняття діаметра гідроциклону і визначення їх кількості за табл. 2.9 визначаються основні розміри гідроциклону.

Видалення осаду (шламу) з відкритих гідроциклонів необхідно передбачати безперервним під гідростатичним тиском, гідроелеваторами або механізованими засобами. Спливаючі домішки, масла і нафтопродукти необхідно задержувати напівзануреною перегородкою.

Напірні гідроциклони (рис. 2.12) застосовуються для виділення тільки осідаючих агрегатостійких грубодисперсних домішок. В них очищена вода виводиться через осьову трубу, прикріплену до кришки циліндричної частини апарата [31].

Проектування напірних гідроциклонів виконується за наявності даних про характеристику стічних вод і механічних забруднень.

З використанням кривої кінетики відстоювання (рис. 2.13) за заданим ефектом очищення обчислюється охоплююча гідравлічна крупність

$$U_0 = h/t, \text{ мм/с}, \quad (2.37)$$

потім з точки по осі ординат, відповідній необхідному ефекту очищення, проводиться дотична до кривої $\varepsilon = f(t)$.

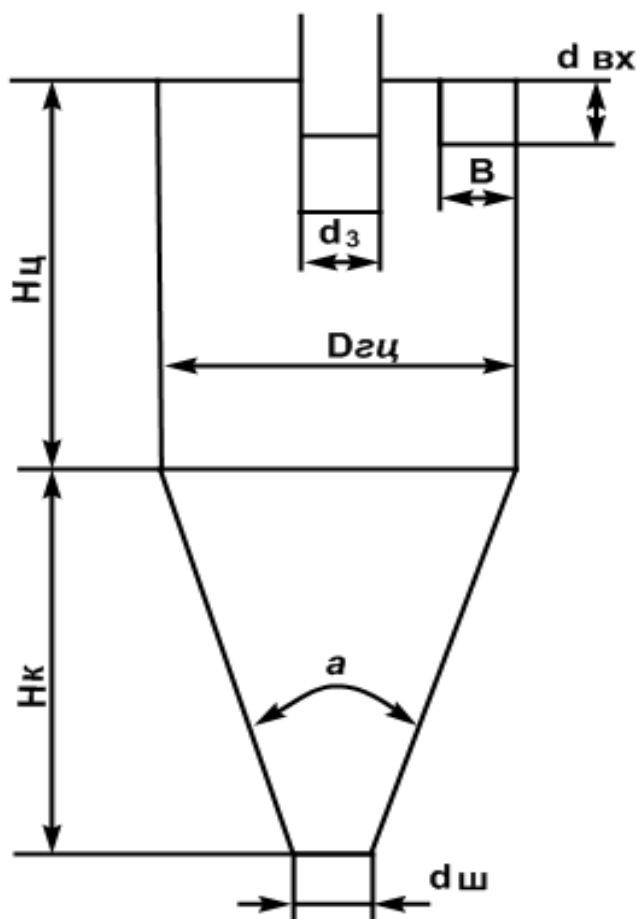


Рисунок 2.12 – Схема напірного гідроциклона

Таблиця 2.9 – Основні конструктивні параметри відкритих гідроциклонів

Найменування конструктивного елементу	Одиниця виміру	Тип гідроциклона				
		без внутрішніх установок	з конічною діафрагмою	з конічною діафрагмою і внутрішнім циліндром	багатоярусний з центральними випусками	Багатоярусний з периферійним відбором очищеної води
1	2	3	4	5	6	7
Діаметр апарата, $D_{гц}$	м	2÷10	2÷6	2÷6	2÷6	2÷6
Висота циліндричної частини, $H_{ц}$	частка від $D_{гц}$	D	D	D + 0,5	–	–
Розмір випускного патрубку a_{ex}	частка від $D_{гц}$	0,07	0,05	0,05	Визначається за швидкістю входу	
Кількість випусків, n	шт.	2	2	2	3	3
Кут конічної частини α	град.	60	60	60	60	60
Кут конуса діафрагми β	град.	–	90	90	90-60	90-60
Діаметр центрального отвору в діафрагмі	частка від $D_{гц}$	–	0,5	0,5	0,6÷1,4	0,6÷1,0
Діаметр внутрішнього циліндра D_1	частка від $D_{гц}$	–	–	0,88	–	–
Висота внутрішнього циліндра H_1	частка від $D_{гц}$	–	–	1,0	–	–

Продовження таблиці 2.9

1	2	3	4	5	6	7
Висота водозливної стінки над діафрагмою H_2	м	–	0,5	0,5	0,5	0,5
Діаметр водозливної стінки D_2	частка від $D_{гц}$	$D_{гц}$	$D_{гц} + 0,2$	$D_{гц} + 0,2$	$D_{гц} + 0,2$	$D_{гц} + 0,2$
Діаметр напівзануреної кільцевої перегородки D_3	-''-	$D_{гц} - 0,2$	$D_{гц}$	$D_{гц}$	$D_{гц}$	$D_{гц}$
Висота ярусів $h_{тi}$	м	–	–	–	0,1÷0,25	0,1÷0,2
Число ярусів $n_{тi}$	шт.	–	–	–	4÷20	4÷20
Зазор між корпусом і діафрагмою ΔD	м	–	0	0	0,05÷0,07	0,1÷0,15
Ширина шламовідведеної щілини B	м	–	–	–	0,1÷0,15	–
Швидкість потоку на вході в апарат $V_{вх}$	м/с	0,3÷0,5	0,3÷0,5	0,3÷0,5	0,3÷0,4	0,3÷0,4
Швидкість потоку на вході в розтруб випуска $V_{вих}$	м/с	–	–	–	0,1	–
Кількість випусків з яруса n_3	шт.	–	–	–	3	–

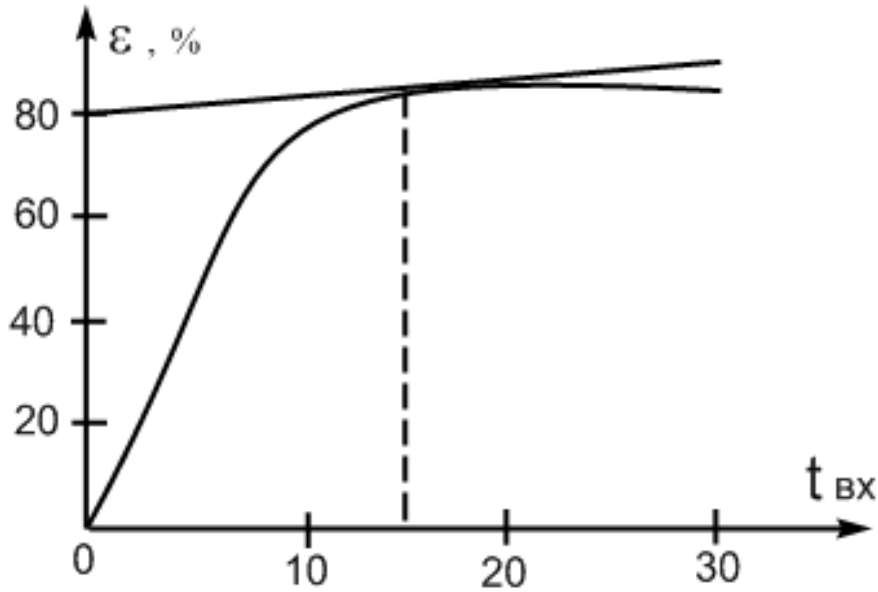


Рисунок 2.13 – Кінетика відстоювання стічних вод ($C_0 = 300 \text{ мг/дм}^3$;
 $h = 200 \text{ мм}$)

З точки дотику опускається перпендикуляр на вісь абсцис і за знайденим часом $t_{гр}$ визначається гранична гідравлічна крутість задержуваних частинок

$$U_{гр} = h / t_{гр}, \text{ мм/с}, \quad (2.38)$$

за якою згідно з формулою Стокса розраховується граничний діаметр $d_{гр}$, мкм, задержуваних при заданому ефекті частинок

$$d_{гр} = \sqrt{\frac{18\mu U_{гр}}{100(\rho_3 - \rho_p)g}}, \quad (2.39)$$

де ρ_3, ρ_p – питома вага забруднень і рідини (води), г/см^3 ;

μ – коефіцієнт динамічної в'язкості ($\mu = 0,01$).

За визначеною граничною крупністю частинок вибирається (табл. 2.10 і 2.11) тип гідроциклона, в якому ці частинки можуть бути виділені, і визначаються розміри його основних вузлів.

Виходячи із визначених розмірів гідроциклона, розраховується гранична крупність розділення $\delta_{гр}$, мкм, за формулою

$$\delta_{гр} = 2,7 \cdot 10^3 \frac{D_{гц}^{0,543} \cdot d_{вх}^{1,643} \cdot d_3^{0,014} \cdot \mu^{0,5}}{d_{ш}^{0,572} \cdot H_{ц}^{0,507} \cdot H_{к}^{0,714} \cdot (\rho_3 - \rho_p) \cdot P^{0,222}}, \quad (2.40)$$

де $D_{\text{гц}}$, $d_{\text{вх}}$, d_3 , $d_{\text{ш}}$ – діаметри відповідно гідроциклона, вхідного, зливного і шламового патрубків, см;

$H_{\text{ц}}$, $H_{\text{к}}$ – висота відповідно циліндричної і конусної частин гідроциклона, см;

P – тиск на вході в гідроциклон, МПа.

Якщо $\delta_{\text{гр}}$ більше крупності, яка відповідає необхідному ефекту очищення, то вибір гідроциклона необхідно повторити, змінюючи його конструктивні розміри і тиск на вході [36-42].

Після уточнення всіх розмірів гідроциклона обчислюється його продуктивність $Q_{\text{гц}}$, м³/Г

$$Q_{\text{гц}} = 9,58 \cdot 10^3 \cdot d_{\text{вх}} \cdot d_3 \sqrt{g\Delta P}, \quad (2.41)$$

де ΔP – втрати тиску в гідроциклоні, МПа.

Для більш точних розрахунків застосовується формула, де $Q_{\text{гц}}$ в л/с

$$Q_{\text{гц}} = 1,03 D_{\text{гц}}^{0,053} \cdot d_{\text{вх}} \cdot d_3^{0,405} \cdot d_{\text{ш}}^{0,143} \cdot H_{\text{ц}}^{0,015} \cdot \alpha^{0,025} \cdot P^{0,443}, \quad (2.42)$$

де α – кут конічної частини, град.

Після цього знаходять число робочих і резервних гідроциклонів.

Втрати води з осадом $q_{\text{в}}$, л/с, який видаляється через шламову трубу $d_{\text{ш}}$, обчислюються за формулою

$$q_{\text{в}} = 0,26 \frac{D_{\text{гц}}^{1,45} \cdot d_{\text{вх}}^{0,24} \cdot d_{\text{ш}}^{0,286} \cdot H_{\text{ц}}^{0,09}}{d_3^{2,318} \cdot \alpha^{0,46} \cdot P^{0,32}}. \quad (2.43)$$

Для приблизного розрахунку втрат води з виділеним осадом необхідно приймати для гідроциклонів діаметром менше 100 мм – 0,07...0,08 $Q_{\text{гц}}$, більше 100 мм – 0,04...0,03.

Приклад 2.11. Розрахувати відкритий гідроциклон для очищення стічних вод, які утворилися при митті вантажних автомобілів. Витрати стічних вод $Q_{\text{г}} = 50$ м³/год. Гідроциклон застосовується на першому ступені очищення і повинен затримувати частинки гідравлічною крупністю 0,3 мм/с.

Таблиця 2.10 – Основні конструктивні параметри напірних гідроциклонів

Найменування вузлів і деталей Технічні параметри	Розміри основних вузлів і деталей				
	ГН-25*	ГН-80*	ГНС-125	ГНС-250*	ГНС-500*
1	2	3	4	5	6
Діаметр: циліндричної частини $D_{гц}$, мм	25	80	125	250	500
патрубка живлення $d_{вх}$, мм	4, 6, 8	10, 12, 16, 20	16, 25, 32, 40	32, 40, 50, 60, 80	60, 80, 100, 125, 160
зливного патрубка $d_з$, мм	5, 8, 12	16, 20, 32	25, 32, 40, 50	50, 60, 80, 100	100, 125, 160, 200
шламового патрубка $d_{ш}$, мм	3, 4, 5	6, 8, 10, 12	8, 10, 12, 16	16, 20, 25, 32, 40	25, 32, 40, 50, 60
Кут конусної конічної частини α , град або $^{\circ}$	5, 10, 15	5, 10, 15, 20	10, 15, 20	10, 15, 20, 30	15, 20, 30, 45
Висота циліндричної частини $H_ц$, мм	25, 50, 75, 100	80, 160, 240, 320	125, 250, 375	250, 500, 750	500, 750, 1000
Глибина занурювання зливного патрубка $H_{зп}$, мм	10, 16, 25	32, 40, 64	50, 64, 80, 100	120, 160, 200	200, 250, 320, 400
Об'ємна продуктивність $Q_{гц}$ при $P=0,1$ МПа	0,3÷1,1	1,8÷6,4	4,4÷21,1	16,3÷78,7	54,6÷282
Гранична крупність розділення $\delta_{гр}$, мкм	2,3÷64	4,3÷103	6,6÷311	12,5÷413,3	20,5÷884

*ГН – гідроциклон напірний з монолітними елементами;
ГНС – із збірними елементами робочої камери.

Таблиця 2.11 – Основні конструктивні параметри напірних гідроциклонів

Найменування вузлів і деталей, технологічні параметри	Розміри основних вузлів і деталей			
	ГЦ-150К*	ГЦ-250К*	ГЦ-360К*	ГЦ-500К
Внутрішній діаметр циліндричної частини $D_{гц}$, мм	150	250	360	500
Переріз вкладиша патрубк живлення на вході в гідроциклон $b \times h$, мм	15×45	30×65	40×90	55×140
Діаметр патрубка живлення $d_{вх}$, мм	50	80	100	150
Насадка зливна $d_{нз}$, мм	40	65	90	130
Патрубок зливний $d_{пз}$, мм	65	100	120	150
Патрубок шламовий $d_{ш}$, мм	12; 17; 24	17; 24; 34	24; 34; 48	34; 48; 75
Кут конусності конічної частини α , град або	20	20	20	20
Маса гідроциклона, кг	94	209	344	605
Об'ємна продуктивність $Q_{гц}$, м ³ /год при $P = 0,03 \dots 0,25$ МПа	12-35	30-85	55-160	98-281
Гранична крупність розділення $\delta_{гр}$, мм	28-95	37-155	44-180	52-240

*ГЦ – скорочення найменування гідроциклона; цифри – внутрішній діаметр циліндричної частини, мм; буква К – внутрішня поверхня стінок апарата футерована кам'яним литтям.

Розв'язання

1. Для розрахунку приймається відкритий гідроциклон з конічною діафрагмою і внутрішнім циліндром (рис. 2.11).
2. Розраховується питоме гідравлічне навантаження на гідроциклон

$$q = 3,6 \cdot K \cdot U_0 = 3,6 \cdot 1,98 \cdot 0,3 = 2,14 \text{ м}^3/(\text{м}^2 \cdot \text{г}).$$

3. Визначається загальна площа зеркала води в гідроциклонах

$$F_3 = Q_r / q = 50 / 2,14 = 23,4 \text{ м}^2.$$

4. Задається діаметр гідроциклона $D_{ао} = 3$ м і визначається їхня кількість

$$N = \frac{F}{F_1} = \frac{F}{(\pi D^2)/4} = 23,4 \cdot 4 / 3,14 \cdot 3^2 = 3,3.$$

Приймається 3 гідроциклони діаметром $D_{\text{гц}} = 3$ м.

5. За табл. 2.9 розраховуються всі конструктивні розміри гідроциклона із конічною діафрагмою і внутрішнім циліндром: висота циліндричної частини $H_{\text{ц}} = 3$ м; діаметр впускного патрубку $d_{\text{вх}} = 150$ мм; кількість патрубків $n = 2$; кут конічної частини $\alpha = 60^\circ$; кут конуса діафрагми $\beta = 90^\circ$, діаметр центрального отвору в діафрагмі $d_{\text{д}} = 1,5$ м; діаметр внутрішнього циліндра $D_1 = 2,64$ м; висота внутрішнього циліндра $H_1 = 3$ м; висота водозливної стінки $H_2 = 0,5$ м; діаметр водозливної стінки $D_2 = 3,2$ м; діаметр напівзануреної кільцевої перегородки $D_3 = 3$ м. Для виготовлення корпусу гідроциклонів вибирається залізобетон [34-36].

Приклад 2.12. Запроектувати очисні споруди для очищення стічних вод забруднених частинками піску, глини, шлаку, тощо. Витрати стічних вод в середньому $Q_{\text{г}} = 120$ м³/год. Концентрація завислих речовин змінюється в границях 1500...3000 мг/дм³. Криза кінетики відстоювання показана на рис. 2.12. За вимогами виробництва цю воду необхідно очистити до 10 мг/дм³, – тобто на 99,7%. Температура води 20 °С, рН = 6...7. Питома вага механічних забруднень $\rho_3 = 2,6$ г/см³.

Розв'язання

1. Для досягнення такого ступеня очищення приймається двоступенева схема очищення, за якою на першому ступені застосовуються напірні гідроциклони, з яких забезпечується видалення основної маси забруднень ($\varepsilon = 80\%$) на другому ступені – відстоювання з використанням реагентів. В цьому прикладі розглядається тільки розрахунок напірних гідроциклонів.

2. За кривою кінетики відстоювання за заданим ефектом $\varepsilon = 80\%$ розраховується $t = 10$ хв, а охоплююча гідравлічна крупність

$$U_0 = h/t = 200/(10 \cdot 60) = 0,33 \text{ мм/с.}$$

3. З точки $\varepsilon = 80\%$ необхідно провести дотичну до кривої і, опустивши перпендикуляр з точки дотику на вісь абсцис, визначається час $t_{\text{гп}} = 16,5$ хв.

За визначеним граничним часом розраховується гранична гідравлічна крупність

$$U_{\text{гп}} = h/t_{\text{гп}} = 200/16,5 = 0,2 \text{ мм/с.}$$

4. Розраховується граничний діаметр затримуваних частинок

$$d_{гр} = \sqrt{\frac{18\mu \cdot U_{гр}}{100(\rho_3 - \rho_p)g}} = \sqrt{\frac{18 \cdot 0,01 \cdot 0,002}{100 \cdot (2,6 - 1) \cdot 9,8}} = 4,57 \cdot 10^{-4} \text{ см} = 45,7 \text{ мкм.}$$

5. За табл. 2.10 вибираємо гідроциклон ГН-80, який може виділити частинки цієї крупності. Відповідно до рекомендованих в таблиці співвідношень визначаються розміри основних робочих вузлів: $D_{гц} = 80$ мм; $d_{вх} = D_{гц} \cdot 0,25 = 80 \cdot 0,25 = 20$ мм; $d_3 = d_{вх} / 0,6 = 20 / 0,6 = 33$ мм; $d_о = 10$ мм; $H_{ц} = 4D_{гц} = 4 \cdot 80 = 320$ мм; $\alpha = 10^\circ$; $H_K = D_{гц} / (2\text{tg}\alpha/2) = 457$ мм. Тиск живлення приймається $P = 0,3$ МПа.

6. Обчислюється гранична крупність розділення

$$\begin{aligned} \delta_{гр} &= 2,7 \cdot 10 \frac{D_{гц}^{0,543} \cdot d_{вх}^{1,643} \cdot d_3^{0,014} \cdot \mu^{0,5}}{d_{ш}^{0,572} \cdot H_{ц}^{0,507} \cdot H_K^{0,714} \cdot (\rho_3 - \rho_p)^{0,5} \cdot P^{0,222}} = \\ &= 2,7 \cdot 10 \frac{8^{0,543} \cdot 2^{1,643} \cdot 3,3^{0,014} \cdot 0,01^{0,5}}{1^{0,572} \cdot 32^{0,507} \cdot 45,7^{0,714} \cdot (2,6 - 1)^{0,5} \cdot 0,3^{0,222}} = 27 \text{ мкм.} \end{aligned}$$

7. Внаслідок того, що визначене значення $\delta_{гр} = 27$ мкм менше значення $\delta'_{гр} = 45,7$ мкм, яке необхідно забезпечити, очікується, що підібраний гідроциклон забезпечить ефект очищення вище заданого.

8. Продуктивність одного гідроциклону обчислюється за формулою

$$\begin{aligned} Q_{гц} &= 1,03 \cdot D_{гц}^{0,053} \cdot d_{вх}^{1,28} \cdot d_3^{0,405} \cdot d_{ш}^{0,143} \cdot H_{ц}^{0,015} \cdot \alpha^{0,025} \cdot P^{0,443} = \\ &= 1,03 \cdot 8^{0,053} \cdot 2^{1,28} \cdot 3,3^{0,405} \cdot 1^{0,143} \cdot 32^{0,015} \cdot 10^{0,025} \cdot 0,3^{0,443} = 3,7 \text{ л/с} = 13,32 \text{ м}^3/\text{год.} \end{aligned}$$

9. Для очищення стічних вод необхідно гідроциклонів

$$N = Q_r / Q_{гц} = 120 / 13,3 = 9 \text{ шт.}$$

Встановлюється 9 робочих апаратів і 1 резервний у відповідності з п. 6.91 [30].

10. Розраховуються втрати води, які виділяються зі шламом в $N = 9$ гідроциклонах

$$\begin{aligned}
q_b &= N \cdot 0,026 \cdot \frac{D_{гц}^{1,45} \cdot d_{вх}^{0,24} \cdot d_{ш}^{0,286} \cdot H_{ц}^{0,09}}{d_3^{2,318} \cdot \alpha^{0,46} \cdot P^{0,32}} = \\
&= 9 \cdot 0,026 \cdot \frac{8^{1,45} \cdot 2^{0,24} \cdot 3,3^{0,286} \cdot 32^{0,09}}{1,0^{2,318} \cdot 10^{0,46} \cdot 0,3^{0,32}} = 5,4 \text{ л/с} = 19,44 \text{ м}^3/\text{год.}
\end{aligned}$$

2.6 Нафтоуловлювачі

Для очищення виробничих стічних вод з вмістом спливаючих домішок (жири, нафтопродукти, смоли) використовуються, відповідно, жиро-, нафто-, смолоуловлювачі. Вони являють собою прямокутні, витягнуті в довжину резервуари, в яких за рахунок різниці густини домішок і води відбувається їх розділення. Домішки випливають на поверхню, де відділяються від стічної води і за допомогою різних пристроїв видаляються в спеціальні резервуари, подібні до відстійників (див. рис. 2.6).

Нафтоуловлювачі використовуються для затримання грубодисперсних нафтових частинок при концентрації їх в стічних водах більше 100 мг/дм³. Розраховуються вони аналогічно горизонтальним відстійникам з урахуванням кінетики спливання нафтових частинок [35].

У разі відсутності даних з кінетики спливання допускається застосовувати: гідравлічну крупність (швидкість спливання частинок) $U_0 = 0,4 \dots 0,6$ мм/с, середню розрахункову швидкість в проточній частині $V_p = 4 \dots 6$ мм/с. Кількість затриманих частинок при цьому становить: 70% при $U_0 = 0,4$ мм/с, 60% при $U_0 = 0,6$ мм/с.

Згідно з [30] необхідно приймати: глибину проточної частини $H_1 = 2$ м; відношення довжини до глибини – від 15 до 20; ширину секції 3...6 м; число секцій – не менше 2; шар спливаючих нафтопродуктів 0,1 м; шар осаду – до 0,1 м; вологість свіжого осаду 95%; об'ємну вагу 1,1 т/м³; вологість осаду 70%, кількість задержаного осаду за сухою речовиною 80..120 кг на 1 м³ стічних вод.

Необхідно передбачити пристрій для збору нафтопродуктів, що сплили, і видалення осаду. При нормальній експлуатації в нафтоуловлювачах затримується до 98% нафтопродуктів. Залишкова кількість нафти може досягати 100 мг/дм³, тому воду необхідно відправляти на біологічне очищення.

Приклад 2.13. Розрахувати нафтоуловлювач.

Дано: Середні витрати стічних вод $Q_d = 8000$ м³/д; погодинний коефіцієнт нерівномірності $K_n = 1,2$; вміст нафтопродуктів в стічній воді $C_n = 150$ мг/дм³, в очищеній воді $C_b = 60$ мг/дм³.

Розв'язання

1. Максимальні секундні витрати води на нафтоуловлювачі

$$Q_{\text{с макс}} = Q_{\text{д}} \cdot K_{\text{н}} / (24 \cdot 3600) = 8000 \cdot 1,2 / (24 \cdot 3600) = 0,11 \text{ м}^3/\text{с}.$$

2. Приймаємо дві секції нафтоуловлювача, глибину проточної частини $H_1 = 2$ м, розрахункову швидкість руху води

$$V_p = 0,004 \text{ м/с}.$$

3. Ефект освітлення від нафтопродуктів

$$\varepsilon = (C_{\text{п}} - C_{\text{в}}) \cdot 100 / C_{\text{п}} = (150 - 60) \cdot 100 / 150 = 60\%.$$

4. Гідравлічна крупність нафтопродуктів

$$U_0 = 0,6 \text{ мм/с}.$$

5. Ширина секцій

$$B = Q_{\text{с макс}} / (n H_1 V_p) = 0,11 / (2 \cdot 2 \cdot 0,004) = 6,9 \text{ м}.$$

6. Довжина нафтоуловлювача

$$L_{\text{н}} = V_p \cdot H_1 / K \cdot U_0 = 0,004 \cdot 2 / (0,5 \cdot 0,0006) = 26,7 \text{ м}.$$

де $K = 0,5$ – коефіцієнт використання об'єму нафтоуловлювача.

7. Кількість уловлюваних нафтопродуктів за добу

$$M = C_{\text{н}} \cdot \varepsilon \cdot K_1 \cdot Q_{\text{д}} / 10^6 = 150 \cdot 0,6 \cdot 0,9 \cdot 8000 / 10^6 = 0,65 \text{ т/д}.$$

де K_1 – коефіцієнт, який враховує збільшення уловлюваних нафтопродуктів за рахунок фракцій, неловлюваних при аналізах (рівний 0,8....1,0).

Контрольні запитання

1. Опишіть сутність механічного очищення стічних вод від забруднень.
2. Розкажіть про типи решіток та вимоги до їх розрахунку.

3. Обґрунтуйте необхідність спорудження осередників у системі очищення стічних вод.
4. Розкрийте особливості очищення стічних вод пісколовками.
5. Наведіть види та конструкції відстійників.
6. Опишіть загальні вимоги до проектування відстійників.
7. Розкрийте сутність та особливості очищення стічних вод гідроциклонами.
8. Поясніть принцип очищення стічних вод нафтоуловлювачами.

ОСНОВНІ УМОВНІ ПОЗНАЧЕННЯ І ОДИНИЦІ ВЕЛИЧИН

$F_{\text{пф}}^{\text{п}}, F_{\text{пф}}^{\text{к}}, F_{\text{пф}}^{\text{р}}$ – площа відповідно повна, корисна і резервна полів фільтрації, і^2 ;

$F_{\text{пф}}^{\text{н}}$ – площа необхідна для наморожування, м^2 ;

k – коефіцієнт, який враховує збільшення площі;

$Q_{\text{д}}$ – середньодобові витрати стічних вод, $\text{м}^3/\text{д}$;

$q_{\text{пф}}$ – навантаження стічних вод на поле фільтрації, $\text{м}^3/(\text{га} \cdot \text{д})$;

β – коефіцієнт зимової фільтрації;

ρ – густина льоду, $\text{т}/\text{м}^3$;

$h_{\text{н}}$ – висота наморожування, м ;

$h_{\text{о}}$ – висота шару зимових опадів, м ;

$t_{\text{н}}$ – тривалість зимового наморожування, д ;

$L_{\text{п}}, L_{\text{в}}$ – БСК_{повн} води, яка відповідно надходить і виходить з даного ступеня ставка, $\text{мг}/\text{дм}^3$;

$L_{\text{п}}, L'_{\text{п}}$ – БСК_{повн} води, яка відповідно надходить і виходить з останнього ступеню става, $\text{мг}/\text{дм}^3$;

$L_{\text{з}}$ – залишкова БСК_{повн} води в ставку, $\text{мг}/\text{дм}^3$;

α, α' – коефіцієнти використання об'єму відповідно даного і останнього ступенів ставка;

n – число послідовних ступенів ставка;

k – константа швидкості споживання кисню, д^{-1} ;

$k_{\text{д}}$ – динамічна константа швидкості споживання кисню, д^{-1} ;

C – розчинність кисню у воді, $\text{мг}/\text{дм}^3$;

$C_{\text{т}}$ – розчинність кисню у воді в залежності від температури повітря, $\text{мг}/\text{дм}^3$;

$C_{\text{в}}$ – необхідна концентрація кисню в очищеній воді, $\text{мг}/\text{дм}^3$;

t, t' – час перебування води в ставку відповідно з природною і штучною аерацією, д ;

$H_{\text{с}}$ – розрахункова глибина ставка, м ;

$h_{\text{а}}$ – глибина занурення аератора, м ;

z – величина атмосферної аерації, $\text{г}/(\text{м}^2 \cdot \text{д})$;

β_1 – коефіцієнт, який залежить від швидкості руху води в ставку;

$F_{л}, F_{з}$ – площа біологічного ставка відповідно для літнього і зимового періоду, m^2 ;

$q_{бф}$ – гідравлічне навантаження біофільтра, $m^3/(m^2 \cdot d)$;

n_p – коефіцієнт рециркуляції;

α – доза мулу, $г/дм^3$;

S – зольність мулу;

ρ_o – питома швидкість окислення, $мг/(г \cdot г)$;

φ – коефіцієнт інгібування;

R – ступінь рециркуляції активного мулу;

J – муловий індекс, $см^3/г$;

V_a, V_p – об'єм відповідно аеротенка і регенератора, m^3 ;

C_a – концентрація завислих речовин у воді, яка поступає в аеротенк, $мг/дм^3$

q_n, q_k – питомі витрати відповідно повітря і кисню повітря, $мг/м^3$;

I – інтенсивність аерації, $м^3/(m^2 \cdot г)$;

Π – приріст активного мулу, $мг/дм^3$;

K_n – коефіцієнт приросту активного мулу;

σ_d – необхідна кількість кисню, $кг/д$;

M_a – розрахункова продуктивність аератора, $г/(г \cdot м)$;

n_o – частота обертання аератора, $с^{-1}$;

I_a – імпульс тиску аерації;

R_r – гідравлічний радіус, $м$;

ξ – коефіцієнт місцевого опору;

$V_{цк}, F_{цк}, L_{цк}, B_{цк}$ – об'єм, площа поперечного перерізу, довжина і ширина циркуляційного каналу відповідно m^3, m^2, m, m ;

$Q_{ц}$ – циркуляційні витрати води для промивання фільтрів, $m^3/д$;

$V_{рф}$ – розрахункова швидкість фільтрування, $м/г$;

t_n – тривалість простою фільтрів під час промивання, $хв$;

$F_{ф}$ – площа фільтра, m^2 .

РОЗДІЛ 3 БІОЛОГІЧНЕ ОЧИЩЕННЯ СТІЧНИХ ВОД

Повне видалення із стічних вод органічних забруднень практично можливе тільки шляхом їх біологічного очищення, що зосноване на використанні життєдіяльності мікроорганізмів, окислювальних органічних речовини, які перебувають в стічних водах в колоїдному або розчиненому стані. Таким чином, біологічне очищення є другим ступенем в процесі очищення стічних вод.

Споруди біологічного очищення, на які стічні води попадають після механічного очищення, можуть бути поділені на дві основні групи.

1. Споруди, в яких очищення здійснюється в умовах, близьких до природних.

2. Споруди, в яких очищення здійснюється в штучно створених умовах.

До першої групи належать поля фільтрації, поля зрошення, поля підземної фільтрації, піщано-гравійні фільтри і фільтрувальні траншеї, септики, фільтрувальні колодязі і біологічні ставки. Відстояні стічні води очищаються на них досить повільно за рахунок запасу кисню в ґрунті і воді, а також внаслідок життєдіяльності мікроорганізмів-мінералізаторів, окислювальних органічних забруднень.

До другої групи споруд належать біологічні фільтри, аеротенки і циркуляційні окислювальні канали. В цих спорудах штучно створюються умови, за яких процеси очищення стічних вод відбуваються значно інтенсивніше.

Штучне біологічне очищення стічних вод застосовується тоді, коли за місцевими умовами, санітарними вимогами або за техніко-економічними показниками біологічне очищення в природних умовах виявляється недоцільним [36].

3.1 Природні біологічні окислювачі

Поля фільтрації – це ділянки землі, призначені для повного біологічного очищення попередньо освітлених стічних вод. Застосовуються в окремих випадках за наявності непридатних для сільськогосподарського використання земельних ділянок з фільтрувальними ґрунтами (пісок, супісок, легкий суглинок), за відсутності небезпеки забруднення ґрунтових вод, які використовуються для пиття.

Стічна вода подається на окремі ділянки, розміром (100...150 × 400...1000) м, за системою відкритих лотків або каналів.

Збір і відділення профільтрованої води здійснюється за допомогою дренажа, який може бути відкритим у вигляді каналів по периметру ділянок (карт) або закритим за допомогою дренажних труб, укладених на глибині 1,5...2 м.

Поля фільтрації для очищення виробничих стічних вод знаходять обмежене використання. Їх можна влаштовувати при невеликій кількості стічних вод, в яких відсутні токсичні для мікрофлори домішки [15].

Поля зрошення – це спеціально підготовлені і сплановані ділянки, на яких вирощують сільськогосподарські культури, а для зрошення і удобрення використовуються стічні води після повного біологічного очищення.

Стічні води по поверхні ділянок (карт) розподіляються відповідно до вирощуваних на них сільськогосподарських культур: в борозни між рядами або поливом по смугах.

Суть процесу біологічного очищення стічних вод на полях фільтрації і зрошення полягає в тому, що в процесі фільтрування крізь ґрунт органічні забруднення стічних вод затримуються на ньому, утворюючи біологічну плівку, населену великою кількістю мікроорганізмів. Ця плівка адсорбує колоїдні і розчинені речовини, які за допомогою аеробних бактерій за наявності кисню перетворюються в мінеральні сполуки. Атмосферне повітря добре проникає в ґрунт на глибину 0,2...0,4 м де і відбувається найбільш інтенсивне біохімічне окиснення.

Загальні вимоги при проектуванні

Землеробські поля зрошення рекомендуються при витратах стічних вод до 5000-10000 м³/д. Поля розташовуються на ділянках зі спокійним рельєфом місцевості і повинні мати постійний схил від 0,0005 до 0,02. Рівень ґрунтових вод не повинен перевищувати 2 м. Найбільш підходять піщані або супіщані ґрунти.

Загальна концентрація солів в стічній воді не повинна перевищувати 2 г/дм³.

Навколо полів по периметру висаджуються лісозахисні смуги шириною 10 м, а між полями і населеними пунктами – 30 м.

При визначенні необхідної площі полів зрошення і полів фільтрації виходять з норми навантаження, тобто об'єму стічної води, яка може бути подана на 1 га площі полів за певний проміжок часу. Норми навантаження залежать від багатьох факторів: структури і фільтрувальної здатності ґрунтів, їх окислювальної потужності; від типу полів і виду вирощуваних на них культур; характеру і концентрації забруднень стічних вод; від кліматичних умов і гідрологічної характеристики місцевості (табл. 3.1).

Таблиця 3.1 – Норми навантаження полів фільтрації м³/га·д

Ґрунти	Середньорічна температура повітря, °С	Навантаження на поле фільтрації м ³ /га·д, при заляганні ґрунтових вод на глибині, м		
		1,5	2	3
Легкі суглинки	0-3, 5	–	55	60
	3,6-6,0	–	70	75
	6,1-11,0	–	75	85
	Більше 11,0	–	85	100
Супіски	0-3, 5	80	85	100
	3,6-6,0	90	100	120
	6,1-11,0	100	110	130
	Більше 11,0	120	130	150
Піски	0-3, 5	120	140	180
	3,6-6,0	150	175	225
	6,1-11,0	160	190	235
	Більше 11,0	180	210	250

Примітки:

1. В таблиці наведені норми навантаження для районів з середньорічним шаром атмосферних опадів 300...500 мм.

2. Для районів із середньорічним шаром опадів 500...700 мм норми зменшуються на 10...15%, а більше 700 мм – на 15...25%.

Розрахунок полів виконується за середньодобовою нормою навантаження, тобто за кількістю стічних вод, які припадають на 1 га площі полів в середньому за добу протягом року.

Повна розрахункова площа $F_{пф}^п$, га, полів фільтрації

$$F_{пф}^п = F_{пф}^к + F_{пф}^р + \kappa(F_{пф}^к + F_{пф}^р), \quad (3.1)$$

де $F_{пф}^к$ – корисна площа полів фільтрації, га;

$F_{пф}^р$ – резервна площа полів фільтрації, га, яка дорівнює 10...15% корисної площі;

κ – 0,25...0,35 – коефіцієнт, який враховує збільшення площі в зв'язку з улаштуванням допоміжних споруд.

Корисна площа $F_{пф}^к$, га, полів фільтрації

$$F_{пф}^к = Q_d / q_{пф} \quad (3.2)$$

де Q_d – середньодобові витрати стічних вод, м³/д;

$q_{пф}$ – навантаження стічних вод на поле, м³/(га·д), (див. табл 3.1).

В зимовий період після промерзання ґрунтів фільтрація стічних вод практично припиняється і починається поступове наморожування стічної води, що надходить. Необхідна для наморожування площа $F_{пф}^н$, га

$$F_{пф}^н = \frac{Q_d \cdot t_n (1 - \beta)}{(h_n - h_o) \cdot \rho \cdot 10^4}, \quad (3.3)$$

де t_n – тривалість зимового наморожування, д;

β – коефіцієнт зимової фільтрації, для ґрунтів: легких суглинків – 0,3; супісків – 0,45; пісків – 0,55;

h_n – висота шару наморожування, приймається 0,5...0,6 м;

h_o – висота шару зимових опадів, м;

ρ – густина льоду, що дорівнює 0,9 т/м³.

Аналогічно виконується розрахунок і для полів зрошення.

Приклад 3.1. Розрахувати поля фільтрації, які розташовуються в районі Вінниці, використовуючи такі початкові дані: середньодобові витрати стічних вод $Q_d = 10000$ м³/д; середньорічна температура повітря 10,5 °С; середньорічна висота шару опадів 375 мм; шар зимових опадів $h_o = 70$ мм; ґрунти на полях – пісок; рівень підземних вод перебуває на глибині 2 м; тривалість заморожування $t_n = 30$ діб.

Розв'язання

1. За табл. 3.1 визначається навантаження стічних вод на поле фільтрації

$$q_{пф} = 190 \text{ м}^3/\text{га}\cdot\text{д}.$$

2. Розраховується корисна площа полів фільтрації

$$F_{пф}^к = Q_d / q_{пф} = 1000 / 190 = 52,6 \text{ га}.$$

3. Оскільки поля фільтрації розташовані в II кліматичному районі резервна площа полів фільтрації становить 20% корисної

$$F_{\text{пф}}^{\text{п}} = 0,2 \cdot F_{\text{пф}}^{\text{к}} = 0,2 \cdot 52,6 = 10,52 \text{ га.}$$

4. Підраховується повна площа полів фільтрації

$$\begin{aligned} F_{\text{пф}}^{\text{п}} &= F_{\text{пф}}^{\text{к}} + F_{\text{пф}}^{\text{п}} + \kappa(F_{\text{пф}}^{\text{к}} + F_{\text{пф}}^{\text{п}}) = \\ &= 52,6 + 10,52 + 0,35(52,6 + 10,52) = 85,2 \text{ га.} \end{aligned}$$

5. Обчислюється необхідна для зимового наморожування площа

$$F_{\text{пф}}^{\text{н}} = \frac{Q_{\text{д}} \cdot t_{\text{н}}(1 - \beta)}{(h_{\text{н}} - h_{\text{о}}) \cdot \rho \cdot 10^4} = \frac{10000 \cdot 30 \cdot (1 - 0,55)}{(0,5 - 0,07) \cdot 0,9 \cdot 10^4} = 34,9 \text{ га.}$$

Площа для зимового наморожування менша повної площі полів фільтрації, отже, пропуск стічних вод в зимовий період забезпечується.

6. Приймається число карт полів фільтрації $N = 22$, тоді площа однієї карти $F_{\text{к}} = F_{\text{пф}}^{\text{п}} / N = 3,87$ га. Розмір кожної карти 1000×400 м.

Споруди підземної фільтрації застосовуються для очищення невеликої кількості (до $12 \text{ м}^3/\text{д}$) стічних вод.

Стічну воду від будинку або групи будинків направляють для попереднього освітлення в септик (рис. 3.1). Освітлена вода через дозовану камеру і розподільний колодязь надходить у фільтрувальні колодязі або дренажні труби, розташовані вище рівня ґрунтових вод не менше ніж на 1 м. Крізь незагерметизовані стики і пропили труб або отвори в стінках колодязя освітлена вода попадає в ґрунт, де відбувається подальше її очищення [34].

Септик являє собою підземну споруду, в якій стічні води протікають з малою швидкістю. При цьому завислі речовини випадають в осад, а рідина освітлюється протягом 1...4 діб.

Розрахункові об'єми септиків необхідно приймати за умов їх очищення не менше 1 разу в рік, а також від витрат стічних вод: до $5 \text{ м}^3/\text{д}$ – не менше 3-кратного протоку; більше $5 \text{ м}^3/\text{д}$ – не менше 2,5-кратного протоку.

При витратах стічних вод до $1 \text{ м}^3/\text{д}$ передбачають однокамерні септики, до $10 \text{ м}^3/\text{д}$ – двокамерні і більше $10 \text{ м}^3/\text{д}$ – трикамерні. Об'єм першої камери в двокамерних септиках приймають рівним 0,75; в трикамерних – 0,5 розрахункового об'єму. В останньому випадку об'єм другої і третьої камер повинен становити по 0,25 розрахункового об'єму. В септиках з бетонних кілець всі камери можуть бути рівного об'єму. Мінімальні розміри септика: глибина (від рівня води) 1,3 м, ширина 1 м, довжина або діаметр 1 м. Максимальна глибина септика не більше 3,2 м.

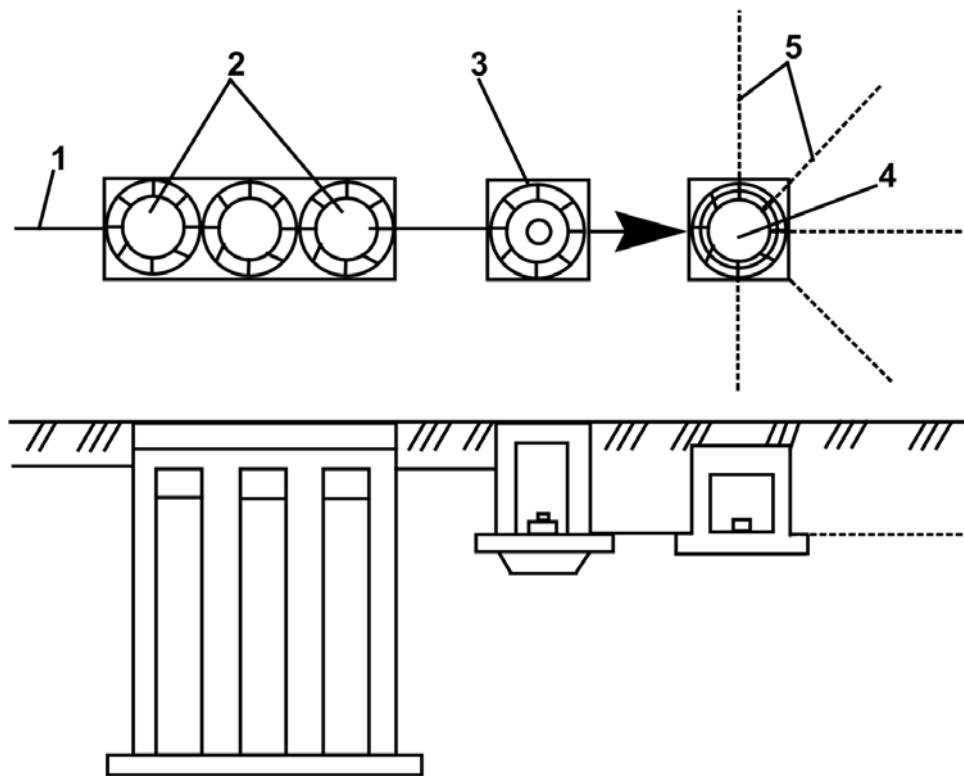


Рисунок 3.1 – Схема споруд підземної фільтрації:
 1 – випуск з будинку; 2 – трикамерний септик; 3 – дозуюча камера з сифоном; 4 – розподільна камера; 5 – дрени

Піщано-гравійний фільтр являє собою котлован, в якому укладена фільтруюча засипка. В залежності від числа шарів засипки фільтри бувають одно- і двоступеневі. В одноступеневих фільтрах використовується крупнозернистий пісок шаром 1...1,5 м, в двоступеневих фільтрах перша ступінь завантажується гравієм, коксом, гранульованим шлаком шаром 1...1,5 м, друга – аналогічно одноступеневому фільтру.

Фільтруюча траншея – конструктивний різновид піщано-гравійних фільтрів – являє собою розсереджені і видовжені фільтри. Траншеї використовують в тих випадках, коли улаштування піщано-гравійних фільтрів не допускається внаслідок близького розташування ґрунтових вод і неможливе їх відведення дренажною сіткою (змінний рельєф місцевості). Розрахункову довжину фільтрувальних траншей приймають в залежності від витрат стічних вод і навантаження на зрошуючі труби, але не більше 300 м, ширину траншей по низу – не менше 0,5 м [31].

У фільтрувальних траншеях як засипний матеріалу використовують крупно- і середньозернистий пісок та інші крупнозернисті матеріали з товщиною шару (між зрошуючою і дренажною трубою) 0,8...1 м. Для зрошувальних труб і відповідних дрен фільтрів і траншей використовуються труби мінімаль-

ного діаметра 100 мм, вкладаючи їх в гравійну (або з других крупнозернистих матеріалів) обсіпку товщиною 5...20 см. Глибина закладання зрошувальних труб від поверхні землі повинна бути не менше 0,5 м. Відстань між паралельними зрошувальними трубами і між відвідними дренами в піщано-гравійний фільтрат 1...1,5 м. Нахил зрошувальних і дренажних труб у фільтрах і траншеях не менше 0,005.

Фільтрувальні колодязі – призначені для очищення побутових стічних вод, які надходять від окремих будинків при розрахункових витратах не більше $1 \text{ м}^3/\text{д}$, після попередньої обробки в септику, їх застосовують в піщаних і супіщаних ґрунтах у разі відсутності полів підземної фільтрації і розташування основи колодязя не менше як на 1 м вище максимального рівня ґрунтових вод.

Фільтрувальні колодязі проектують круглими за формою із залізобетонних кілець діаметром не більше 2 м, або ж прямокутні – з посилено обпаленої цегли або бутового каміння розміром не більше $2 \times 2 \text{ м}$ в плані і 2,5 м глибиною. В середині колодязя роблять донний фільтр висотою до 1 м з гравію, щебеню, коксу та інших матеріалів. Біля зовнішніх стінок і основи колодязя роблять обсіпку з тих же матеріалів. В стінках колодязя нижче підвідної труби свердлять отвори для випуску профільтрованої води.

Розрахункова фільтрувальна площа поверхні колодязя визначається сумою площ дна і поверхні внутрішніх стінок колодязя на висоті фільтра. Навантаження на 1 м^2 площі фільтрувальної поверхні в піщаних ґрунтах приймається 8 л/д, а в супіщаних ґрунтах – 40 л/д. При виконанні фільтрувальних колодязів в середньо- і крупнозернистих пісках або при відстані між основою колодязя і рівнем ґрунтових вод більше 2 м навантаження збільшується на 10...20%. Для об'єктів сезонної дії навантаження також може бути збільшене на 20% [27-37].

Біологічні ставки – штучно створені неглибокі водоймища, в яких відбувається біологічне очищення стічних вод на слабофільтрувальних ґрунтах, зосноване на процесах, які протікають при самоочищенні водоймищ.

Біологічні ставки як самостійні очисні споруди (з природною аерацією) використовуються при витратах стічних вод до $5000 \text{ м}^3/\text{д}$ і $\text{БСК}_{\text{повн}}$ до $200 \text{ мг}/\text{дм}^3$, а при штучній аерації – до $15000 \text{ м}^3/\text{д}$ і $\text{БСК}_{\text{повн}}$ до $500 \text{ мг}/\text{дм}^3$. Для доочищення ставки з природною аерацією доцільно використовувати при витратах стічних вод до $10000 \text{ м}^3/\text{д}$ і $\text{БСК}_{\text{повн}}$ до $25 \text{ мг}/\text{дм}^3$, а ставки зі штучною аерацією – при будь яких витратах і $\text{БСК}_{\text{повн}}$ до 50 мг/д.

Форма біологічних ставків в плані визначається в залежності від аерації стічних вод. Прямокутну форму приймають при штучній, пневматичній або механічній аерації. Співвідношення між довжиною і шириною ставка з природною аерацією повинно бути 20 : 1, в ставках зі штучною аерацією –

будь-яке, при цьому аеруючі пристрої повинні забезпечити рух води в будь-якій точці ставка зі швидкістю не менше 0,05 м/с. Біологічні ставки круглої форми проєктуються при використанні планетарних аераторів.

Гідравлічну глибину ставок з природною аерацією необхідно приймати рівною 0,5...1 м, а в ставках зі штучною аерацією не повинна перевищувати 0,5, 1, 2 і 3 м відповідно при $BCK_{повн} > 100$, > 40 , > 20 і ≤ 20 мг/дм³.

Біологічні ставки повинні складатися не менше як з двох паралельно працюючих секцій, які включають від двох до п'яти послідовно розташованих ступенів (рис. 3.2). Ефект очищення в кожному ступені необхідно приймати біля 50...60%.

При розрахунку біологічних ставів визначаються тривалість перебування стічних вод в ставу, його площа і глибина [22].

Час перебування води в ставку з природною аерацією t , д, визначається за формулою

$$t = \frac{1}{\alpha K} \sum_1^{n-1} \lg \frac{L_n}{L_b} + \frac{1}{\alpha' K} \lg \frac{L'_n - L_3}{L'_b - L_3}, \quad (3.4)$$

де n – число послідовних ступенів ставка;

α – коефіцієнт об'ємного використання кожного ступеня ставка;

α' – теж, останнього ступеня;

α і α' – приймаються для штучних ставок з відношенням довжини секції до ширини 20:1 і більше – 0,8...0,9, при відношенні 1:1...3:1 або для ставок, збудованих на основі природних місцевих водоймищ (озер, запруд тощо);

L_n – 0,35; для проміжних випадків визначаються інтерполяцією;

L_n – БСК_{повн} води, яка надходить в даний ступінь ставка, мг/дм³;

L'_n – теж, для останнього ступеня, мг/дм³;

L_b – БСК_{повн} води, яка виходить з даного ступеня ставка, мг/дм³;

L'_b – теж, для останнього ступеня, мг/дм³;

L_3 – залишкове БСК_{повн} приймається влітку 2...3 мг/дм³, взимку – 1...2 мг/дм³;

K – константа швидкості споживання кисню, д⁻¹, для ставок глибокого очищення при температурі води $T = 20^\circ\text{C}$ для першого ступеня $K_1 = 0,07$, для другого – 0,06, для решти – 0,05...0,04; для одноступеневого ставка $K = 0,06$.

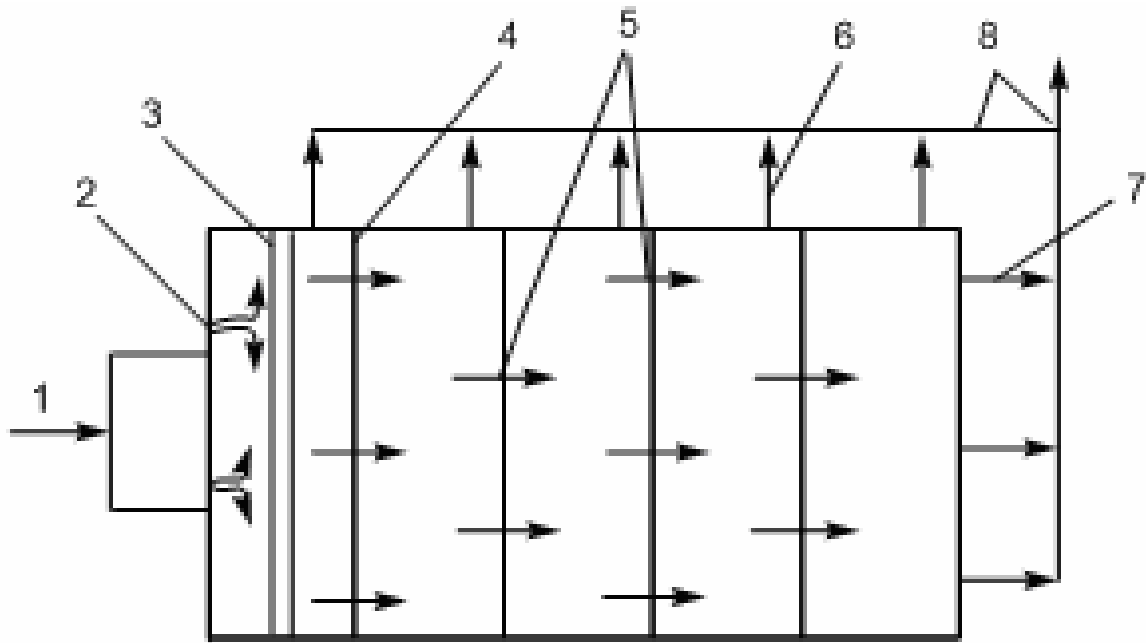


Рисунок 3.2. – Схема п'ятиступеневого біологічного ставка.

1 – подача стічних вод; 2 – впуск; 3 – поперечні стінки з фашин або з плоту; 4 – розподільні валки; 5 – перепускні лотки; 6 – запасні випуски для спорожнення ставка; 7 – випуски очищених стічних вод; 8 – відвідний канал

Для температур води, відмінних від 20 °С, значення К повинно бути скоректовано за формулами: для температури води від 5 до 30 °С

$$K_T = K_{20} \cdot 1,047^{T-20}, \quad (3.5)$$

для температури води від 0 до 5 °С

$$K_T = K_{20} \left(1,12(T + 1)^{-0,022} \right)^{T-20}, \quad (3.6)$$

де K_{20} – коефіцієнт, визначений в лабораторних умовах при температурі води 20 °С.

Загальна площа зеркала води F, m^2 , з природною аерацією визначається за формулою

$$F = \frac{Q_d \cdot C_n (L_n - L_b)}{\alpha (C_n - C_b) z}, \quad (3.7)$$

де Q_d – витрати стічних вод, м³/д;
 C_n – розчинність кисню у воді, мг/дм³.

$$C_n = \left(1 + \frac{h_a}{20,6}\right) C_T, \quad (3.8)$$

де h_a – глибина занурення аератора, м;
 C_T – розчинність кисню у воді в залежності від температури повітря, мг/дм³, приймається за табл. 3.2;
 C_b – концентрація кисню, необхідна у воді, яку випускаємо, мг/дм³;
 z – величина атмосферної аерації, дорівнює 3...4 г/(м² д).

Таблиця 3.2 – Розчинність кисню в чистій воді при тиску 0,1 МПа

Температура, °С	C_T , мг/дм ³	Температура, °С	C_T , мг/дм ³
5	12,79	20	9,02
10	11,27	22	8,67
12	10,75	24	8,33
14	10,26	26	8,02
16	9,82	28	7,72
18	9,4		

Розрахункова глибина ставка H_c , м, природною аерацією визначається за формулою

$$H_c = \frac{K(C - C_b)z \cdot t}{C(L_n - L_b)}. \quad (3.9)$$

Час перебування води в ставку зі штучною аерацією t' визначається за формулою

$$t' = \frac{n}{2,3K_d} \left(\sqrt{\frac{L_n}{L_n - L_3}} - 1 \right), \quad (3.10)$$

де K_d – динамічна константа швидкості споживання кисню

$$K_d = \beta_1 \cdot K, \quad (3.11)$$

тут β_1 – коефіцієнт, який залежить від швидкості V_p , м/с, руху води в ставку, утворюваного аеруючими пристроями

$$\beta_1 = 1 + 120 \cdot V_p. \quad (3.12)$$

Для підвищення глибини очищення води до $\text{БСК}_{\text{повн}} = 3 \text{ мг/дм}^3$ і зниження вмісту в ній біогенних елементів (азоту і фосфору) рекомендується використання в ставках вищої водної рослинності очерета, рогози, тростини тощо. Вища водна рослинність повинна бути розташована в останній секції ставка.

Приклад 3.2. Розрахувати біологічні ставки глибокого доочищення біологічно очищених стічних вод за такими даними: витрати стічних вод $Q_d = 3900 \text{ м}^3/\text{д}$; $\text{БСК}_{\text{повн}}$ води, що надходить $L_n = 20 \text{ мг/дм}^3$; необхідне $\text{БСК}_{\text{повн}}$ очищеної води $L_b = 6 \text{ мг/дм}^3$; середня температура стічних вод влітку $T_d = 20 \text{ }^\circ\text{C}$; взимку $T_3 = 14 \text{ }^\circ\text{C}$.

Розв'язання

1 Запроектуємо двоступеневі біологічні ставки з природною аерацією. Спочатку визначається тривалість перебування стічних вод в першому ступені, прийнявши ефект очищення таким, що дорівнює 50% ($\text{БСК}_{\text{повн}}$ після першого ступеня $L_1 = 10 \text{ мг/дм}^3$):

в літній період

$$t_d^1 = \frac{1}{\alpha K'_d} \lg \frac{L_n}{L_1} = \frac{1}{0,85 \cdot 0,07} \lg \frac{20}{10} = 5,04 \text{ д};$$

в зимовий період

$$t_3' = \frac{1}{\alpha K'_3} \lg \frac{L_n}{L_1} = \frac{1}{0,85 \cdot 0,053} \lg \frac{20}{10} = 6,66 \text{ д},$$

де $K'_d = 0,07$ і $K'_3 = 0,053$ знайдені за формулою (3.5).

2. Тривалість перебування стічних вод в другому ступені біологічних ставків:

$$t_3^2 = \frac{1}{\alpha K} \lg \frac{L_1 - L_3}{L_B - L_3} = \frac{1}{0,85 \cdot 0,06} \lg \frac{10 - 3}{6 - 3} = 7,22 \text{ д};$$

$$t_3^2 = \frac{1}{0,85 \cdot 0,46} \lg \frac{10 - 2}{6 - 2} = 7,67 \text{ д}.$$

За розрахунковий приймається зимовий час року.

3. Визначаються об'єми першого і другого ступенів біологічних ставків:

$$V_1 = Q_d \cdot t_3' = 3900 \cdot 6,66 = 25974 \text{ м}^3;$$

$$V_2 = Q_d \cdot t_3^2 = 3900 \cdot 7,67 = 29913 \text{ м}^3.$$

4. Обчислюється необхідна площа для першого ступеня біологічних ставків:

для літнього періоду

$$F_{\text{л}}^1 = \frac{Q_d \cdot C_n (L_n - L_B)}{\alpha (C_n - C_B) z} = \frac{3900 \cdot 9,02 (20 - 10)}{0,85 \cdot (9,02 - 2) \cdot 3,5} = 16844 \text{ м}^2,$$

для зимового періоду

$$F_3^1 = \frac{3900 \cdot 10,26 (20 - 10)}{0,85 \cdot (10,26 - 2) \cdot 3,5} = 16283 \text{ м}^2.$$

Таким чином, для забезпечення достатньої кількості кисню протягом всього року площа першого ступеня біологічних ставків повинна бути 16844 м².

5. Визначається необхідна площа другого ступеня:

$$F_{\text{л}}^2 = \frac{3900 \cdot 9,02 \cdot (10 - 6)}{0,85 \cdot (9,02 - 2) \cdot 3,2} = 6738 \text{ м}^2;$$

$$F_3^2 = \frac{3900 \cdot 10,26 \cdot (10 - 6)}{0,85 \cdot (10,26 - 2) \cdot 3,5} = 6513 \text{ м}^2.$$

6. Обчислюється максимальна глибина біологічних ставків: першого ступеня

$$H_1 = V_1 / F_{\text{л}}^1 = 25974 / 16844 = 1,54 \text{ м};$$

другого ступеня

$$H_2 = V_2 / F_{\text{л}}^2 = 29913 / 6738 = 4,44 \text{ м.}$$

7. Глибину ставків з природною аерацією рекомендується приймати рівною 0,5...1 м. Приймаємо глибину першого ступеня ставка $H_1 = 0,9$ м, другого – $H_2 = 1$ м. Тоді загальна площа першого і другого ступенів буде дорівнювати:

$$F^1 = 29000 \text{ м}^2; \quad F^2 = 20000 \text{ м}^2.$$

8. Приймаємо 4 паралельно працюючих біологічних ставків по два ступені в кожному. Розміри кожної секції першого ступеня 18×403 м, другого – 18×417 м.

3.2 Штучні біологічні окиснювачі

Біологічні фільтри – споруди, в яких стічна вода фільтрується крізь засипний матеріал, покритий біологічною плівкою, утвореною колоніями мікроорганізмів.

Процес окиснення в біофільтрі такий же, що відбувається у спорудах біологічної очистки, тільки він набагато інтенсивніший.

Основна ознака, за якою класифікуються біофільтри, – конструктивна особливість завантажувального матеріалу, на якому виконується окиснення, тобто як контактують очисні води з матеріалом. Завантаження може бути об'ємним і площинним.

До біофільтрів з об'ємним завантаженням належать: крапельні, які мають крупність фракцій завантажувального матеріалу (гравій, щебінь, шлак, керамзит тощо) 20...30 мм і висоту завантаження 1...2 м; високонавантажені, з крупністю 40..60 мм і висотою 2...4 м; великої висоти (баштові), з крупністю 60...80 мм і висотою 8..16 м. Для цих фільтрів матеріал повинен мати густину 500...1500 кг/м³ і пористість 40-50% [16-23].

До біофільтрів з площинним завантаженням належать:

- біофільтри з жорстким засипним завантаженням – керамічні, пластмасові і металеві елементи – густиною 600 кг/м³, пористістю 70...90%, висотою 1...6 м;

- біофільтри з жорстким блоковим завантаженням, які виготовляються з пластмасових гофрованих та плоских листів, або просторових елементів густиною 40...100 кг/м³, пористістю 90...97%, висотою 2...16 м; з азбоцементних листів густиною 200...250 кг/м³, пористістю 80...90%, висотою 2...6 м;

- біофільтри з м'яким або рулонним завантаженням – з металевих сіток, пластмасових плівок, синтетичних тканин (нейлон, капрон), які закріплюються в каркасах або укладаються у вигляді рулонів, з густиною 5...60 кг/м³, пористістю 94...99%, висотою 3...6 м.

Біофільтри бувають періодичної (контактні) і безперервної дії. Контактні біофільтри через малу їхню продуктивності і велику вартість не використовуються. Біофільтри безперервної дії за пропускну спроможністю підрозділяються на крапельні і високонавантажувальні, за способом подання в них повітря вони обидва можуть бути з природною і штучною вентиляцією (аерофільтри).

Крапельні біофільтри рекомендується проектувати на пропуску спроможність не більше 1000 м³/д. Поверхня крапельного біофільтра зрошується зверху рівномірно через невеликі проміжки часу; при цьому вода подається у вигляді краплин або струменів, (крапельні або зрошувальні), або ж у вигляді тонкого шару води (перколяторні) [3-10].

Біофільтр (рис. 3.3) складається з корпусу 1, в який завантажуються фільтрувальний матеріал 6, розподільного трубопроводу 2 з розприскувачами 3, через які виливаються стічні води на фільтрувальний матеріал. Стічна вода подається з дозувального пристрою, який складається з бака 5, в який надходить стічна вода, та сифона 4. Фільтрувальний матеріал спирається на решітку 7 з отворами, через які надходить повітря знизу трубопроводу під тиском або вільно з атмосфери. З отворів виливається очищена вода 9. Повітря, крім того, надходить зверху. Стічна вода надходить з дозувального пристрою після наповнення бака кожні 5...15 хвилин.

Біофільтри влаштовуються у вигляді окремих секцій. Число і розміри секцій залежать від способів розподілення стічної води по поверхні, умов їх експлуатації тощо; число секцій приймається не менше 2 і не більше 8; всі секції повинні бути працюючими.

Розрахунок крапельних біофільтрів виконується таким чином:

1. Визначається коефіцієнт K :

$$K = L_{\text{п}} / L_{\text{в}}, \quad (3.13)$$

де $L_{\text{п}}$, $L_{\text{в}}$ – БСК_{повн} стічних вод (ті, що надходять і очищених).

2. За середньозимовою температурою стічних вод і коефіцієнтом K (табл. 3.3) визначається висота біофільтрів H і гідравлічне навантаження $q_{\text{бф}}$, м³/(м² д). Робоча висота біофільтра зазвичай приймається 1,5...2 м, а гідравлічне навантаження в межах 1...3 м³/(м² · д).

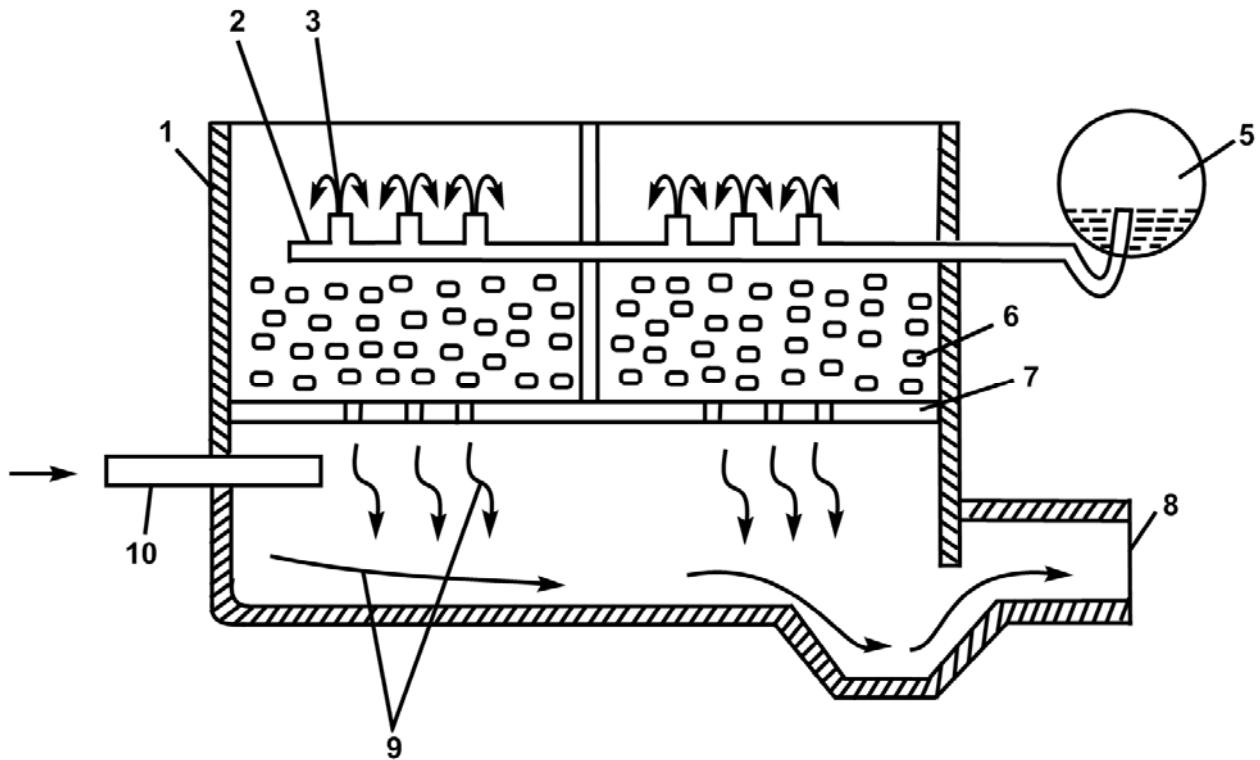


Рисунок 3.3 – Схема двосекційного біологічного фільтра:
 1 – корпус; 2 – розподільний трубопровід стічної води, яка йде на очищення; 3 – розприскувач (спринклер); 4 – сифон; 5 – дозувальний пристрій; 6 – завантажувальний (фільтрувальний) матеріал;
 7 – опорна решітка; 8 – дренажний трубопровід; 9 – стічні очищені води; 10 – трубопровід для стисненого повітря.

Якщо BCK_{20} стічної води, якої надходить більше 200 мг/дм^3 , то вводиться рециркуляція. Знаючи розрахункові витрати стічних вод $Q_d \text{ м}^3/\text{д}$, і гідравлічне навантаження, визначається загальна площа біофільтрів, м^2 :

$$F_{\text{бф}} = Q_d / q_{\text{бф}} \cdot \quad (3.14)$$

Приклад 3.3. Розрахувати крапельний біофільтр за таких умов: витрати стічних вод $Q_d = 1000 \text{ м}^3/\text{д}$, $BCK_{\text{повн}}$ поступаючих вод $L_{\text{п}} = 200 \text{ мг/дм}^3$, $BCK_{\text{повн}}$ очищених стічних води $L_{\text{в}} = 20 \text{ мг/дм}^3$, середньозимова температура стічних води $T_3 = 12 \text{ }^\circ\text{C}$, середньорічна температура повітря $T_{\text{п}} = 7 \text{ }^\circ\text{C}$.

Розв'язання

1. Визначається коефіцієнт K за формулою (3.13)

$$K = 200/20 = 10,0.$$

2. За табл. (3.3) в залежності від середньозимової температури стічних вод T , і висоти шару засипного матеріалу H визначається ближнє значення $K_{\text{табл}}$. Приймаючи, що $H = 2$ м і визначається $K_{\text{табл}} = 10,7$. За цих умов гідравлічне навантаження $q_{\text{бф}} = 2 \text{ м}^3/(\text{м}^2 \cdot \text{д})$.

Таблиця 3.3 – Параметри для розрахунку крапельних біофільтрів

Гідравлічне навантаження, $q_{\text{бф}}$, $\text{м}^3/(\text{м}^2 \cdot \text{д})$	Значення K при середньозимовій температурі стічних вод $T, ^\circ\text{C}$			
	8	10	12	14
1	8,0/11,6	9,8/12,6	10,7/13,8	11,4/15,1
1,5	5,9/10,2	7,0/10,9	8,2/11,7	10,0/12,8
2	4,9/8,2	5,7/10,0	6,6/10,7	8,0/11,5
2,5	4,3/6,9	4,9/8,3	5,6/10,1	6,7/10,7
3	3,8/6,0	4,4/7,1	5,0/8,6	5,9/10,2

Примітка. Перед рискою – значення K для висоти біофільтра $H = 1,5$ м, після риски – для $H = 2$ м.

3. Площа біофільтрів розраховується за формулою

$$F_{\text{бф}} = Q_{\text{д}}/q_{\text{бф}} = 1000/2 = 500 \text{ м}^2.$$

4. Приймаємо 5 секцій прямокутної форми в плані біофільтра з розмірами $A \times B = 9 \times 12$ м і висотою $H = 2$ м. Площа однієї секції $F_{\text{бф}}^1 = 108 \text{ м}^2$, а об'єм $V_{\text{бф}}^1 = 216 \text{ м}^3$.

5. Відповідно до середньорічної температури повітря $T_{\text{д}} = 7^\circ\text{C}$ і продуктивності $Q_{\text{д}} = 1000 \text{ м}^3/\text{д}$ біофільтри розташовуються в неопалюваному приміщенні об'ємної конструкції.

Високонавантажувальні біофільтри відрізняються від крапельних як конструкцією, так і експлуатаційними особливостями.

Конструктивними відмінностями є:

1) збільшення крупності зерен завантажувального матеріалу (40...70 мм по всій висоті засипки), матеріалом може слугувати щебінь твердих порід;

2) штучне продування завантаженого матеріалу повітрям, а в зв'язку з цим зміна конструкції днища і дренажу;

3) збільшення (за необхідності) висоти шару фільтрувального завантаження.

До експлуатаційних відмінностей належать:

1) обов'язкове зрошення всієї поверхні біофільтрів водою, що надходить, і по можливості зменшення тривалості перерв у подачі води на поверхню;

2) підвищення навантаження по воді на 1 м^2 поверхні з метою створення природних умов для самовільного промивання фільтрів;

3) розведення в необхідних випадках стоку очищеної стічної води, тобто запровадження рециркуляції.

Високонавантажувальні біофільтри класифікуються за такими ознаками.

1. За принципом дії – працюючі з повним або неповним біологічним очищенням.

2. За способом подачі повітря – з природною і штучною подачею повітря; в іншому випадку носять назву аерофільтрів. Якщо висота засипки в біофільтрах невелика (1,5...2 м), то штучна подача повітря не обов'язкова; при більшій висоті засипки необхідно передбачати штучне нагнітання повітря.

3. За режимом роботи – з рециркуляцією і без рециркуляції. Рециркуляція необхідна при сильно забрудненому стані.

4. За числом ступенів – одно- і двоступеневі. Двоступеневі фільтри передбачаються в тому випадку, коли необхідне повне біологічне очищення і неможливо запроекувати одноступеневі біофільтри достатньої висоти.

5. За висотою – низькі до 2 м високі від 2 м і вище.

6. За конструктивними відмінностями засипки – з об'ємною засипкою і з площинною засипкою.

Високонавантажувальні біофільтри, як правило, розташовуються на відкритому повітрі; висота біофільтра вибирається в залежності від $\text{БСК}_{\text{повн}}$ очищеної стічної води, а гідравлічне навантаження приймається $10 \dots 30 \text{ м}^3/(\text{м}^2 \cdot \text{д})$; допустиме $\text{БСК}_{\text{повн}}$ стічних вод, що надходять на біофільтр, 300 мг/дм^3 .

Розрахунок високонавантажувальних біофільтрів виконується в такій послідовності; за формулою (3.13) визначають K ; за середньозимовою температурою стічної води T_3 і використовуючи визначений K розраховується висота біофільтра $H_{\text{бф}}$, гідравлічне навантаження $q_{\text{бф}}$ і витрати повітря $q'_{\text{п}}$ (табл. 3.4). Якщо визначене значення K відрізняється від наведених в табл. 3.4, необхідно приймати для очищення без рециркуляції, $H_{\text{бф}}$, $q_{\text{бф}}$ і $q'_{\text{п}}$ за найближчим більшим значенням K , для очищення з рециркуляцією за меншим [20].

Площа аерофільтрів $F_{\text{бф}}$, м^2 , при очищенні без рециркуляції, визначається за формулою (3.14); при очищенні стічних вод з рециркуляцією – за формулою

$$F_{\text{бф}} = Q_{\text{д}} \cdot (n_{\text{р}} + 1) q_{\text{бф}} \quad (3.15)$$

де $n_{\text{р}}$ – коефіцієнт рециркуляції

$$n_{\text{р}} = \frac{L_{\text{п}} - L_{\text{а}}}{L_{\text{а}} - L_{\text{в}}}, \quad (3.16)$$

тут $L_{\text{а}}$ – БСК_{повн} суміші впускної і циркулюючої води, при цьому $L_{\text{а}} \leq 300 \text{ мг/дм}^3$.

Біофільтри з пластмасовою (площинною) засипкою необхідно розташовувати в закритому приміщенні. Висота біофільтрів назначається в залежності від необхідного ступеня очищення. Допустиме БСК_{повн} стічних вод при повному біологічному очищенні становить не більше 250 мг/дм^3 , при неповному очищенні – не обмежується.

При проектуванні біофільтрів з площинною засипкою необхідно приймати:

- робочу висоту $H_{\text{бф}} = 3 \dots 4 \text{ м}$;
- як засипку – блоки з полівінхлориду, полістиролу, пластмасових труб діаметром $50 \dots 100 \text{ мм}$ тощо;
- пористість засипного матеріалу – $93 \dots 98\%$, питому поверхню – $90 \dots 110 \text{ м}^2/\text{м}^3$;
- природну аерацію.

При розрахунку біофільтрів з пластмасовою засипкою необхідно визначати: гідравлічне навантаження $q_{\text{бф}}$, $\text{м}^3/(\text{м}^2 \text{ д})$ – відповідно до необхідного ефекту очищення ε , %, температури стічних вод T , °С, і висоти $H_{\text{бф}}$, м, за табл. 3.5.

Таблиця 3.4 – Параметри для розрахунків високо навантажувальних біофільтрів

Питомі витрати повітря q'_n , $\text{м}^3/\text{м}^3$	Висота біофільтра $H_{\text{бф}}$, м	Значення \hat{E} при середньозимовій температурі стічних вод, T , $^{\circ}\text{C}$											
		8			10			12			14		
		Гідравлічне навантаження $q_{\text{бф}}$, $\text{м}^3/(\text{м}^2 \cdot \text{д})$											
		10	20	30	10	20	30	10	20	30	10	20	30
8	2	3.02	2.32	2,04	3,38	2,5	2,18	3,76	2.74	2,36	4,3	3,02	2,56
	3	5.25	3.53	2,88	6,2	3.96	3.22	7,32	4,64	3,62	8.95	5,25	4,09
	4	9.05	5,37	4,14	10,4	6,25	4,73	11,2	7.54	5,56	12.1	9,05	6,54
10	2	3.69	2,89	2,58	4,08	3.11	2,76	4,5	3,36	2,93	5.09	3,67	3,16
	3	6.1	4.24	3,56	7.08	4,74	3,94	8,23	5.31	4,36	9,9	6,04	4,84
	4	10.1	6,23	4.9	12.3	7,18	5,68	15,1	8,45	6,88	16.4	10,0	7.42
12	2	4.32	3,88	4,76	4.76	3,72	3.28	5.31	3,98	3,44	5,97	4,31	3.7
	3	7,25	5,01	8.35	8.35	5.55	4.78	9,9	6,35	5.14	11,7	7.2	5,72
	4	12	7.35	14,8	14,8	8.5	6,2	18,4	10.4	7,69	23.1	12,0	8,83

Примітка. Для проміжних значень $q_{\text{бф}}$, $H_{\text{бф}}$ і T допускається величину K визначати інтерполяцією.

Таблиця 3.5 – Параметри для розрахунку біофільтрів з площинною засипкою

Ефект очищення ε , %	Гідравлічне навантаження $q_{\text{бф}}$, $\text{м}^3/(\text{м}^2 \cdot \text{д})$ при висоті засипки							
	$H_{\text{бф}}$, м							
	$H_{\text{бф}} = 3$				$H_{\text{бф}} = 4$			
	Температура стічних вод T , °C							
	8	10	12	14	8	10	12	14
90	6,3	6,8	7,5	8,2	8,3	9,1	10	10,9
85	8,4	9,2	10	11	11,2	12,3	13,5	14,7
80	10,2	11,2	12,3	13,3	13,7	15	16,4	17,9

Стічна вода розподіляється по поверхні біофільтрів за допомогою спринклерної системи, в яку входить дозований бак, розвідна мережа і спринклери.

В практиці проектування використовуються біофільтри прямокутної форми в плані із розмірами сторін 3×3 ; $3,6 \times 4$; 9×12 ; 2×12 ; 15×15 ; 12×18 м та інші, з висотою засипки 2, 3; 3 і 4 м; а також круглої форми в плані діаметром 6, 12, 18, 24 і 30 м і висотою шару засипки 2, 3 і 4 м.

Приклад 3.4. Розрахувати високонавантажений біофільтр, якщо відомо: витрати стічних вод $Q_{\text{д}} = 40000 \text{ м}^3/\text{д}$; БСК_{повн} стічних вод, які надходять, $L_{\text{т}} = 150 \text{ мг}/\text{дм}^3$, після очищення $L_{\text{в}} = 20 \text{ мг}/\text{дм}^3$; середньозимова температура стічних вод $T = 14^\circ\text{C}$.

Розв'язання

1. Визначається коефіцієнт K

$$K = L_{\text{т}}/L_{\text{в}} = 150/20 = 7,5.$$

2. За табл. 3.4 при температурі стічних вод 14°C , гідравлічному навантаженні $30 \text{ м}^3/(\text{м}^2 \cdot \text{д})$ та питомих витратах повітря $10 \text{ м}^3/\text{м}^3$ коефіцієнт $K = 7,42$ для $H = 4$ м.

3. В зв'язку з тим, що табличне значення K менше розрахункового ($7,42 < 7,5$). необхідно передбачити рециркуляцію. Тоді БСК_{повн} суміші

$$L_{\text{с}} = K \cdot L = 7,42 \cdot 20 = 148,4 \text{ мг}/\text{дм}^3.$$

4. Коефіцієнт рециркуляції

$$n_p = \frac{L_n - L_c}{L_c - L_b} = \frac{150 - 148,4}{148,4 - 20} = 0,012.$$

5. Загальна площа біофільтрів

$$F_{\text{бф}} = \frac{Q_d (n_p + 1)}{q_{\text{бф}}} = \frac{40000 \cdot (0,012 + 1)}{30} = 1350 \text{ м}^2.$$

6. Для очищення стічних вод використовуються два ($N = 2$) круглих аерофільтри діаметром $D_{\text{бф}} = 30$ м кожний загальною площею

$$F_3 = \frac{\pi D^2}{4} \cdot N = \frac{3,14 \cdot 30^2}{4} \cdot 2 = 706,5 \cdot 2 = 1413 \text{ м}^2.$$

7. Фактичне гідравлічне навантаження на поверхню аерофільтрів

$$q_{\text{бф}}^{\phi} = \frac{Q_d}{F_3} = \frac{40000}{1413} = 28,3 \text{ м}^3/(\text{м}^2 \cdot \text{д}),$$

тобто перебуває в межах норми.

8. Загальний об'єм фільтрувального матеріалу

$$V = H_{\text{бф}} \cdot F_3 = 4 \cdot 1413 = 5652 \text{ м}^3,$$

де $H = 4$ м.

9. Якщо прийняти питомі витрати повітря $q'_n = 10 \text{ м}^3/\text{м}^3$, тоді необхідна кількість повітря буде становити

$$V_n = q'_n \cdot Q_d = 10 \cdot 40000 = 400000 \text{ м}^3/\text{д}.$$

10. Для подачі повітря в біофільтри встановлюються два робочих і один резервний вентилятори низького тиску Ц4-70 № 5 продуктивністю $6500 \text{ м}^3/\text{г}$ і напором до 80 мм (табл. 3.6).

Приклад 3.5. Розрахувати біофільтр з площинною засипкою за таких умов: витрати стічних вод $Q_d = 8000 \text{ м}^3/\text{д}$; БСК₅ стічних вод, що надходять

$L_{\text{п}} = 150 \text{ мг/дм}^3$; БСК₅ очищених стічних вод $L_{\text{в}} = 15 \text{ мг/дм}^3$; середньозимова температура стічних вод $T = 12 \text{ }^\circ\text{C}$.

Розв'язання

1. Вибирається фільтрувальний матеріал з плоских і гофрованих поліетиленових листів з питомою площею поверхні $S_{\text{п}} = 100 \text{ м}^2/\text{м}^2$ і пористістю $P = 94\%$.

Таблиця 3.6 – Характеристика вентиляторів низького тиску

Марка вентилятора	Продуктивність, м ³ /Г	Напір, мм	Потужність двигуна, кВт
Е В Р – 2	200 – 2000	15 – 70	0,25 – 1
Е В Р – 3	400 – 4000	15 – 60	1 – 1
Е В Р – 4	700 – 8500	10 – 100	1,7 – 7
Е В Р – 5	1500 – 10000	15 – 80	2,8 – 7
Ц4–70 № 2,5	300 – 2000	10 – 55	0,27 – 0,6
Ц4–70 № 3	400 – 3600	10 – 90	0,6 – 1
Ц4–70 № 4	600 – 4500	8 – 55	0,6 – 1
Ц4–70 № 5	1000 – 8500	8 – 80	1 – 1,7
Ц4–70 № 6	1500 – 14000	8 – 110	1,7 – 4,5
Ц4–70 № 7	2000 – 20000	8 – 120	2,8 – 10

2. Висота шару засипки приймається $H_{\text{бф}} = 4 \text{ м}$ за табл. 3.5 при середньозимовій температурі $T_{\text{з}} = 12 \text{ }^\circ\text{C}$ і $\varepsilon = 90\%$ визначається допустиме гідравлічне навантаження $q_{\text{бф}} = 10 \text{ м}^3/(\text{м}^2 \cdot \text{д})$.

3. Визначається необхідний об'єм засипного матеріалу біофільтра $V_{\text{бф}}$ і площа $F_{\text{бф}}$

$$V_{\text{бф}} = Q_{\text{д}}/q_{\text{бф}} = 8000/10 = 800 \text{ м}^3;$$

$$F_{\text{бф}} = V_{\text{бф}}/H_{\text{бф}} = 800/4 = 200 \text{ м}^2.$$

4. Вибираються два біофільтри круглої форми в плані і розраховується їх діаметр

$$D_{\text{бф}} = \sqrt{\frac{F_{\text{бф}} \cdot 4}{2\pi}} = \sqrt{\frac{200 \cdot 4}{2 \cdot 3,14}} = 11,3 \text{ м}.$$

Приймаються два біофільтри діаметром 12 м кожний і розташовуються в опалюваному приміщенні.

Аеротенки – це прямокутні або круглі в плані резервуари, в яких очищуються стічні води, змішані з активним мулом, повільно рухаються і перемішуються. Очищення води тут відбувається за допомогою біохімічного окиснення органічних речовин. В аеротенках вилучення і окиснення органічних речовин здійснює активний мул, який складається із колоній аеробних мікроорганізмів. Для забезпечення мікроорганізмів киснем використовується безперервна штучна аерація суміші стічних вод і активного мулу шляхом подачі в суміш стисненого повітря або шляхом підсилення поверхневої аерації суміші. Після очищення воду направляють у вторинні відстійники. Відділену там частину активного мулу повертають в аеротенк.

Розрізняють аеротенки-змішувачі, аеротенки-витискувачі і аеротенки проміжного типу. В залежності від місцевих умов аеротенки проектується на повне або часткове очищення. За технологічною схемою аеротенки бувають одноступеневі і двоступеневі аеротенки з регенераторами; за системами аерації – аеротенки з пневматичною аерацією і аеротенки з механічною аерацією (рис. 3.4).

Доцільність використання тієї або іншої схеми очищення визначається складом стічних вод [28-33].

Одноступенева схема без регенераторів застосовується для очищення слабкоконцентрованих побутових стічних вод.

Одноступенева схема з регенераторами застосовується для очищення побутових стічних вод з підвищеними концентраціями забруднень, а також суміші побутових і виробничих стічних вод. При використанні такої схеми очищення проходить в дві стадії.

В аеротенку відбувається процес вилучення забруднень і окиснення легкоокиснюваних органічних речовин, в регенераторі – окиснення важко окиснюваних органічних речовин і відновлення (регенерація) активності мулу. Концентрація мулу в регенераторі в 3...4 рази більша, ніж в аеротенку. Перевага цієї схеми полягає в можливості відновлення активності мулу в регенераторах при порушенні його життєдіяльності або загибелі при залпових надходженнях стічних вод, вміщуючих токсичні речовини.

Аеротенки-змішувачі використовуються для очищення висококонцентрованих виробничих стічних вод. Завдяки розосередженню подачі стічної води і активного мулу по довжині аеротенка вирівнюється швидкість споживання кисню і підвищується окиснювальна потужність споруд.

Двоступенева схема також застосовується для очищення висококонцентрованих виробничих стічних вод. В аеротенках першого ступеня завершується перша стадія очищення: сорбція органічних забруднень активним мулом і окиснення деякої частини затриманих забруднень. Неповністю очищена

вода надходить в аеротенк другого ступеня де відбувається остаточне очищення.

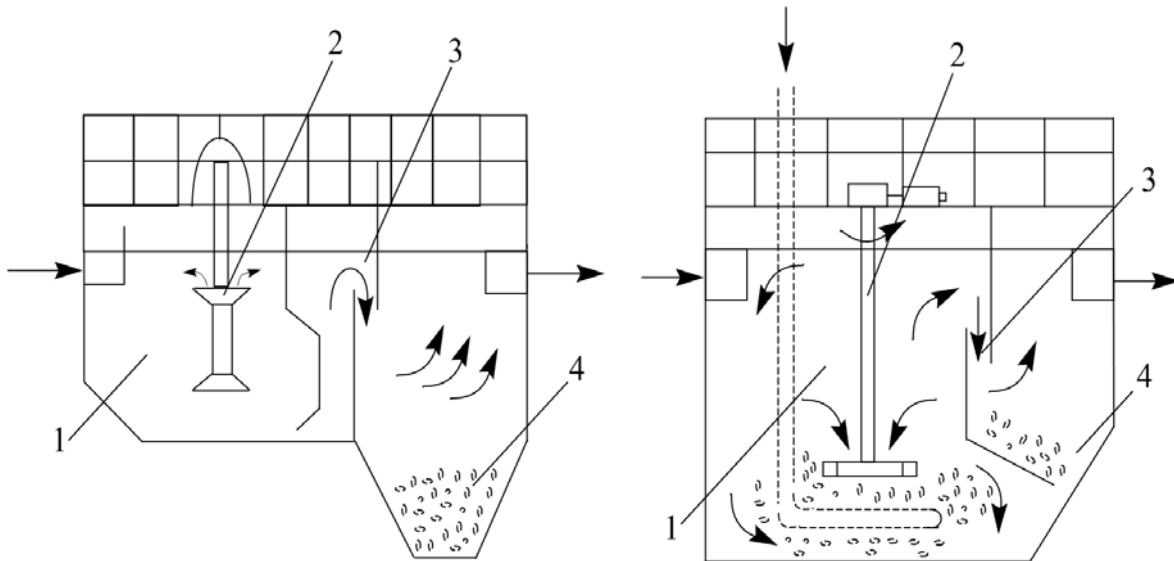


Рисунок 3.4 – Аеротенки з механічною (а) і з пневмомеханічною аерацією (б): 1 – зона аерації; 2 – механічний аератор; 3 – відділення дегазування мулу; 4 – зона відстоювання

Ще більш досконалою схемою є двоступенева схема з регенераторами. В таких аеротенках практично можна досягнути повного очищення стічних вод.

Аеротенки-витискувачі для очищення виробничих стічних вод застосовуються порівняно рідко через властиві їм недоліки. Вони погано сприймають залпові надходження забруднень, особливо якщо серед них є токсичні. Тоді можливе отруєння активного мулу, внаслідок чого робота аеротенка припиняється [7].

Розрахунок аеротенків включає визначення місткості і габаритів споруди, об'єму необхідного повітря і зайвого активного мулу. Місткість аеротенка визначається за середньогодинним надходженням стічних вод за період аерації в години максимального потоку. Тривалість аерації t , г, в аеротенках-змішувачах визначається за формулою

$$t = \frac{L_{\text{п}} - L_{\text{в}}}{a \cdot (1 - S) \rho_0}, \quad (3.17)$$

де L_{Π} , L_B – БСК_{повн} стічних вод, що надходять, і очищеної води, мг/дм³;

S – зольність мулу (для міських і близьких до них за складом стічних вод $S = 0,3$);

a – доза мулу, г/дм³ (табл. 3.7);

ρ_o – питома швидкість окиснення, мг, БСК_{повн} на 1 г беззольної речовини мулу в 1 г

$$\rho_o = \rho_o^{\max} \frac{L_B \cdot C_a}{L_B \cdot C_a + K_L \cdot C_a + K_o \cdot C_a} \cdot \frac{1}{1 + \phi a}, \quad (3.18)$$

де ρ_o^{\max} – максимальна швидкість окиснення, мг/(г г);

C_a – концентрація розчиненого кисню в аеротенку, мг/дм³ (дорівнює 2);

K_L – константа, що характеризує властивості органічних забруднень, мг/дм³ (табл. 3.8);

K_o – константа, що характеризує вплив кисню, мг/дм³ (табл. 3.8);

ϕ – коефіцієнт інгібування продуктами розкладання активного мулу, л/г (табл. 3.8).

Таблиця 3.7 – Оптимальні дози мулу в аеротенках

Тип аеротенка	БСК _{повн} води, що надходить, мг/дм ³	Доза мулу a , г/дм ³
Аеротенк-змішувач		
без регенераторів	100 – 150	3
з регенераторами	150 – 300	2 – 3,5
Аеротенк-витискувач		
без регенераторів	100 – 150	3 – 5
з регенераторами	300 – 400	3,5 – 4,5

Період аерації t , г, в аеротенках-витискувачах визначається за формулою

$$t = \frac{1 + \phi \cdot a}{\rho_o^{\max} \cdot C_a \cdot a(1 - S)} \left[(C_a + K_o)(L_{\Pi} - L_B) + K_L \cdot C_a \cdot \ln \frac{L_{\Pi}}{L_B} \right] \cdot K_r, \quad (3.19)$$

де K_r – коефіцієнт, що враховує вплив поздовжнього перемішування; при повному біологічному очищенні до $L_b = 15$ мг/дм³ $K_r = 1,5$; при $L_b > 30$ мг $K_r = 1,25$.

При підрахунку t для аеротенків-витискувачів БСК_{повн} стічної води, що надходить L' , мг/дм³, визначається з врахуванням розведення рециркуляційними витратами

$$L'_n = \frac{L_n + L_b \cdot R}{1 + R}, \quad (3.20)$$

де R – ступінь рециркуляції активного мулу

$$R = \frac{a}{1000(J - a)}, \quad (3.21)$$

тут J – муловий індекс, см³/г (табл. 3.9).

Таблиця 3.8 – Параметри для розрахунків аеротенків

Вид стічних вод	Максимальна швидкість окислення $\rho_o^{\text{макс}}$, мг/(г г)	Константа виду органічних забруднень K , мг/дм ³	Константа впливу кисню K_o , мг/дм ³	Коефіцієнт інгібування ϕ , л/г
Міські і близькі до них за складом	85	33	0,625	0,07
Нафтопереробних заводів				
1 система	33	3	1,81	0,17
2 система	59	24	1,66	0,16
Азотної промисловості	140	6	2,4	1,11
Дріжджових заводів	232	90	1,66	0,16
Оргсинтезу	83	200	1,7	0,27

Формула (3.21) справедлива при $J < 175$ см³/г і $a \leq 5$ г/дм³. Величина R для відстійників: з мулососами, з мулоскребами, з самопливним видаленням мулу повинна дорівнювати, відповідно, не менше 0,3, 0,4 і 0,6.

Навантаження на 1 г беззольної речовини мулу за добу q_a , мг/(г·д)

$$q_a = \frac{24(L_{II} - L_B)}{a(1-S)t} \quad (3.22)$$

При проектуванні аеротенків з регенераторами тривалість окиснення t_i , г, забруднень визначається за формулою

$$t_o = \frac{L_{II} - L_B}{R \cdot a_p (1-s)\rho}, \quad (3.23)$$

де a_p – доза мулу в регенераторі, г/дм³.

Таблиця 3.9 – Значення мулового індексу

Види стічних вод	Муловий індекс J, см ³ /г, при навантаженні на мул, мг/(г·д)					
	100	200	300	400	500	600
Міські і близькі до них за складом	130	100	70	80	95	130
Нафтопереробних заводів		120	70	80	120	160
Синтетичного каучуку		100	40	70	100	130
Хімкомбінатів азотної промисловості		90	60	75	90	120

Тривалість перебування стічної води у аеротенку t'_a , г

$$t'_a = \frac{2,5}{a^{0,5}} \lg \frac{L'_{II}}{L_B}, \quad (3.24)$$

а період регенерації

$$t_p = t_o - t_a. \quad (3.25)$$

Об'єми аеротенка V_a і регенератора V_p , м³, визначаються таким чином:

$$V_a = t_a (1 + R) \cdot Q_d, \quad (3.26)$$

$$V_p = t_p \cdot R \cdot Q_d, \quad (3.27)$$

де Q_d – розрахункові витрати стічних вод, м³/д.

Приріст активного мулу в аеротенках Π , мг/дм³, підраховується за формулою

$$\Pi = 0,8C_a + K_{\Pi}L_{\Pi}, \quad (3.28)$$

де C_a – концентрація завислих речовин, які надходять в аеротенк, мг/дм³;

K_{Π} – коефіцієнт приросту активного мулу; для міських і виробничих стічних вод $K_{\Pi} = 0,3 \dots 0,5$.

Тривалість аерації на повне окиснення (аеротенки з продовженою аерацією) визначається за формулою (див. 3.17) при питомій швидкості окиснення $\rho_o = 6$ мг/(г·г) для БСК_{повн} і 4 мг/(г·г) для БСК₅, дозі мулу $a = 3 \dots 4$ г/дм³ і зольності $S = 0,35$; кількість зайвого активного мулу приймається рівною 0,35 кг на 1 кг БСК_{повн} (0,5 кг на 1 кг БСК₅).

Питомі витрати повітря q_{Π} , м³/м³ при очищенні стічних вод в аеротенках визначаються відношенням витрат кисню, необхідного для обробки 1 м³ води, до витрат використовуваного кисню з 1 м³ повітря, яке подається на аерацію:

$$q_{\Pi} = \frac{q_k(L_{\Pi} - L_b)}{K_1 \cdot K_2 \cdot \Pi_1 \cdot \Pi_2 (C_p - C)}, \quad (3.39)$$

де q_k – питомі витрати кисню із повітря, мг/мг для БСК_{повн}; при повному очищенні $q_k = 1,1$ мг/мг; при неповному – 0,9 мг/мг, а для аеротенків на повне окиснення – 1 мг/мг і 0,42 мг/мг для БСК₅;

K_1 – коефіцієнт, який враховує тип аератора: для дрібнобульбашкової аерації в залежності від співвідношення площ аерованої зони і аеротенка $[f/F]$ за табл. 3.10, для середньобульбашкової і систем низьконапірної аерації $K_1 = 0,75$;

K_2 – коефіцієнт, який залежить від глибини занурювання аератора (табл.3.11);

Π_1 – коефіцієнт, що враховує температуру стічних вод

$$\Pi_1 = 1 + 0,02(T_{\text{сер}} - 20), \quad (3.30)$$

де $T_{\text{сер}}$ – середньомісячна температура стічних вод за літній період, °С;

Π_2 – коефіцієнт якості стічних вод: для міських $\Pi_2 = 0,85$; для виробничих $\Pi_2 = 0,7$ (за відсутності експериментальних даних);

C_p – розчинність кисню у воді, мг/дм³

$$C_p = (1 + ha/20,6) \cdot C_T, \quad (3.31)$$

де C_T – розчинність кисню повітря у воді в залежності від температури і тиску (див. табл. 3.2), мг/дм³;

C – середня концентрація кисню в аеротенку; приблизно приймається рівною 2 мг/дм³.

Площа аерованої зони f приймається за площею, яку займають пневматичні аератори, включаючи проsvіти між ними до 0,3 м. За знайденими значеннями D і t визначається інтенсивність аерації I , м³/(м²·г).

$$I = DN/t, \quad (3.32)$$

де N – робоча глибина аератора, м.

В аеротенках-витискувачах питомі витрати повітря і інтенсивність аерації розраховуються за формулами (3.29) і (3.32). Якщо обчислена інтенсивність аерації більша $I_{\text{макс}}$ для даного значення K_1 , необхідно збільшити площу аерованої зони; якщо менша мінімальної $I_{\text{мін}}$ для даного значення K_2 , необхідно збільшити витрати повітря, приймаючи $I_{\text{мін}}$, за табл. 3.11.

Робоча глибина аеротенків приймається від 3 до 6 м, відношення ширини коридора до робочої глибини аеротенків – від 1:1 до 2:1.

Для аеротенків і регенераторів число секцій повинно бути не менше двох. Для станцій продуктивністю до 50000 м³/д найбільш доцільне число секцій 4...6, а при більшій продуктивності – 6...8; всі секції робочі, кожна складається з 2...4 коридорів.

Таблиця 3.10 – Значення K_1 і $I_{\text{макс}}$

H , м	K_1	$I_{\text{макс}}$ м ³ /(м ² ·г)
1,34	0,05	5
1,47	0,1	10
1,68	0,2	20
1,89	0,3	30

1,94	0,4	40
2	0,5	50
2,13	0,75	75
1	2,3	100

Таблиця 3.11 – Значення K_2 і $I_{i\text{з}}$

H, м	K_2	$I_{\text{мін}}, \text{м}^3/(\text{м}^2 \cdot \text{г})$
0,5	0,4	48
0,6	0,46	42
0,7	0,6	38
0,8	0,8	32
0,9	0,9	28
1,0	1,0	24
3	2,08	4
4	2,52	3,5
5	2,92	3
6	3,3	2,5

Приклад 3.6. Запроектувати аеротенки для очищення суміші (1:1) міських і виробничих стічних вод за умови: погодинні витрати стічних вод $Q_{\text{г}} = 1200 \text{ м}^3/\text{г}$; БСК_{повн} води (після аеротенків 1 ступеня) $L_{\text{п}} = 150 \text{ мг}/\text{дм}^3$; БСК_{повн} очищеної води $L_{\text{в}} = 10 \text{ мг}/\text{дм}^3$.

Розв'язання

1. Проектуються аеротенки-змішувачі з регенераторами, для яких визначається: доза мулу $a = 2 \text{ г}/\text{дм}^3$ (табл. 3.7); за табл. 3.8: максимальна швидкість окислення $\rho_{\text{o}}^{\text{макс}} = 85$, коефіцієнт $K_L = 33$, коефіцієнт $K_o = 0,625$, коефіцієнт $\varphi = 0,07$. Концентрація розчиненого кисню $C_o = 2 \text{ мг}/\text{дм}^3$.

2. Розраховується питома швидкість окиснення

$$\rho_{\text{o}} = \rho_{\text{o}}^{\text{макс}} \frac{L_{\text{в}} \cdot C_{\text{а}}}{L_{\text{в}} \cdot C_{\text{а}} + K_L \cdot C_{\text{а}} + K_o \cdot C_{\text{а}}} \cdot \frac{1}{1 + \varphi \cdot a} =$$

$$= 85 \cdot \frac{10 \cdot 2}{10 \cdot 2 + 33 \cdot 2 + 0,625 \cdot 2} \cdot \frac{1}{1 + 0,07 \cdot 2} = 17,15 \text{ мг}/(\text{г} \cdot \text{г}).$$

3. Тривалість аерації визначається за формулою

$$t = \frac{L_{\text{п}} - L_{\text{в}}}{a(1-S) \cdot \rho_0} = \frac{150 - 10}{2 \cdot (1 - 0,3) \cdot 17,15} = 5,8 \text{ г.}$$

4. Об'єм аеротенків

$$V = Q_{\text{г}} \cdot t = 1200 \cdot 5,8 = 6960 \text{ м}^3.$$

5. Визначається навантаження на мул

$$q_a = \frac{24 \cdot (L_{\text{п}} - L_{\text{в}})}{a \cdot (1-S) \cdot t} = \frac{24 \cdot (150 - 10)}{2 \cdot (1 - 0,3) \cdot 5,8} = 414 \text{ мг/(г·д)}.$$

6. За табл. 3.9 розраховується муловий індекс $J = 82 \text{ см}^3/\text{г}$. Тоді ступінь рециркуляції

$$R = \frac{a}{1000 \cdot (J - a)} = \frac{2}{1000 \cdot (82 - 2)} = 0,2;$$

що відповідає вимогам [25].

7. Згідно з табл. 3.12 приймається типовий проект аеротенка-змішувача з такими параметрами: ширина коридора $B = 4 \text{ м}$, робоча глибина аеротенка $H = 4,5 \text{ м}$, число коридорів $n = 2$, довжина секції $L_c = 36 \text{ м}$, об'єм секції $V_c = 1296 \text{ м}^3$.

8. Обчислюється необхідна кількість секцій

$$N = \frac{V}{V_c} = \frac{6960}{1296} = 5,37.$$

Проектується 5 секцій.

9. Фактичний об'єм аеротенка і фактична тривалість аерації

$$V_{\text{ф}} = N \cdot V_c = 5 \cdot 1296 = 6480 \text{ м}^3;$$

$$t_{\text{ф}} = V_{\text{ф}} / Q_{\text{г}} = 6480 / 1200 = 5,4 \text{ г.}$$

Приклад 3.7. Розрахувати аеротенки-витискувачі за таких початкових даних: погодинні витрати стічних вод (суміш міських і виробничих) $Q_{\text{г}} = 2500 \text{ м}^3/\text{г}$; БСК_{повн} стічних вод, що надходять $L_{\text{г}} = 130 \text{ мг/дм}^3$; БСК_{повн}

очищених стінних вод $L_B = 15 \text{ мг/дм}^3$; середньомісячна температура за літній період $T_L = 20^\circ\text{C}$.

Розв'язання

1. Для розрахунку приймаються аеротенки-витискувачі без регенерації, тому що $BCK_{\text{повн}}$ стічних вод $L_n < 150 \text{ мг/дм}^3$.

2. Визначається ступінь рециркуляції активного мулу, прийнявши для попереднього розрахунку муловий індекс $J = 100 \text{ см}^3/\text{г}$ і дозу мулу $a = 3 \text{ г/дм}^3$:

$$R = \frac{a}{1000/(J-a)} = \frac{3}{1000/(100-3)} = 0,43.$$

3. Розраховується $BCK_{\text{повн}}$ стічних вод, що надходять в аеротенк з врахуванням рециркуляційних витрат

$$L'_n = \frac{L_n + L_B \cdot R}{1 + R} = \frac{130 + 15 \cdot 0,43}{1 + 0,43} = 95,4 \text{ мг/дм}^3.$$

4. Тривалість аерації визначається за формулою (3.19), підставивши L'_n замість L_n і значення даних з табл. 3.8: $\rho_o^{\text{макс}} = 85 \text{ мг/(г·г)}$; $K_o = 0,625 \text{ мг/дм}^3$; $K_L = 33 \text{ мг/дм}^3$; $K_r = 1,5$; $\varphi = 0,07 \text{ л/г}$; $S = 0,3$; концентрація розчинного кисню $C_o = 2 \text{ мг/дм}^3$:

$$t = \frac{1 + \varphi \cdot a}{\rho_o^{\text{макс}} \cdot C_a \cdot a \cdot (1 - S)} \left[(C_a + K_o)(L_n - L_B) + K_L \cdot C_a \cdot \ln \frac{L_n}{L_B} \right] \cdot K_r =$$

$$= \frac{1 + 0,07 \cdot 3}{85 \cdot 2 \cdot 3 \cdot (1 - 0,3)} \left[(2 + 0,625)(95,4 - 15) + 33 \cdot 2 \cdot \ln \frac{95,4}{15} \right] \cdot 1,5 = 1,69 \text{ г.}$$

5. Об'єм аеротенка-витискувача з врахуванням рециркуляційних витрат розраховується за формулою

$$V_a = t_a (1 + R) \cdot Q_r = 1,69(1 + 0,43) \cdot 2500 = 6042 \text{ м}^3.$$

6. Уточнюється навантаження на 1 г беззольної речовини мулу

$$q_a = \frac{24 \cdot (L_n - L_b)}{a \cdot (1 - S) \cdot t} = \frac{24 \cdot (95,4 - 15)}{3 \cdot (1 - 0,3) \cdot 1,69} = 543,7 \text{ мг/(г·д)}.$$

7. За табл. 3.9 визначається, що при одержаному значенні q_a муловий індекс для стічних вод $J' = 110 \text{ см}^3/\text{г}$. При новому значенні J' ступінь рециркуляції

$$R = \frac{a}{1000 \cdot (J - a)} = \frac{3}{1000 \cdot (110 - 3)} = 0,49.$$

8. Уточнюється БСК_{повн} стічних вод, що надходять в аеротенк L'_n , тривалість аерації, об'єм аеротенка-витискувача і навантаження на 1 г беззольної речовини мулу:

$$L_n = \frac{130 + 15 \cdot 0,49}{1 + 0,49} = 92,2 \text{ мг/дм}^3;$$

$$t' = \frac{1 + 0,07 \cdot 3}{85 \cdot 2 \cdot 3 \cdot (1 - 0,3)} \left[(2 + 0,625)(92,2 - 15) + 33 \cdot 2 \cdot \ln \frac{92,2}{15} \right] \cdot 1,5 = 1,64 \text{ г};$$

$$V' = 1,64 \cdot (1 + 0,49) \cdot 2500 = 6109 \text{ м}^3;$$

$$q_a = \frac{24 \cdot (92,2 - 15)}{3 \cdot (1 - 0,3) \cdot 1,64} = 538 \text{ мг/(г·д)}.$$

Таблиця 3.12 – Основні параметри типових аеротенків-змішувачів

Ширина коридора, B_a , м	Робоча глибина аеротенка H_a , м	Число коридорів n	Робочий об'єм секції V_c , м ³	Довжина секції L_c , м	Номер типового проекту
3	1,2	2	170	24	902-2-94
			260	36	902-2-95/96
4	4,5	2	864	24	902-2-215/266
			1296	36	92-2-217/218
6	5	3	3780	42	902-2-266
			5400	60	902-2-269
			7560	83	902-2-211
9	5,2	4	21680	120	902-2-120/72

			26080	150	902-2-264
--	--	--	-------	-----	-----------

9. За табл. 3.9 визначається, що при $q_a = 538$ мг/(г·д) $J = 108$ см³/г і $R = 0,48$. Ці величини практично не відрізняються від скоректованих $J' = 110$ см³/г і $R' = 0,49$, тому в подальшому уточненні розрахункових параметрів немає необхідності.

10. За табл. 3.13 підбираються чотири секції двокоридорного аеротенка-витискувача (типовий проект 902-2-195) з шириною кожного коридора $B_a = 4,5$ м, довжиною $L_a = 42$ м, робочою глибиною $H_a = 4,4$ м і об'ємом кожної секції $V_c = 1658$ м³. Загальний об'єм аеротенків 6632 м³. Оскільки режим витиснення в нашому випадку не забезпечується (співвідношення довжини коридорів аеротенка до ширини рівно 18,7, що менше 30), необхідно здійснити секціонування коридорів. Приймається, що в кожному коридорі шість секцій. Секціонування здійснюється встановленням в коридорах аеротенків легких вертикальних перегородок з отворами в нижній частині. Швидкість руху мулової суміші в отворах перегородок приймається не більше 0,2 м/с.

Циркуляційні окислювальні канали – це протічні басейни трапеце-видного перерізу, які мають замкнену форму в плані і обладнані механічними аераторами, забезпечуючими переміщення, перемішування і насичення киснем оброблюваної суміші стічної води і активного мулу. Циркуляційні окислювальні канали є спорудами повного біологічного очищення стічних вод активним мулом при продовженій аерації. В каналах можуть очищатися як побутові, так і висококонцентровані виробничі стічні води, без попереднього відстоювання (після решіток і пісколовок).

Таблиця 3.13 – Основні параметри типових аеротенків-витискувачів

Ширина коридора, B_a , м	Робоча глибина аеротенка H_a , м	Число коридорів n	Робочий об'єм однієї секції V_c , м ³ , при довжині L_c , м				Номер типового проекту
			36 – 42	48 – 54	60 – 66	72 – 78	
4,5	3,2	2	1040 – 1213	1386 – 1559	1732	–	902-2-195
		3	1560 – 1820	2080 – 2340	2600	–	902-2-192
		4	2070 – 2416	2762 – 3108	3494 – 3800	–	902-2-178
	4,4	2	1420 – 1658	1896 – 2134	2372	–	902-2-195
		3	2140 – 2496	2852 – 3208	3564	–	902-2-193
		4	2850 – 3325	3800 – 4275	4750 – 5225	–	902-2-178
6	4,4	2	–	2530 – 2847	3154 – 3471	3788	902-2-196
		3	–	3800 – 4275	4750 – 5225	5700	902-2-192
		4	–	5700	5334 – 6968	7602 – 8230	902-2-179
	5	2	–	2880 – 3240	3600 – 3960	4320	902-2-196
		3	–	4320 – 4860	5400 – 5940	6480	902-2-193
		4	–	6500	7220 – 7940	8666 – 9380	902-2-179

За схемою роботи циркуляційні окиснювальні канали поділяють на канали безперервної і періодичної дії (рис. 3.5).

В каналах безперервної дії розділення мулової суміші здійснюється у вторинному відстійнику, а в каналах періодичної дії – безпосередньо в самому каналі при вимкнених аераторах. Найбільш розповсюджені витягнуті в плані кільцевої форми канали з бетонними відкосами і днищем, робочою глибиною біля 1 м і продуктивністю до 1400 м³/д [13-18].

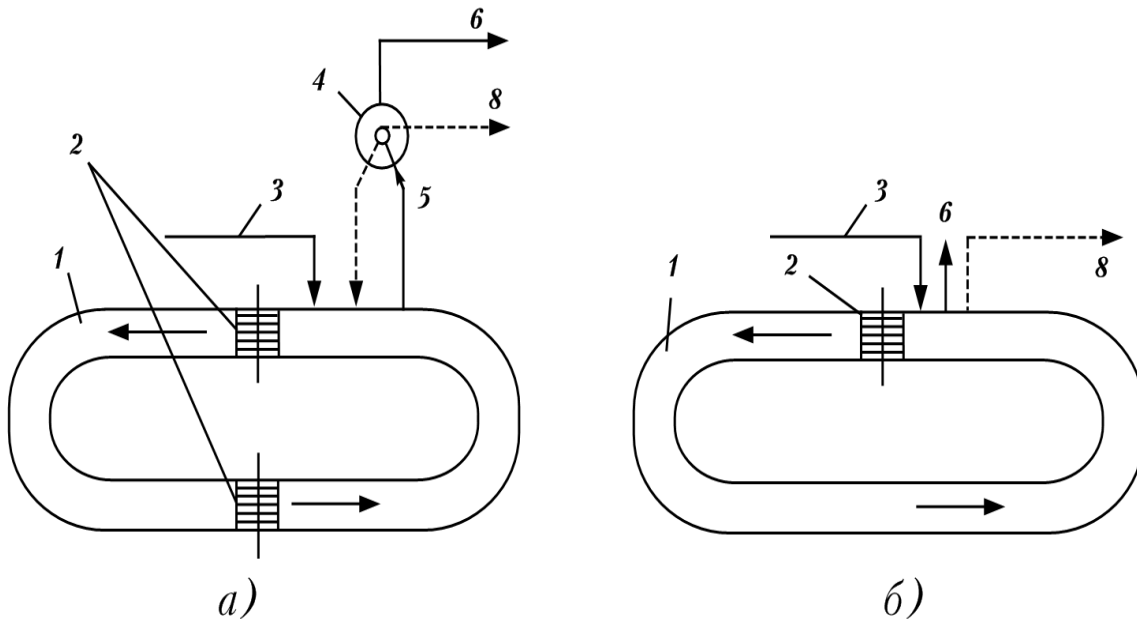


Рисунок 3.5 – Схеми циркуляційних окиснювальних каналів: а) безперервної дії з двома аераторами; б) періодичної дії з одним аератором; 1 – канал; 2 – аератори; 3 – подача стічних вод; 4 – вторинний відстійник; 5 – випуск мулової суміші; 6 – випуск очищеної води; 7 – подача зворотного активного мулу; 8 – випуск зайвого активного мулу на мулові майданчики

Тривалість аерації в циркуляційних окислювальних каналах визначається за формулою (3.17) при $\rho = 6$ мг/(г·г) (за БСК_{повн}) або 4 мг/(г·г) (за БСК₅); $a = 3 \dots 4$ г/дм³ і $S = 0,35$. Питомі витрати повітря визначаються за формулою (3.29) як для аеротенків продовженої аерації при $q = 1$ мг/мг (за БСК_{повн}) або 1,42 мг/мг (за БСК₅); $K_1 = 0,75$.

Механічний аератор розраховується за подачею необхідного кисню і за створенням швидкості потоку в каналі (розрахунок ведеться за БСК₅). Кількість кисню, кг/д, яку необхідно подати в стічну воду

$$\sigma_d = q_k(L_p - L_b)Q_d/1000, \quad (3.33)$$

Розрахункова продуктивність 1 м аератора за киснем г/(г·м):

$$M_a = \frac{2,06 \cdot 10^6 \cdot \eta_o^3}{h_a^{-0,82}} \cdot \left(\frac{d_a}{70} \right)^3, \quad (3.34)$$

де η_o – частота обертання аератора C^{-1} ;

h_a – глибина занурення аератора, см;

d_a – діаметр аератора, см.

Для механічних кліткових аераторів діаметром 50, 70 і 90 см розрахункова продуктивність M_a визначається за табл. 3.14.

Необхідна швидкість руху рідини в каналі, м/с

$$V_n = 0,25 \sqrt{a \cdot H_{цк}}, \quad (3.35)$$

де $H_{цк}$ – глибина каналу, м;

a – доза мулу, г/дм³, (див. табл. 3.7).

Швидкість руху рідини в каналі, створювана аератором,

$$V_a = \sqrt{\frac{I_a \cdot L_a}{S_{цк} \cdot \frac{K_{ш}^2}{R_r^{1,33}} \cdot L_{цк} + 0,05 \sum \xi}}, \quad (3.36)$$

де I_a – імпульс тиску аератора (див. табл. 3.14);

L_a – довжина аератора, м;

$S_{цк}$ – площа поперечного перерізу каналу, м²;

$K_{ш} = 0,014$ – коефіцієнт шорсткості для бетонних стінок;

R_r – гідравлічний радіус, м;

$L_{цк}$ – довжина циркуляційного каналу, м;

$\sum \xi$ – сума коефіцієнтів місцевих опорів, для О-подібного каналу дорівнює 0,5

Згідно з типовими проектами продуктивність циркуляційних окислювальних каналів – від 100 до 1400 м³/д; БСК_{повн} стічних вод, що надходять – 150, 250 і 400 мг/дм³. Число каналів на очисних спорудах 1...2; число аераторів в каналі 1...4; глибина каналу 1 м.

Приклад 3.8. Розрахувати циркуляційні окислювальні канали за таких умов: витрати стічних вод $Q_d = 1000$ м³/д; БСК₅ стічних вод після решіток $L_n = 230$ мг/дм³; БСК₅ очищених стічних вод $L_b = 10$ мг/дм³.

Таблиця 3.14 – Дані для розрахунку механічного кліткового аератора

Діаметр d_a , см	Частота обертання η_0 , хв ⁻¹	Глибина занурення h_a , см	Продуктивність за киснем M_a , г/(г·м)	Необхідна потужність P , кВт/м	Імпульс тиску I_a
1	2	3	4	5	6
	60	8	230	0,21	0,0035
		15	380	0,49	0,0055
		20	490	0,6	0,0054
50	90	8	470	0,42	0,0066
		15	950	0,9	0,012
		20	1170	1,2	0,011
	120	8	850	0,62	0,016
		15	1800	1,42	0,017
		20	2300	1,92	0,016
70	60	8	300	0,36	0,006
		15	570	0,9	0,013
		25	940	1,35	0,1
	80	8	570	0,57	0,01
		15	1130	1,5	0,01
		25	1900	2,27	0,09
	100	8	830	0,85	0,014
		15	1930	2,24	0,024
		25	3200	3,5	0,035
90	60	8	530	0,66	0,0086
		15	1200	2,21	0,021
		30	1430	4	0,022
	80	8	910	1,14	0,013
		15	2400	3,5	0,03
		30	3400	6,25	0,034
	100	8	1350	1,8	0,016
		15	3900	5	0,04
		30	5600	9	0,049

Розв'язання

1. Визначається тривалість аерації стічних вод в циркуляційному окислювальному каналі при $a = 3,5$ г/дм³; $S = 0,35$ і $\rho_0 = 4$ мг/(г·г):

$$t = \frac{L_n - L_b}{a \cdot (1 - S) \cdot \rho_0} = \frac{230 - 10}{3,5 \cdot (1 - 0,35) \cdot 4} = 24,2 \text{ г.}$$

2. Приймається один циркуляційний канал безперервної дії О-подібної форми, з робочою глибиною $H_{\text{цк}} = 1$ м, шириною по дну $B_{\text{цк}} = 2,5$ м; площею поперечного перерізу $S_{\text{цк}} = 4$ м².

3. Канал обладнується механічними аераторами кліткового типу довжиною занурення $h_a = 20$ см і частотою обертання $\eta_o = 80$ хв⁻¹. Підраховується необхідна кількість кисню при $q_k = 1,42$ мг/мг:

$$\sigma_d = q_k \cdot (L_n - L_b) \cdot Q_d / 1000 = 1,42 \cdot (230 - 10) \cdot 1000 / 1000 = 312,4 \text{ кг/д.}$$

4. За табл. 3.14 визначається розрахункова продуктивність 1 м прийнятого до влаштування аератора

$$M = 2,4 \text{ кг } O_2 / (\text{Г} \cdot \text{м}).$$

5. При довжині аератора $L_a = 2,5$ м його продуктивність за добу буде

$$M_d = M \cdot L_a \cdot 24 = 2,4 \cdot 2,5 \cdot 24 = 144 \text{ кг } O_2 / \text{д.}$$

Для влаштування приймаються два аератори загальною довжиною 5 м.

6. Визначається необхідна швидкість руху рідини в каналі

$$V_n = 0,25 \sqrt{a \cdot H_{\text{цк}}} = 0,25 \sqrt{3,5 \cdot 1} = 0,47 \text{ м/с.}$$

7. Розрахується необхідний об'єм каналу $V_{\text{цк}}$, його довжина $L_{\text{цк}}$ і гідравлічний радіус R_r :

$$V_{\text{цк}} = Q_d \cdot t / 24 = 1000 \cdot 24,2 / 24 = 1008 \text{ м}^3;$$

$$L_{\text{цк}} = V_{\text{цк}} / S_{\text{цк}} = 1008 / 4 = 252 \text{ м};$$

$$R_r = S_{\text{цк}} / \chi = 4 / 6,1 = 0,66,$$

де χ – змочений периметр, що дорівнює 6,1 м.

8. Розраховується швидкість руху рідини в каналі, створювана одним аератором, при $I_a = 0,03$; $K_{\text{ш}} = 0,014$; $\sum \xi = 0,5$

$$V_a = \frac{I_a \cdot L_a}{S_{\text{цк}} \left(\frac{K_{\text{ш}}^2}{R_{\Gamma}^{1,33}} L_{\text{цк}} \right) + 0,05 \sum \xi} = \frac{0,03 \cdot 2,5}{4 \cdot \frac{0,014^2}{0,66^{1,33}} \cdot 252 + 0,05 \cdot 0,5} = 0,41 \text{ м/с,}$$

що незначно відрізняється від V_i . При аеротенках в каналі створюється швидкість $V_a = 0,58$ м/с (для двох $V_{\Gamma} = \sqrt{2} \cdot V_a$), перевищує V_i .

9. Кількість зайвого активного мулу дорівнює 0,5 кг на 1 кг БСК₅; його вологість при видаленні з відстійника становить 98%. Для розділення мулової суміші використовуються вертикальні відстійники діаметром 4...9 м, тривалістю перебування стічних вод в них 1,8...2,4 год. Як контактні резервуари використовуються вертикальні відстійники діаметром 2...6 м. Тривалість контакту становить 0,5...1,2 год.

В нашому випадку згідно з типовим проектом 902-2-256 приймається один відстійник діаметром 9 м і один контактний резервуар діаметром 6 м. Перед циркуляційним окислювальним каналом встановлюються дві решітки-дробарки РД-200 [29, 37-40].

3.3 Доочищення стічних вод

Споруди повного біологічного очищення забезпечують ступінь очищення за БСК_{повн} очищеної води 10...15 мг/дм³, проте для її повторного використання, а у ряді випадків і для скидання в водоймища, такий ступінь очищення недостатній. В зв'язку з цим часто проектується доочищення стічних вод.

При доочищенні стічних вод широко використовується фільтрація крізь фільтри різної конструкції. В результаті фільтрації зменшується вміст в стічній воді головним чином завислих речовин, а також нафтопродуктів, фосфору та інших забруднень.

В залежності від вимог до якості води для доочищення використовуються фільтри таких конструкцій: зі спадним або висхідним потоком води; радіальні одношарові і двошарові; з рухливою засипкою; каркасно-засипні; аеровані, з плаваючою засипкою. Як фільтруючий матеріал застосовується кварцовий пісок крупних фракцій, гравій, гранітний щебінь, гранульований домновий шлак, антрацит, горілі породи, керамзит, полістирол.

Каркасно-засипний фільтр (рис. 3.6) є багатошаровим, в якому фільтрація води відбувається у напрямі спадної крупності зерен засипки.

Подача води здійснюється по системі жолобів. Дренажна система показана у вигляді дірчастих труб з підтримувальними гравійними шарами, на які завантажуються гравій і пісок. Пісок заповнює міжпоровий простір гравійного каркаса. Замість гравію можна застосовувати щебінь, а замість піску – шлак, керамзит, антрацит. Перевага каркасно-засипного філь-

тра – робота в режимі безплівкової фільтрації, висока якість фільтрату, підвищена гряземісткість засипки [35-39].

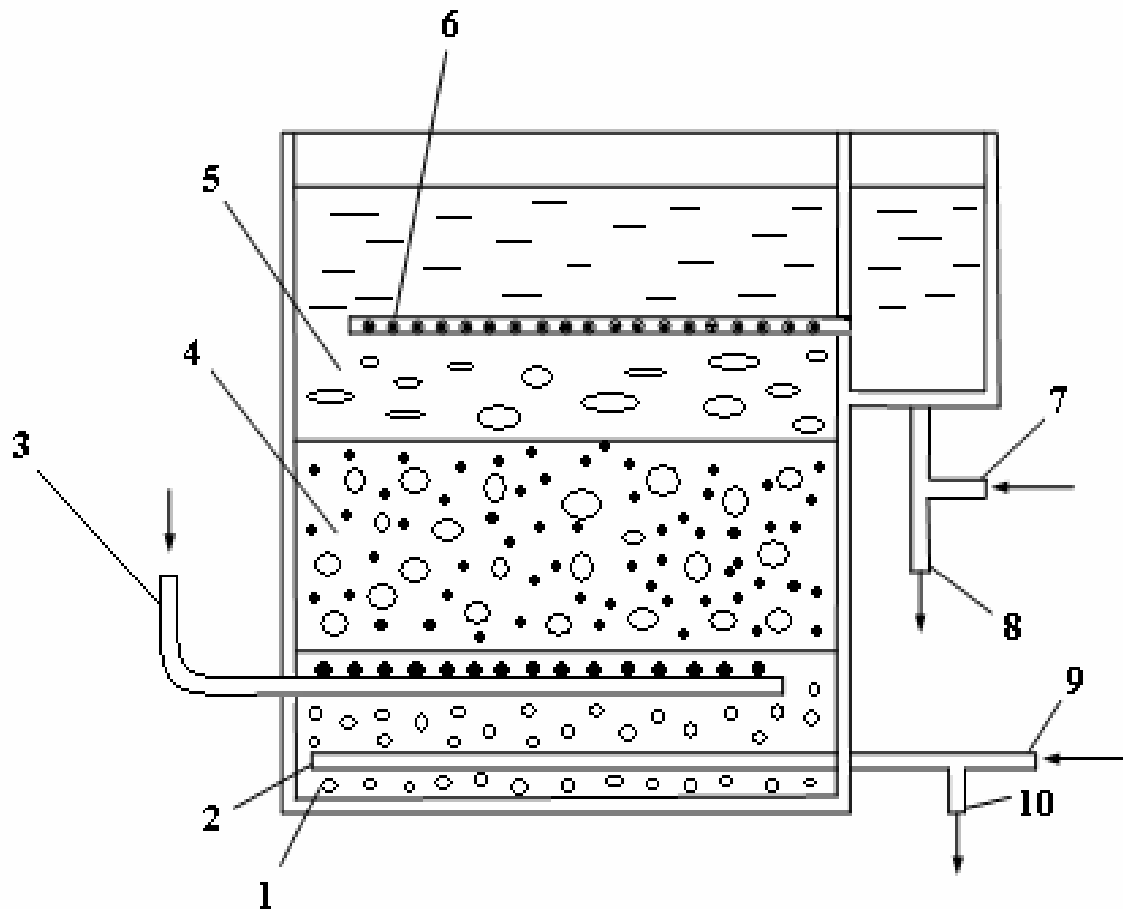


Рисунок 3.6 – Схема каркасно-засипного фільтра: 1 – підтримувальні гравійні шари; 2 – розподільна система для води; 3 – подача повітря при промиванні; 4 – піщана засипка; 5 – гравійний каркас; 6 – система для подачі вихідної і відведення промивної води; 7 – подача вихідної води; 8 – відведення промивної води; 9 – подача промивної води; 10 – відведення фільтрату

Розрахункова загальна проща F_{ϕ} , m^2 , визначається за формулою

$$F_{\phi} = \frac{Q_d + Q_{\text{ц}}}{24V_{\text{рф}} - nV_{\text{рф}}t_n}, \quad (3.37)$$

де Q_d – розрахункові добові витрати; води, $m^3/д$;

$Q_{\text{ц}}$ – циркуляційні витрати води на промивання фільтрів, $m^3/д$, для розрахунків приймається $Q_{\text{ц}} = 0,025Q_p$;

t – тривалість простою одного фільтра під час промивання (приблизно 5 хв за годину);

n – число промивок одного фільтра за добу;

$V_{рф}$ – розрахункова швидкість фільтрування, м/г;

$$V_{рф} = V_{ф} \cdot \frac{N - m}{N}, \quad (3.38)$$

тут $V_{ф}$ – швидкість фільтрування при форсованому режимі, м/г;

N – загальне число фільтрів (4);

m – число фільтрів, які перебувають в ремонті (при $N > 20$ $m = 3$; при $N < 20$ $m = 2$).

Площа одного фільтра зазвичай приймається 50...60 м², ширина відділення – не більше 4,5 м. Число фільтрів доочищення орієнтовано визначається за формулою

$$N = 0,5 \sqrt{F_{ф}}. \quad (3.39)$$

Для попередження біологічного обростання засипку рекомендується обробляти хлорною водою з концентрацією хлору 100...200 мг/дм³ не менше двох разів на рік. Тривалість контакту засипки з хлорною водою – 24 г.

Ступінь очищення і швидкість фільтрування основних типів фільтрів наведені в табл. 3.15.

Для доочищення стічних вод при відповідному техніко-економічному обґрунтуванні застосовуються мікрофільтри, фільтри з рухомою (пластмасовою) засипкою, установки пінної флотації (для доочищення стічних вод від поверхнево-активних речовин). Для доочищення стічних вод від важкоокислюваних домішок використовуються коагуляційні і сорбційні установки [19, 22-26].

Для доочищення стічних вод можна застосовувати озонаторні установки в сполученні з фільтрами. Стічна вода, оброблена озоном, стерильна (озонування дозволяє обеззаражувати воду), не має запаху, кольоровості, мутності. Доочищення стічних вод від сполук азоту і фосфору відбувається реагентним методом. Як реагенти використовується вапно, сірчаноокислий алюміній і сірчаноокисле залізо.

Для видалення із стічних вод сполук азоту застосовується нітрифікація і денітрифікація, а також фізико-хімічні методи.

Таблиця 3.15 – Характеристики типів фільтрів, які застосовуються для очищення стічних вод

Тип фільтра	Ступінь очищення, %, концентрації завислих речовин 15...20 мг/дм ³		Швидкість фільтрування, V ₀ , м/г
	По завислих речовинах	По БСК _{повн}	
Зернисті зі спадним потоком	70 – 80	50 – 60	5 – 7
Зернисті з висхідним потоком	70 – 85	50 – 65	7 – 8
Двошарові	70 – 80	60 – 70	7 – 8
Аеровані	80 – 90	75–80	7 – 8
Каркасно-засипні	80	70	10
Радіальні із засипкою горілими породами	75	60 – 70	26
З рухомою засипкою	50 – 55	30 (по БСК ₅)	15

Контрольні запитання

1. Наведіть класифікацію споруд для біологічного очищення стічних вод.
2. Охарактеризуйте природні біологічні окислювачі.
3. Розкажіть про особливості створення біологічних ставків.
4. Опишіть конструкції та сутність роботи штучних біологічних окислювачів.
5. Наведіть класифікацію біофільтрів.
6. Обґрунтуйте доцільність використання аеротенків для очищення стічних вод.
7. Опишіть послідовність очищення стічних вод у циркуляційних окислювальних каналах.
8. Поясніть сутність та особливості доочищення стічних вод.

ОСНОВНІ УМОВНІ ПОЗНАЧЕННЯ І ОДИНИЦІ ВЕЛИЧИН

- M – маса осаду кг/м^3 ;
 W – об'єм осаду, м^3 ;
 P – вологість осаду, %;
 Q_d, Q_r – витрати стічних вод відповідно кг/д і кг/год ;
 V_p – швидкість руху стічних вод, м/с ;
 $C_{п}, C_{в}$ – концентрація стічних вод до і після очищення;
 $D_{\text{макс}}, D_{\text{мін}}$ – максимальна і мінімальна доза активованого вугілля,
 г/дм^3 ;
 γ – насичена вага активованого вугілля, г/м^3
 $a_{\text{макс}}, a_{\text{мін}}$ – максимальна і мінімальна ємність активованого вугілля,
 мг/дм^3 ;
 E_p^k, E_p^a – об'ємна робоча ємність відповідно катіоніта і аніоніта,
 г-екв/м^3 ;
 V_k, V_a – об'єм відповідно катіоніта і аніоніта, м^3 ;
 t – тривалість роботи установки, год ;
 $Q_{п}$ – витрати повітря, $\text{м}^3/\text{год}$;
 I_p – величина робочого струму, А ;
 f_a – загальна поверхня анодів, м^2 ;
 L_a – анодна плотність струму, А/м^2 ;
 q_e – питомі витрати електроенергії, $\text{А}\cdot\text{год/м}^3$;
 q_{Al}, q_H – питомі витрати відповідно алюмінію, г/м^3 і водню, л/м^3 ;
 F – загальна площа адсорберів, м^2 ;
 f – площа одного адсорбера, м^2 ;
 t_1 – тривалість роботи адсорбційної установки, год ;
 F_k, F_a – площа відповідно катіонітових і аніонітових фільтрів, м^2 ;
 t' – тривалість роботи фільтрів, год .

РОЗДІЛ 4 ФІЗИКО-ХІМІЧНЕ ОЧИЩЕННЯ СТІЧНИХ ВОД

При механічному і неповному біологічному очищенні стічних вод у об'єкти скидається вода, яка вміщує ще значну кількість органічних забруднень. Навіть при повному біологічному очищенні неможливо досягнути необхідного ступеня вилучення зі стічних вод деяких органічних і неорганічних домішок. В зв'язку з цим для деяких видів виробничих стічних вод доцільно застосовувати хімічні або фізико-хімічні методи очищення, за допомогою яких у воді можна знизити до необхідного рівня вміст органічних забруднень, завислих речовин, біогенних сполук, нафтопродуктів, барвників, поверхнево-активних речовин, солей важких металів тощо.

При хімічному очищенні забруднення із стічних вод виділяються внаслідок реакцій між забрудненнями і введеними у воду реагентами, наприклад реакції, яка супроводжується утворенням сполук, осаду, і реакції, яка супроводжується газовиділенням. Процесами хімічного очищення є коагуляція, нейтралізація і хімічне окиснення, коли під дією озону окиснюються органічні забруднення.

Найбільш поширеними способами фізико-хімічного очищення стічних вод є: нейтралізація, сорбція, флотація, іонний обмін, електроліз.

Порівняно з традиційним біологічним очищенням різні схеми фізико-хімічного очищення мають низку переваг.

1. Дозволяють знизити капітальні затрати в 1,5...2,0 рази внаслідок виключення із комплексу очисних споруд аеротенків, вторинних відстійників або значного скорочення їх об'ємів;
2. Забезпечують більш високий ступінь очищення від біологічно неокиснювальних або важкоокиснювальних забруднень (нафтопродукти, солі важких металів, барвники тощо);
3. Гарантують високу надійність очищення незалежно від температури і концентрації забруднень;
4. Знижують енергоємність процесу очищення в 2,5...3,0 рази;
5. В 2...3 рази скорочують площі земель для очисних споруд, що при певних умовах може стати основним доказом на користь фізико-хімічного очищення [8, 19-24].

4.1 Нейтралізація стічних вод

Нейтралізація – доведення рН кислих або лужних стічних вод до значень, які дозволяють скидання їх в міську каналізацію, на біологічне очищення або у водоймища (рН=6,5...8,5), а також з метою запобігання корозії трубопроводів, каналізаційних споруд і різного обладнання, через які проходять ці води.

Найбільш розповсюджений спосіб нейтралізації – додання відповідних реагентів: вапна, соди, їдкого натрію, аміаку – при нейтралізації кислих стічних вод; сірчаної кислоти – при нейтралізації лужних вод.

Існує декілька способів нейтралізації виробничих стічних вод:

- а) безпосереднє змішування кислих стоків з лужними перед спусканням їх в каналізаційні мережі;
- б) використання активної лужності міських стічних вод або водоймища;
- в) додавання реагенту в пропорціях, необхідних для нейтралізації;
- г) фільтрація забруднених вод через нейтралізуючі матеріали (вапно, доломіт, магнезит);

Найбільш часто зустрічаються виробничі стічні води з підвищеною кислотністю. В складі цих вод можуть бути сильні кислоти (першої групи), кальцієві солі, які добре розчиняються у воді (HCl , HNO_3); сильні кислоти (другої групи), кальцієві солі, які важко розчиняються у воді (H_2SO_4 , H_2SO_3), і слабкі кислоти (CO_2 , CH_3COOH – оцтова).

Нейтралізація сильних кислот першої групи супроводжується утворенням розчинних солей без осаду. Сильні кислоти другої групи утворюють велику кількість нерозчинних солей (наприклад, гіпс CaSO_4 при нейтралізації сірчаної кислоти), які випадають в осад. Крім того, вони відкладаються на поверхні нейтралізуючого матеріалу і гальмують процес реакції [14-21].

Нейтралізацію з доданням реагенту проводять тоді, коли змішування стоків і використання активної лужності водоймища не дають бажаних результатів, тобто стічна вода залишається кислою.

На рис. 4.1 показана схема нейтралізації стічних вод двоступеневим введенням реагентів. При цьому в перше відділення камери нейтралізації додають основну дозу нейтралізуючого реагенту, а в другому відділенні здійснюють коректування рН.

Для видалення осаду необхідно передбачити відстійники з часом перебування в них стічних вод протягом 2 год.

Кількість сухих речовин осаду M , кг/м^3 , які утворюються при нейтралізації 1 м^3 стічних вод і містять вільну сірчану кислоту і солі важких металів, визначається за формулою містять

$$M = \frac{100 - A}{A} \cdot (A_1 - A_2) + A_3 + (E_1 + E_2 - 2), \quad (4.1)$$

де A – вміст активного CaO у використовуваному вапні, %;

A_1 – кількість активного CaO , необхідного для осаджування металів, кг/м^3 ;

A_2 – кількість активного CaO, необхідного для нейтралізації вільної сірчаної кислоти, кг/м³;

A_3 – кількість утворених гідроксидів металів, кг/м³;

E_1 – кількість сульфату кальцію, що утворюється при осаджуванні металів, кг/м³;

E_2 – кількість сульфату кальцію, що утворюється при нейтралізації вільної кислоти, кг/м³.

Примітка. Третій член у формулі не враховується, якщо його значення від'ємне.

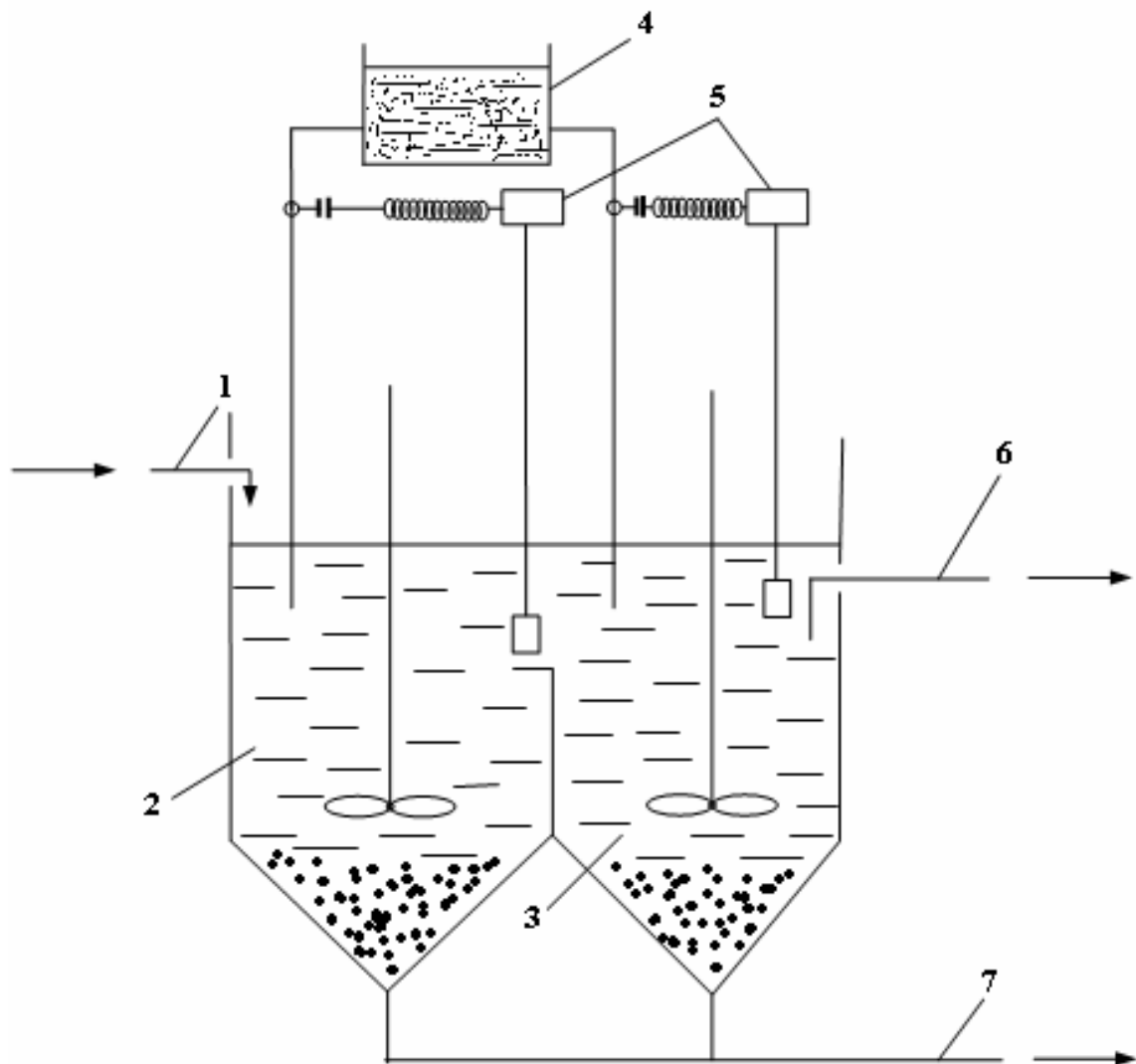


Рисунок 4.1 – Камера нейтралізації з двоступеневим введенням реагентів:
1 – подача з осередника; 2,3 – відділення камери нейтралізації; 4 – бак з розчином нейтралізуючого реагенту; 5 – рН-метри;
6 – подача на освітлення; 7 – видалення осаду

Об'єм осаду, утворюваного при нейтралізації 1 м³ стічної води W , %, визначається за формулою

$$W = \frac{10M}{100 - P}, \quad (4.2)$$

де Р – вологість осаду, %.

Доза реагента для оброблення стічних вод визначається за умови повної нейтралізації кислот або лугів, які містяться в них, і приймається на 10% більше розрахункової – табл. 4.1.

Таблиця 4.1 – Витрати реагентів для нейтралізації кислот і лугів

Луги	Кислота			
	сірчана	соляна	Азотна	Оцтова
Негашене вапно	<u>0,56</u>	<u>0,77</u>	<u>0,46</u>	<u>0,47</u>
	1,79	1,3	2,2	2,15
Гашене вапно	<u>0,76</u>	<u>1,01</u>	<u>0,59</u>	<u>0,62</u>
	1,32	0,99	1,7	1,62
Кальцинована сода	<u>1,08</u>	<u>1,45</u>	<u>0,84</u>	<u>0,88</u>
	0,93	0,69	1,19	1,14
Каустична сода	<u>0,82</u>	<u>1,1</u>	<u>0,64</u>	<u>0,67</u>
	1,22	0,91	1,57	1,5
Аміак	<u>0,35</u>	<u>0,47</u>	<u>0,27</u>	–
	2,88	2,12	3,71	

Примітка. Над рискою наведена кількість лугів, г на 1 г кислоти, під рискою – кількість кислоти, г на 1 г лугів.

Доза реагентів, необхідних для видалення металів із стічних вод, наведена в табл. 4.2.

Таблиця 4.2 – Витрати реагентів, необхідних для видалення металів

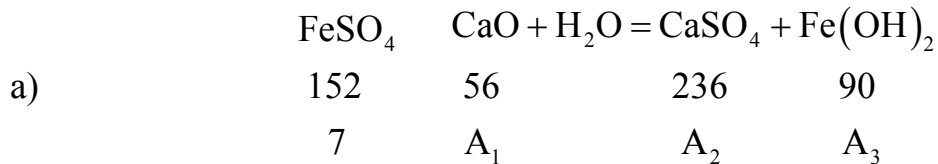
Метал	Витрати реагентів, г/г			
	CaO	Ca(OH) ₂	Na ₂ CO ₃	NaOH
Цинк	0,85	1,13	1,6	1,22
Нікель	0,95	1,29	1,8	1,36
Мідь	0,88	1,16	1,66	1,25
Залізо	1	1,32	1,9	1,43
Свинець	0,27	0,36	0,51	0,38

Приклад 4.1. Розрахувати кількість осаду, утворюваного при нейтралізації кислих стічних вод за таких початкових даних: витрати стічної води, що нейтралізується $Q_d = 120 \text{ м}^3/\text{д}$; у воді знаходяться $7 \text{ г/дм}^3 \text{ FeSO}_4$, і

10,3 г/дм³ H₂SO₄; для нейтралізації застосовується вапно, яке вміщує 50% активного CaO.

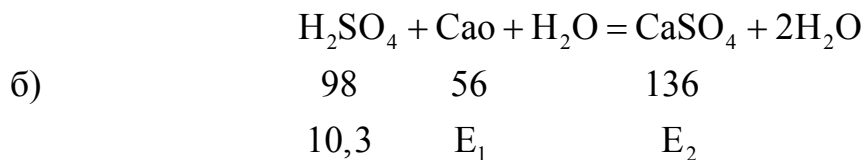
Розв'язання

1. Кількість сухих речовин в осаді визначається за формулою (4.1).
Запишемо рівняння реакцій нейтралізації:



$$A_1 = 7 \cdot 56 / 152 = 2,6 \text{ г/дм}^3 \qquad A_2 = 7 \cdot 136 / 152 = 6,2 \text{ г/дм}^3$$

$$A_3 = 7 \cdot 90 / 152 = 4,1 \text{ г/дм}^3;$$



$$E_1 = 10,3 \cdot 56 / 98 = 5,9 \text{ г/дм}^3 \qquad E_2 = 10,3 \cdot 136 / 98 = 14,3 \text{ г/дм}^3;$$

$$M = \frac{100 - A}{A} \cdot (A_1 - A_2) + A_3 + (E_1 + E_2 - 2) = \frac{100 - 50}{50} \cdot (2,6 + 6,2) + 4,1 + (5,9 + 14,3 - 2) = 31,1 \text{ г/м}^3.$$

2. Визначається об'єм осаду, утвореного при нейтралізації 1 м³ стічної води при вологості P = 90%

$$W = \frac{10 \cdot M}{100 - P} = \frac{10 \cdot 31,1}{100 - 90} = 31,1\%.$$

3. Загальна кількість осаду за добу

$$W_d = \frac{M \cdot Q_d}{1000} = \frac{31,1 \cdot 120}{1000} = 3,7 \text{ т/д.}$$

Необхідно звернути увагу, що вологість осаду завжди повинна бути меншою або дорівнювати 100% мінус кількість сухої речовини. Якщо, наприклад кількість сухої речовини $M=31,1 \text{ кг/м}^3$, то вологість осаду не може бути більше 96,9%, а лише дорівнювати або бути меншою цієї величини.

4.2 Коагулювання

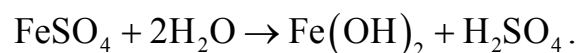
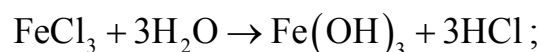
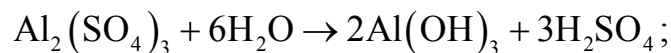
Коагулювання полягає в тому, що до стічної води додається реагент (коагулянт), сприятливий для швидкого виділення із неї дрібних завислих та колоїдних речовин, які при простому відстоюванні або фільтрації не осідають.

Слід зазначити, що в технічній літературі колоїдні речовини (загальна назва системи) часто називають емульгованими. Це не зовсім точно. Емульговані – це виготовлені штучно або внаслідок технологічного процесу системи стійких і високодисперсних емульсій. Емульсія є дисперсною системою, яка складається з двох нерозчинних одна в одній рідин, тобто одна з них розміщується в іншій.

Колоїдні системи – це дисперсні системи, проміжні між істинними розчинами і грубодисперсними системами, до яких належать стічні води. В них містяться завислі речовини, які близькі до грубодисперсних систем, а також містяться емульсії [22, 29-34].

Реагент додається зазвичай перед подачею води у відстійники. Використовуються такі реагенти: вапно, сульфат алюмінію, алюмінат натрію, сульфат заліза, хлорид заліза; інколи додається суміш цих реагентів. Вид застосовуваного реагенту і його доза залежать від складу оброблюваної води, необхідного ступеня очищення від забруднень та інших факторів. Для стічних вод деяких промислових підприємств і міських стічних вод рекомендується застосовувати реагенти, наведені в табл. 4.3.

При введенні в стічну воду мінеральних коагулянтів (солей алюмінію і заліза) внаслідок реакції гідролізу утворюються малорозчинні у воді гідроксиди заліза і алюмінію, які сорбують на розвинутій пластинчастій поверхні завислі дрібнодисперсні і колоїдні речовини та при сприятливих гідродинамічних умовах осідають на дно відстійника, утворюючи осад:



Таблиця 4.3. – Види і дози реагентів для коагулювання стічних вод

Стічні води	Забруднювальні речовини	Концентрація забруднювальних речовин	Реагенти	Доза реагенту, мг/дм ³				
				вапно	солі алюмінію	солі заліза	аніонного флокулянта за активним полімером	катіонного флокулянта активним за полімером
Міські і побутові	БСК	до 300	Солі алюмінію з аніонним флокулянтом або без нього	–	30-40** 40-50*	–	0,5-1,0	–
	Завислі речовини	до 350	Солі заліза разом з аніонним флокулянтом чи без нього, катіонний флокулянт	–	–	40-50** 100-150*** 50-70***	0,5-1,0	10-20
Машинобудівних заводів	Мастила	до 600	Солі алюмінію (заліза) разом з аніонним коагулянтом або без нього. Катіонний флокулянт	–	50-300	50-300	0,5-2,0	5-20
Харчової промисловості	Емульсії мастил і жирів	100 300 500 1000	Солі алюмінію (заліза) разом з аніонним флокулянтом або без нього	–	150 300 500 700	150 300 500 700	0,5-3,0	–
Нафтопереробних заводів, баз	Нафтопродукти	до 100	Солі алюмінію з аніонним флокулянтом або без нього. Катіонні флокулянти.	–	50-75	–	0,5	2,5-5
		100-200			75-100		1,0	5-10
		200-300			100-150		1,5	10-15

Примітка. Дози реагентів наведені за товарним продуктом, флокулянтів – за активним полімером, за винятком:

* - за Al_2O_3 ; ** - за $FeSO_4$; *** за $FeCl_3$.

Коагуляційний метод очищення застосовується при невеликих витратах стічних вод, за наявності дешевих коагулянтів, необхідності знебарвлення стоків і неповного їх очищення.

Для інтенсифікації процесів коагулювання і осадження утворюваних пластівців широко використовуються органічні природні і синтетичні реагенти – високомолекулярні речовини, які називаються флокулянтами, їх застосовують самостійно і в сполученні з мінеральними коагулянтами. Найбільш розповсюджений катіонно-аніонний флокулянт – поліакриламід (ПАА).

На рис. 4.2 показана принципова схема установки очищення відпрацьованих водних мастильно-охолоджувальних рідин (МОР) методом коагуляції.

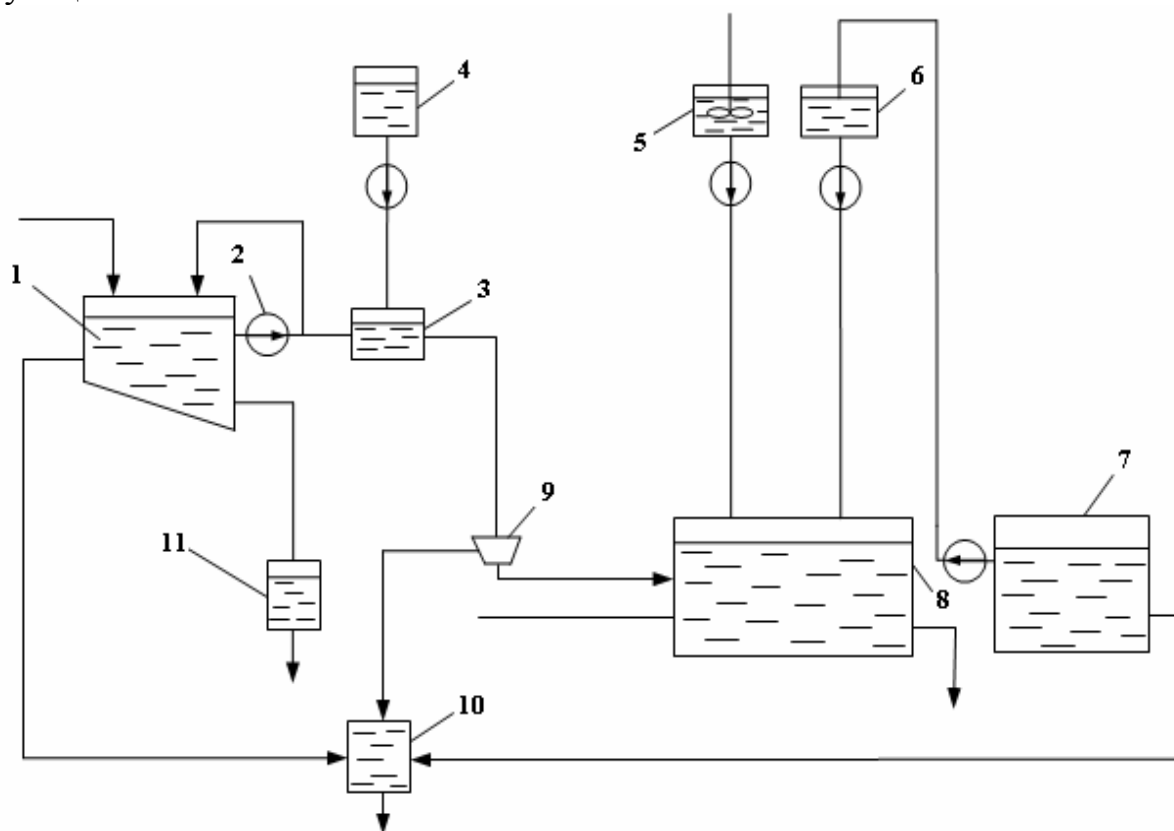


Рисунок 4.2 – Принципова схема установки очищення відпрацьованих водних мастильно-охолоджувальних рідин методом коагуляції:

1 – приймальна ємність; 2 – насос; 3 – змішувач; 4 – бак із сірчаною кислотою; 5 – бак для вапняного молока; 6 – бак для коагулянту;

7 – відстійник; 8 – реактор; 9 – відцентровий сепаратор; 10 – збірник мастила; 11 – збірник шламу

Відпрацьована мастильно-охолоджувальна рідина надходить в прийомну ємність 1, в якій протягом декількох годин відстоюється. Мастило, що сплигло зливається в ємність 10, осілий шлам – в збірник 11. Емульсія насосом 2 подається до змішувача 3, в якому МОР обробляється сірчаною

кислотою, яка надходить з бака 4, до необхідної величини рН. З відцентрового сепаратора 9 відділена органічна фаза прямує до ємності 10, а частково очищена емульсія – до реактора 8. В реакторі рідина обробляється коагулянтном, дозованим з бака 6 і перемішується під дією барботованого струменя повітря. Потім розчин відстоюється. Органічна частина надходить у відстійник 7, а воднева фаза після нейтралізації вапняним молоком (до рН 7...8), дозованим з бака 5, надходить на повторне використання або скидається в каналізацію.

У відстійнику 7 здійснюється часткова регенерація коагулянту шляхом оброблення органічної фази сірчаною кислотою з бака 4. Органічна частина зливається в ємність 10, а розчин коагулянту відкачується в бак 6. З ємності 10 органічна маса прямує на утилізацію [31].

4.3 Сорбційне очищення стічних вод

Сорбція – це процес поглинання твердим тілом або рідиною речовини з навколишнього середовища. Поглинаюче тіло називають сорбентом, а поглинута ним речовина – сорбатом. Розрізняють поглинання речовин всією масою рідкого сорбенту (абсорбція), поверхневим шаром твердого або рідкого сорбенту (адсорбція), або ж вступання в хімічну взаємодію з нею (хемосорбція).

Для очищення виробничих стічних вод найчастіше всього використовується адсорбція. Для цього до очищуваної стічної рідини додається сорбент (тверде тіло) в роздрібненому вигляді і змішується зі стічною водою. Потім сорбент, насичений забрудненнями, відділяється від води відстоюванням або фільтруванням. Найчастіше очищувану воду пропускають крізь фільтр, завантажений сорбентом [11, 23-27].

Як сорбенти застосовуються різні штучні і природні пористі матеріали: зола, коксовий дрібняк, торф, силікагелі, алюмогелі, активні глини тощо. Найбільш ефективним сорбентом є активоване вугілля. Основними показниками сорбентів є: пористість, структура пор, хімічний склад. Пористість активованого вугілля становить 60...73%, а питома площа поверхні – 400...900 м²/г. Активність сорбенту характеризується кількістю поглинальної речовини на одиницю об'єму або маси сорбенту (кг/м³, кг/кг).

Найбільш простою спорудою є насипний фільтр, у вигляді колони з нерухомим шаром сорбенту, крізь який фільтрується оброблювана стічна вода. Швидкість фільтрації залежить від концентрації розчинних у стічній воді речовин і коливається від 1...2 до 5...6 м/год; крупність зерен сорбенту становить від 1,5...2 до 4...5 мм. Найбільш раціональний напрямок фільтрування рідини – знизу догори, тому що в цьому разі спостерігається рівномірне заповнення всього перерізу колони і відносно легко витискаються

бульбашки повітря і газів, які попадають в шар сорбенту разом зі стічною водою.

Прикладом ефективного застосування сорбції може бути процес видалення із стічних вод нітропродуктів активованим вугіллям. Установа (рис. 4.3) складається з двох адсорбційних колон, працюючих по черзі.

Активоване вугілля марки КАД завантажене на підстильний шар з коксу, покладеного на дерев'яну решітку. Зверху вугілля теж покрите шаром коксу і зачинене дерев'яною решіткою. Висота шару вугілля близько 5 м. Стічні води надходять в напірний бак і через регулятор потоку – в нижню частину однієї із колон.

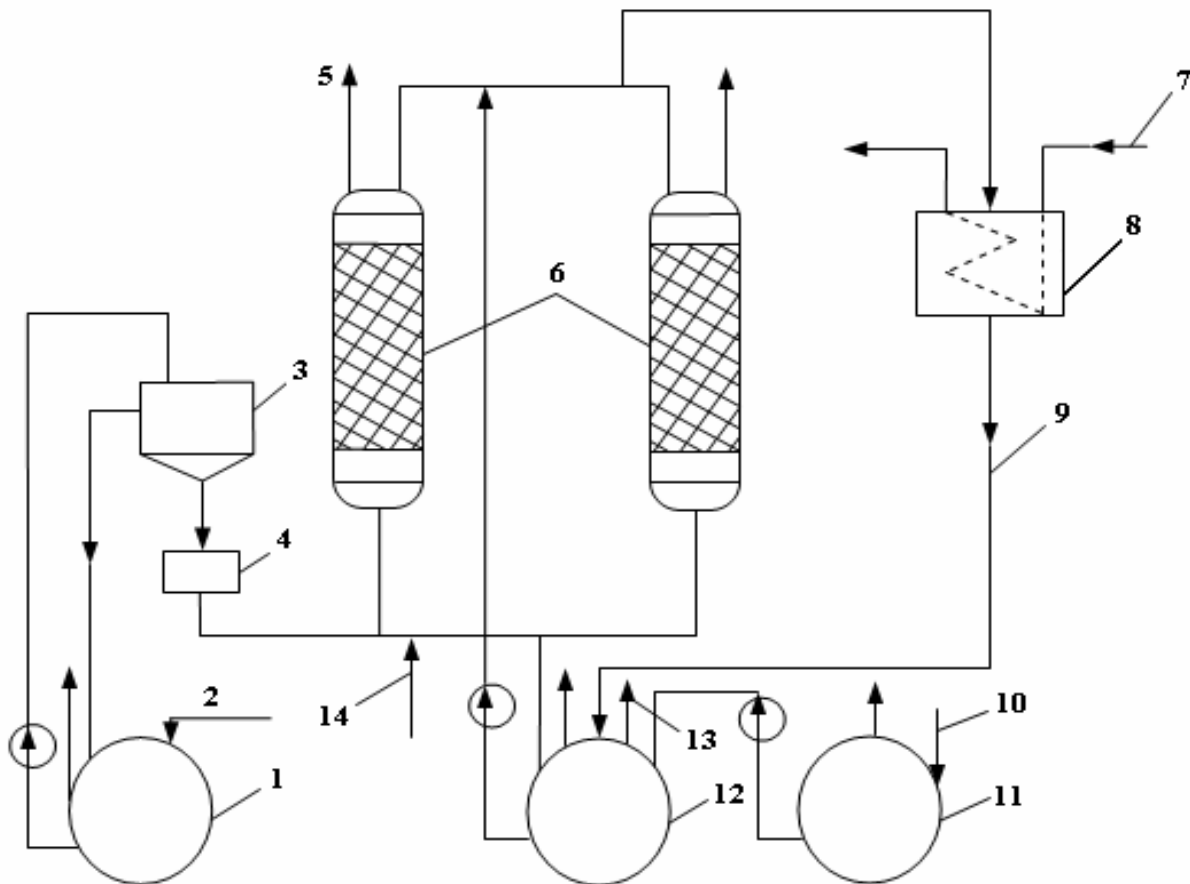


Рис. 4.3 – Схема установки для сорбції з води нітропродуктів активованим вугіллям:

- 1 – збірник стічних вод; 2 – подача стічної води; 3 – напірна ємність;
- 4 – регулятор швидкості напору; 5 – очищена вода; 6 – колона; 7 – подача охолоджувальної води; 8 – конденсатор; 9 – конденсат
- 10 – розчинник;
- 11 – збірник розчинника; 12 – збірник екстракту;
- 13 – екстракт на ректифікацію; 14 – гостра пара

Початкова концентрація нітропродуктів в стічних водах 100...400 мг/дм³ після адсорбційної колони знижується до 2...4 мг/дм³. Згодом концентрація на виході поступово збільшується і при досягненні 20 мг/дм³ колону зупиняють на регенерацію. Регенерація вугілля проводиться розчинниками з відгонкою слідів розчинника гострою парою. Відпрацьований розчинник (екстракт) спрямовують на перегонку. Регенований розчинник повертають в цикл очищення, а нітропродукти, що дуже цінно, знову використовують в основному технологічному процесі [19, 25-29].

Розрахунок розмірів адсорберів починається з визначення загальної площі адсорбційної установки F , м², за формулою

$$F = \frac{Q_r}{V}, \quad (4.3)$$

де Q_r – середні погодинні витрати стічних вод, м³/год;

V – швидкість потоку, приймається не більше 12 м/год.

Потім, після вибору конструкції і площі поперечного перерізу одного адсорбера, розраховується мінімально необхідне число паралельно працюючих адсорберів.

$$N = \frac{H_3}{H_n}, \quad (4.4)$$

де H_3 – висота сорбційної засипки одного фільтра, м;

H_n – загальна висота сорбційного шару, м, яка визначається за формулою

$$H_n = H_1 + H_2 + H_3, \quad (4.5)$$

де H_1 – висота сорбційного шару, м, в якому за період t , адсорбційна ємність сорбенту вичерпується до ступеня K , розрахованого за формулою

$$H_1 = \frac{D_{\min} \cdot t}{F \cdot \gamma}, \quad (4.6)$$

де γ – насипна вага активованого вугілля, г/м³; приймається за довідником;

D_{\min} – мінімальна доза активованого вугілля, г/м, вивантаженого з адсорберу при коефіцієнті вичерпання ємності K_c , розрахована за формулою

$$D_{\text{мін}} = \frac{C_{\text{п}} - C_{\text{в}}}{K_c \cdot a_{\text{макс}}}, \quad (4.7)$$

де $C_{\text{п}}$, $C_{\text{в}}$ – концентрація сорбованої речовини до і після очищення, мг/дм³;

K_c – приймається рівним 0,6...0,8;

$a_{\text{макс}}$ – максимальна сорбційна ємність активованого вугілля, мг/дм³, яка визначається експериментально; при великих концентраціях стічних вод користуються ізотермою Фрейндліха

$$a_{\text{макс}} = f \cdot C_{\text{п}}^{1/n}; \quad a_{\text{мін}} = f \cdot C_{\text{в}}^{1/n}, \quad (4.8)$$

де f – площа одного адсорбера, м²;

H_2 – висота засипки сорбційного шару, забезпечуюча роботу установки до концентрації $C_{\text{в}}$ протягом часу t ; приймається за умовами експлуатації і визначається за формулою

$$H_2 = \frac{D_{\text{макс}} \cdot t}{F \cdot \gamma}, \quad (4.9)$$

де $D_{\text{макс}}$ – максимальна доза активованого вугілля, г/дм³, яка визначається за формулою

$$D_{\text{макс}} = \frac{C_{\text{п}} - C_{\text{в}}}{a_{\text{мін}}}, \quad (4.10)$$

де $a_{\text{мін}}$ – мінімальна сорбційна ємність активованого вугілля, мг/дм³ (див. формулу 4.8);

H_3 – резервний шар сорбенту, розрахований на тривалість роботи установки протягом часу перевантаження або регенерації шару сорбента висотою H_1 , м [19, 23-29].

Приклад 4.2. Розрахувати адсорбційну установку з щільним шаром гранульованого активованого вугілля для очищення багатокомпонентної води.

Дано: продуктивність $Q_{\text{д}} = 10000$ м³/д або $Q_{\text{г}} = 417$ м³/год; початкова величина $C_{\text{п}} = 625$ мг/дм³; кінцева величина $C_{\text{в}} = 50$ мг/дм³; ізотерма адсорбції відповідає рівнянню Фрейндліха: $a_{\text{макс}} = 253C_{\text{п}}^{1/2}$; $a_{\text{мін}} = 253C_{\text{в}}^{1/2}$; ліній-

на швидкість відносно стін адсорбера $V = 10$ м/год; орієнтовна тривалість роботи установки до проскакування $t_{op} = 24$ г; вугілля АГ-3, його уявна густина $\gamma_y = 0,90$, насипна – $\gamma_i = 0,45$; висота шару вугілля в одному адсорбері $H_a = 2,5$ м; задана ступінь вичерпання ємності сорбенту $K_c = 0,7$; діаметр адсорбера $D = 3,5$ м.

Розв'язання

1. Визначається максимальна і мінімальна сорбційні ємності

$$a_{\text{макс}} = 253 \cdot C_{\text{п}}^{1/2} = 253 \cdot 0,625^{1/2} = 200 \text{ мг/дм}^3;$$

$$a_{\text{мін}} = 253 \cdot C_{\text{в}}^{1/2} = 253 \cdot 0,05^{1/2} = 56,6 \text{ мг/дм}^3.$$

2. Розраховується загальна площа одночасно і паралельно працюючих ліній адсорберів, м^2

$$F = \frac{Q_{\text{д}}}{t_{\text{оп}} \cdot V} = \frac{10000}{24 \cdot 10} = 41,7 \text{ м}^2.$$

3. Кількість паралельно і одночасно працюючих ліній адсорберів при $D = 3,5$ м

$$N = \frac{F}{f} = \frac{4 \cdot F}{\pi \cdot D^2} = \frac{4 \cdot 41,7}{3,14 \cdot 3,5^2} = 4,3.$$

Приймаємо до роботи 4 паралельно і одночасно працюючих ліній адсорберів при швидкості фільтрування 11 м/г.

4. Розраховується максимальна доза активованого вугілля

$$D_{\text{макс}} = \frac{C_{\text{п}} - C_{\text{в}}}{a_{\text{мін}}} = \frac{625 - 50}{253 \cdot (0,05)^{1/2}} = 10,2 \text{ г/дм}^3.$$

5. Доза активованого вугілля, вивантаженого з адсорбера

$$D_{\text{в}} = \frac{C_{\text{п}} - C_{\text{в}}}{K_c \cdot a_{\text{макс}}} = \frac{625 - 50}{0,7 \cdot 200} = 4,1 \text{ г/дм}^3.$$

6. Орієнтовна висота засипки, яка забезпечує очищення

$$H_{\text{оп}} = \frac{D_{\text{в}} \cdot Q_{\text{г}} \cdot t_{\text{оп}}}{F \cdot \gamma_{\text{н}}} = \frac{10,2 \cdot 417 \cdot 24}{41,7 \cdot 450} = 5,44 \text{ м.}$$

7. Орієнтовна висота засипки, вивантаженої з адсорбера

$$H_{\text{оп}} = \frac{D_{\text{в}} \cdot Q_{\text{г}} \cdot t_{\text{оп}}}{F \cdot \gamma_{\text{н}}} = \frac{4,1 \cdot 417 \cdot 24}{41,7 \cdot 450} = 2,2 \text{ м.}$$

Висота шару відпрацьованого адсорбенту, вивантаженого з адсорбера, приймається рівною засипці одного адсорбера $H_1 = 2,5$ м, резервна висота $H_3 = 2,5$ м, $H_2 = 5$ м.

8. Загальна висота засипки адсорбенту в адсорбційній установці приймається з врахуванням установлення одного резервного адсорбера

$$H = H_1 + H_2 + H_3 = 2,5 + 5 + 2,5 = 10 \text{ м.}$$

9. Загальна кількість послідовно установлених в одній лінії адсорберів

$$N = \frac{H}{H_1} = \frac{10}{2,5} = 4 \text{ шт.}$$

10. Тривалість роботи адсорбційної установки до проскакування (при одному резервному адсорбері) визначається за формулою

$$t_1 = \frac{2 \cdot C_{\text{в}} \cdot (H_3 + H_2) \cdot \varepsilon \cdot (a_{\text{макс}} + C_{\text{п}})}{V \cdot C_{\text{п}}^2}, \quad (4.11)$$

при різному завантаженні (неоднаковість густини) вугілля

$$\text{де } \varepsilon = 1 - \frac{\gamma_{\text{н}}}{\gamma_{\text{у}}} = 1 - \frac{0,45}{0,9} = 0,5,$$

$$t_1 = \frac{2 \cdot 0,05 \cdot (2,5 + 5) \cdot 0,5 \cdot (200 + 0,625)}{11 \cdot (0,625)^2} = 17,5 \text{ г.}$$

11. Тривалість роботи одного адсорберу до вичерпання ємності

$$t_2 = \frac{2 \cdot C_{\Pi} \cdot K_c \cdot H_1 \cdot E \cdot (a_{\text{макс}} + C_{\Pi})}{V \cdot C_{\Pi}^2} =$$

$$= \frac{2 \cdot 0,625 \cdot 0,7 \cdot 2,5 \cdot 0,5 (200 + 0,625)}{11 \cdot (0,625)^2} = 51 \text{ г.} \quad (4.12)$$

Таким чином, необхідний ступінь очищення може бути забезпечений при безперервній роботі 4 паралельних ліній адсорберів, які складаються із 4 послідовно встановлених адсорберів, один з яких є резервним і перебуває в режимі перевантаження. Кожний адсорбер при цьому працює протягом 51 год, відключення одного адсорбера в послідовній лінії на перенавантаження відбувається через 17 год.

12. Виконується розрахунок об'єму засипки одного адсорбера

$$V_a = f_a \cdot H_a = \frac{\pi \cdot D^2}{4} \cdot H_a = 3,14 \cdot 3,5^2 \cdot \frac{2,5}{4} = 24 \text{ м}^3, \quad (4.13)$$

і сухої маси вугілля в одному адсорбері

$$M = W \cdot \gamma_{\Pi} = 24 \cdot 0,45 = 11 \text{ т.} \quad (4.14)$$

13. При перенавантаженні $N = 4$ адсорберів через кожні 17 год (по одному з кожної лінії) затрати вугілля становитимуть

$$Z = \frac{M \cdot N}{3 \cdot 17} = \frac{(11 \cdot 4)}{3 \cdot 17} = 0,86 \text{ т/год}, \quad (4.15)$$

що відповідає дозі вугілля

$$D = \frac{Z}{Q_r} = 0,86 \cdot \frac{1000}{417} = 2,06 \text{ кг/м}^3. \quad (4.16)$$

4.4 Іонообмінне очищення стічних вод

Іонний обмін – це процес обміну між іонами, які перебувають в розчині, і іонами, що присутні на поверхні твердої фази – іоніту.

Іоніти – це тверді, практично нерозчинні, набухаючі природні або синтетичні органічні і неорганічні продукти, які здатні до іонного обміну при контакт з розчинами електrolітів.

Розділяються на катіоніти, аніоніти і амфоліти – відповідно обмінюють свої катіони, аніони або ті та інші одночасно. Аніони мають негатив-

ний заряд, катіони – позитивний. Іонообмінні смоли найбільш поширена група органічних іонітів, до них належать сітчасті полімери, в яких є іонні групи, наприклад – SO_3^- , – COOH , – NH_2 . Неорганічні іоніти: цеоліти, силікагель.

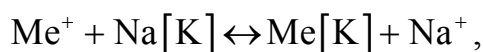
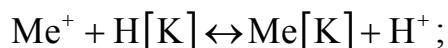
Іонообмінні установки застосовуються для видалення із стічних вод фенолу, формальдегіду та інших органічних речовин, а також цинку, міді, нікелю, хрому.

Використовуються для очищення стічних вод такі види іонітів:

- сильнокислотні катіоніти, які містять сульфогрупи SO_3H , і сильноосновні аніоніти, що містять четвертинні амонієві основи;
- слабокислотні катіоніти, які містять карбоксильні COOH і фенольні групи, дисоціюючі при $\text{pH} > 7$, а також слабоосновні аніоніти, що містять первинні NH_2 і вторинні NH аміногрупи, дисоціюючі при $\text{pH} < 7$;
- іоніти змішаного типу, які виявляють властивості суміші сильної і слабкої кислот або основ.

Важливою властивістю іонітів є їх поглинальна здатність, так звана обмінна ємність. Повна ємність іоніту – це кількість грам-еквівалентів іонів, які перебувають у воді і можуть поглинути 1 м^3 іоніту до повного насичення. Робоча ємність іоніту – це кількість грам-еквівалентів іонів, які перебувають у воді і можуть поглинути 1 м^3 іоніту у фільтрі при обробленні води до початку проскакування у фільтрат поглинальних іонів.

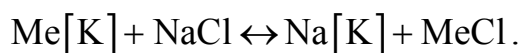
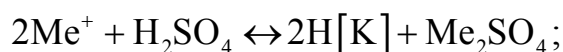
Якщо катіоніт перебуває в Н-формі або Na-формі, обмін катіонів буде відбуватися за реакціями:



де $[\text{K}]$ – складний комплекс катіоніту;

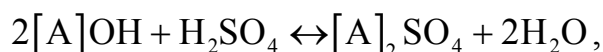
Me^+ – катіон, який перебуває у стічній воді. Сильнокислотні катіоніти дозволяють здійснювати процес іонного обміну при будь-яких значеннях pH , а слабокислотні – при $\text{pH} \geq 7$.

Регенерація катіонітів виконується промиванням кислотою (при Н-катіоніті) або розчином хлорного натрію (при Na-катіоніті):



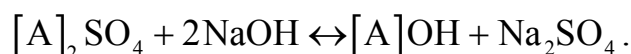
Оскільки в оброблюваних стічних водах, як правило, вміщується і де -

кілька катіонів, то більше значення має селективність поглинання катіонів.
Слабоосновні аніоніти обмінюють аніони сильних кислот



де $[A]$ – складний органічний комплекс аніоніту.

Регенерація слабоосновних аніонітів досягається фільтруванням через шар відпрацьованого аніоніту 2..4%-вих водних розчинів NaOH, NaCO₃ або NH₄OH:



Процеси іонообмінного очищення стічних вод здійснюються у фільтрах періодичної або безперервної дії.

Стічні води, які подаються на установку, не повинні вміщувати: солей – більше 3000 мг/дм³; завислих речовин - більше 8 мг/дм³; ХСК не повинна перевищувати 8 мг/дм³. При більшому вмісті в стічній воді завислих речовин і більшій ХСК необхідно передбачати її попереднє очищення.

Об'єм катіоніту V_k , м³ у воднево-катіонних фільтрах визначається за формулою

$$V_k = \frac{t \cdot Q_r (\Sigma C_{\Pi}^k - \Sigma C_{\text{В}}^k)}{n \cdot E_p^k}, \quad (4.17)$$

де Q_r – витрати оброблюваної води, м³/год;

ΣC_{Π}^k – сумарна концентрація катіонів в оброблюваній воді, г·екв/м³;

$\Sigma C_{\text{В}}^k$ – допустима сумарна концентрація катіонів у очищеній воді, г·екв/м³;

n – число регенерацій кожного фільтра за добу – вибирається в залежності від місцевих умов, але не більше 2;

t – тривалість роботи установки за добу, год;

E_p^k – робоча обмінна ємність катіоніту, г·екв/м³;

$$E_p^k = \alpha_k \cdot E_{\Pi}^k - \kappa_i \cdot q_k \cdot \Sigma C^k, \quad (4.18)$$

α_k , α_a – коефіцієнт ефективності відповідно для катіонних і аніонних фільтрів; для катіонних приймається при питомих витратах г/г·екв погли-

нених катіонів 50; 100; 150; 200 відповідно $\alpha_k = 0,68; 0,85; 0,91; 0,93$; для аніонних $\alpha_a = 0,8 \dots 0,9$;

E_n^k – повна обмінна ємність катіоніту, визначається за паспортними даними;

q_k – питомі витрати води на відмивання катіоніту після регенерації, м³ на 1 м³ катіоніту (рівні 3...4);

k_i – коефіцієнт, який враховує тип іоніту, для катіоніту вибирається рівним 0,5; для аніонітів – 0,8;

ΣC^k – сумарна концентрація катіонів у відмивній воді.

Для визначення об'єму фільтрів можна використовувати іншу формулу

$$V_k = \frac{K_{сн} \cdot Q_{г} \cdot \Sigma C^k}{n \cdot E_p^k}, \quad (4.19)$$

де $K_{сн} = 1,1 \dots 1,35$ коефіцієнт для урахування витрат води на власні потреби установки;

ΣC^k – сумарна кількість катіонів (аніонів), береться з аналізу стічних вод.

Обидві формули справедливі для катіонних і аніонних фільтрів.

Площа катіонних фільтрів F_{ϵ} , м², знаходиться за формулами:

$$F_k = \frac{V_k}{H_k}; \quad (4.20)$$

$$F_k = \frac{Q_{г}}{V}, \quad (4.21)$$

де H_k – висота шару катіоніту у фільтрі; для іонообмінних фільтрів $H_k = 2 \dots 3$ м;

$Q_{г}$ – витрати води, м³/год;

V – швидкість фільтрування, м/год.

Швидкість фільтрування води для напірних фільтрів першого ступеню не повинна перевищувати при загальному солевмісті води:

до 5 мг·екв/л – 20 м/год;

5...16 мг·екв/л – 15 м/год;

15...20 мг·екв/л – 10 м/год;

більше 20 мг·екв/л – 8 м/год.

Необхідно приймати не менше двох робочих і одного резервного катіонних фільтрів першого ступеня.

Об'єм аніоніту V_a , м³, в аніонітових фільтрах, обчислюється за формулою

$$V_a = \frac{t \cdot Q_r \cdot (\Sigma C_n^a - \Sigma C_b^a)}{n \cdot E_p^a}, \quad (4.22)$$

де ΣC_n^a – сумарна концентрація аніонів в оброблюваній воді, мг-екв/дм³;

ΣC_b^a – допустима сумарна концентрація аніонів в очищеній воді, мг-екв/дм³;

E_p^a – робоча обмінна ємність аніоніту, мг-екв/дм³;

$$E_p^a = \alpha_a \cdot E_n^a - \kappa_i \cdot q_a \cdot \Sigma C^a, \quad (4.23)$$

де α_a – коефіцієнт ефективності регенерації аніоніту, береться, для слабоосновних аніонітів рівним 0,9;

E_n^a – повна обмінна ємність аніоніту;

q_a – питомі витрати води на відмивання аніоніту після регенерації смоли, беруться рівними 3...4 м³ на 1 м³ смоли;

κ_i – коефіцієнт, що враховує тип іону; для аніоніту береться рівним 0,8;

ΣC^a – сумарна концентрація аніонів у відмивній воді, мг-екв/дм³.

Площа фільтрування, F_a , м, аніонітових фільтрів визначається за формулою (4.2), а перевіряється згідно з формулою

$$F_a = \frac{t \cdot Q_r}{n \cdot t' \cdot V} = \frac{t \cdot Q_d}{24 \cdot n' \cdot t' \cdot V}, \quad (4.24)$$

Q_r – витрати оброблюваної води, м³/год;

n – число регенерації аніонітових фільтрів на добу береться не більше двох;

V – швидкість фільтрування води, береться в межах 8...20 м/год;

t' – тривалість роботи кожного фільтра, год, між регенераціями

$$t' = \frac{24}{n} - (t_1 + t_2 + t_3), \quad (4.25)$$

t_1 – тривалість розташування аніоніту, дорівнює 0,25 год;

t_2 – тривалість пропускання регенеруючого розчину, яка визначається із кількості розчину і швидкості його пропускання (1,5...2 м/год);

t_3 – тривалість відмивання аніоніту після регенерації, яка визначається із кількості промивної води і швидкості відмивання (5...6 м/год) [16, 24-29].

Регенерацію аніонних фільтрів першого ступеня необхідно проводити 4%-ми розчинами їдкого натрію, кальцинованої соди або аміаку; питомі витрати реагенту на регенерацію рівні 2,5...3 мг-екв на 1 мг-екв сорбованих аніонів (на 1 мг-екв робочої обмінної ємності аніоніту).

Регенерацію аніонітових фільтрів другого ступеня необхідно проводити 6...8%-ним розчином їдкого натрію. Швидкість пропускання регенеруючого розчину 1...1,5 м/год. Питомі витрати їдкого натрію на регенерацію 7...8 мг-екв на 1 г-екв сорбованих іонів (на 1 г-екв робочої обмінної ємності аніоніту). Характеристики деяких аніонітів і катіонітів наведені в табл. 4.4 і 4.5.

Розрахунок фільтрів здійснюється згідно з технологічними даними, наведеними в табл. 4.6.

Приклад 4.3: Розрахувати іонообмінну установку для знешкодження стічних вод гальванічного цеху після їх попереднього механічного очищення.

Дано: витрати стічних вод $Q_d = 1200 \text{ м}^3/\text{д}$; стічні води на установку надходять рівномірно; іонний склад стічних вод наведений в табл. 4.7.

Розв'язання

1. На першому ступені іонообмінної установки приймається, що Н-катіонні фільтри, завантажені сильно кислотним катіонітом КУ-2, повна обмінна ємність якого $E_n^k = 800 \text{ г-екв/м}^3$, (табл. 4.4). Робоча обмінна ємність визначається за формулою:

$$E_p^k = \alpha_k \cdot E_n^k - k_i \cdot q_k \cdot \Sigma C^k = 0,85 \cdot 800 - 0,5 \cdot 4 \cdot 17,75 = 644,5 \text{ г-екв/м}^3.$$

2. Обчислюється об'єм катіоніту

$$V_k = \frac{t \cdot Q_d \cdot (\Sigma C_n^k - \Sigma C_b^k)}{24 \cdot n \cdot E_p^k} = \frac{24 \cdot 1200 \cdot (17,25 - 1,2)}{24 \cdot 2 \cdot 644,5} = 15,4 \text{ м}^3.$$

Таблиця 4.4 – Основні параметри катіонітів (ГОСТ 20298 – 74)

Марка катіоніту	Розмір гранул іоніту, мм	Вміст робочої фракції, %	Вміст вологи, %	Насипна густина товарного іоніту, г/м ³	Питомий об'єм набухлого іоніту, м ³ /т	Середня робоча обмінна ємність, г-екв/м ³		Повна об'ємна ємність в динамічних умовах, г-екв/м ³	Допустима температура води при очищенні, °С
						При І катіонуванні	При Na катіонуванні		
Сульфо-вугілля									
СМ – 1	0,3 – 0,8	–	–	0,65	–	250	400	–	60
СК – 1	0,5 – 1,1	–	–	0,65	–	200	350	–	60
КУ – 1	0,4 – 2	92,2	40 – 50	0,63 – 0,75	2,9 – 3,2	300	300	550	80
КУ – 2 – 8	0,315 – 1,25	93	40 – 60	0,72 – 0,8	2,9	800	800	1850	120
КУ – 2 – 20	0,315 – 1,25	92	30 – 40	0,8	2	–	–	1300	–
КУ – 23	0,315 – 1,25	95	50 – 70	0,72	4,3	400	–	1100	120
КБ – 4	0,315 – 1,5	90	35 – 65	0,55 – 0,72	3	–	–	2000	120
КБ – 4П – 2	0,315 – 1,5	95	60 – 75	0,7 – 0,8	2,8	–	–	2500	150
КБ – 4 - ІОП	0,315 – 1,5	95	55 – 70	–	3,3	–	–	1800	–

Таблиця 4.5 – Основні параметри аніонітів (ГОСТ 20301 – 74)

Марка	Фракційний склад набухлого аніоніту, мм	Вміст робочої фракції,	Вміст вологи, %	Насипна густина товарного іоніту, т/м ³	Питомий об'єм набухлого іоні-	Повна обмінна ємність г·екв/м ³			Об'ємна ємність в динамічних умовах г-екв/м ³	Допустима температура при очищенні, °С
						За Cl ⁻ іонах	За SO ₄ ²⁻ іонах	За SiO ₃ ²⁻ іонах		
АН – 2ФН	0,4 – 4,2	92	2 – 10	0,65 – 0,68	3,2	500	700	–	1700 – 1750	40
АН – 18 – 8	0,4 – 1,25	92	30-50	0,68	2,5	850	1000	–	650	70
АН – 18П	0,355 – 1,5	92	30 – 60	–	3,5	1100	–	–	–	70
АН – 22	0,315 – 1,25	90	30 – 50	0,79	2,3 ± 0,5	1800	–	–	1000	100
АН – 31	0,4 – 1,2	92	2 – 10	0,7 – 0,8	3,2	1500	–	–	1260	100
АН – 221	0,315 – 1,25	90	40 – 60	0,83	3,9	1200	–	–	860	100
АН – 251	0,63 – 1,6	90	не > 50	0,43 – 0,46	3,0 – 3,6	1800	–	–	–	120
ЕДЕ – 10П	0,4 – 1,8	92	2 – 10	0,6 – 0,7	3,45	800	1000	50	1020 – 1160	45
АВ – 17 – 8	0,355 – 1,25	92	40 – 60	0,74	2,9	650	800	400	670 – 900	90
АВ – 17 – 8ЧС	0,4 – 1,25	95	–	–	3,3	1050	–	–	900	90
АВ – 29 – 12П	0,355 – 1,5	95	55 – 65	–	3,6	1000	–	–	700	40

Таблиця 4.6 – Технологічні дані Н-катіонних і аніонних фільтрів

Параметри	Тип фільтра	
	Н-катіонітовий	Аніонітів
Швидкість фільтрування, м/год	10 – 15	10 – 15
Швидкість регенерації, м/год	1,0 – 1,5	1,5 – 2
Напрямок потоку при фільтруванні, регенерації і відмиванні	Знизу вверху	Знизу вверху
Інтенсивність розпушування засипки перед регенерацією, л/(с·м ²)	3	3 – 4
Тривалість розпушування засипки, хв.	5 – 7	5 – 7
Швидкість відмивання після регенерації, м/год	6 – 10	5 – 6
Регенераційний розчин	7-10% HCl або H ₂ SO ₄	3 – 4% NaOH
ДОЄ* КУ – 2 за сумою іонів дво- та тривалентних металів	15 – 19 кг 830 – 1050 г-екв) на 1 м ³ набухлої смоли	–
КУ – 23	8 – 10,5 кг/м ³ (450-580 г-екв/м ³)	–
ДОЄ* аніонітів за аніонами сильних кислот, г-екв на 1 м ³ набухлої смоли	–	АН-2ФН – 800...1000 АН-2 – 900...1000 АН-31 – 1000...1200
Орієнтовний річний знос, %	10	15 – 20

ДОЄ* – динамічна об'ємна ємність.

3. Розраховується площа катіонітових фільтрів

$$F_k = \frac{V_k}{H_k} = \frac{V_k}{2 \dots 3} = \frac{15,4}{2} \dots \frac{15,4}{3} = 7,7 \dots 5,13 \text{ м}^2.$$

4. Встановлюються два робочих і один резервний фільтри діаметром 2 м і площею фільтрування 3,14 м² кожний. При цьому швидкість фільтрування буде дорівнювати

$$V = \frac{Q_d}{F_k} = \frac{1200}{24 \cdot 2 \cdot 3,14} = 7,96 \text{ м/г},$$

що відповідає нормативному значенню.

5. На другому ступені очищення приймаємо аніонітові фільтри із слабоосновним аніоном АН-18, повна обмінна ємність якого $E_n^a = 1000$ г-екв/м³ (див. табл. 4.5). Тоді робоча обмінна ємність буде дорівнювати

$$E_p^a = \alpha_a \cdot E_n^a - \kappa_i \cdot q_a \cdot \Sigma C^a = 0,9 \cdot 1000 - 0,8 \cdot 4 \cdot 17,75 = 843,2 \text{ г-екв/м}^3.$$

6. Розраховується об'єм аніоніту

$$V_a = \frac{t \cdot Q_d \cdot (\Sigma C_n^a - \Sigma C_b^a)}{24 \cdot n \cdot E_p^a} = \frac{24 \cdot 1200 \cdot (17,75 - 1,7)}{24 \cdot 2 \cdot 843,2} = 11,42 \text{ м}^3.$$

Таблиця 4.7 – Іонний склад стічних вод в установці

Іони	Вміст речовин, г/м ³	Витрати речовин, г/м ³ на 1 г-екв/м ³	Вміст речовин, г-екв/м ³	Іони	Вміст речовин, г/м ³	Витрати речовин, г/м ³ на 1 г-екв/м ³	Вміст речовин, г-екв/м ³
Катіони:				Аніони:			
Cr ⁶⁺	120	8,67	13,84	CN ⁻	90	26	3,46
Zn ²⁺	15	32,68	0,46	Cl ⁻	160	35,46	4,51
Cu ²⁺	12	31,77	0,38	SO ₄ ²⁻	470	48,03	9,78
Ni ²⁺	90	29,36	3,07	–	–	–	–
Σ[K]	237	–	17,75	Σ[A]	720	–	17,75

$$\Sigma[K]_{\text{доп}} = 1,2 \text{ г-екв/м}^3$$

$$\Sigma[A] = 1,7 \text{ г-екв/м}^3.$$

7. За аналогією з Н-катіонітовими фільтрами приймемо два робочих і один резервний аніонітові фільтри діаметром 2 м, перерізом 3,14 м² і об'ємом засипки 7,85 м³ (при $\dot{I} = 2,5$ м) кожний.

8. Визначається тривалість роботи кожного фільтра між регенераціями

$$t' = \frac{24}{n} - (t_1 + t_2 + t_3) = \frac{24}{2} - (0,25 + 1,5 + 3) = 7,25 \text{ г}$$

де $t_1 = 0,25$ год – тривалість розташування аніоніту;

$t_2 = 1,5$ год – тривалість пропускання регенеруючого розчину, через аніоніт;

$t_3 = 3$ год – тривалість відмивання аніоніту після регенерації.

9. Загальна площа робочих фільтрів становить $F_a = 6,28 \text{ м}^2$, тоді фактичну швидкість фільтрування визначається з формули (4.24):

$$V = \frac{Q_d \cdot t}{24 \cdot F_a \cdot n \cdot t'} = \frac{1200 \cdot 24}{24 \cdot 6,28 \cdot 2 \cdot 7,25} = 13,2 \text{ м/год.}$$

Регенерації катіонітів передбачаються 8%-вим розчином сірчаної кислоти, а аніонітів – 5%-вим розчином лугу.

4.5 Флотація

Флотаційні установки застосовуються для видалення з води завислих речовин, нафтопродуктів, жирів, мастил, смол та інших речовин, осаджування яких є неефективним.

Флотація – це видалення домішок (завислих речовин) зі стічних вод за допомогою флотореагента (найчастіше повітря), що обволікає домішки і разом з ними підіймається над поверхнею води, утворюючи піну. Обволікання здійснюється на основі молекулярного прилипання бульбашок повітря і домішок.

За принципом насичення води бульбашками повітря певної крупності флотаційні установки бувають (рис. 4.4 і 4.5):

напірні, вакуумні, безнапірні, електрофлотаційні	застосовуються для очищення стічних вод з вмістом завислих речовин більше $100 \dots 150 \text{ мг/дм}^3$;
імпелерні, пневматичні, с диспергуванням повітря через пористі матеріали	застосовуються для очищення вод з вмістом завислих речовин менше 100 мг/дм^3

Для здійснювання процесу розділу фаз застосовуються прямокутні (з горизонтальним і вертикальним рухом води) і круглі (з радіальним і вертикальним рухом води) флотокамери. Об'єм флотокамер складається з об'ємів робочої зони (глибина $1 \dots 3$ м), зони формування і накопичування піни (глибина $0,2 \dots 1,0$ м) і зони осаду (глибина $0,5 \dots 1,0$ м). Гідравлічне навантаження – $3 \dots 6 \text{ м}^3 / (\text{м}^2 \cdot \text{год})$. Кількість флотокамер повинна бути не меншою 2, причому всі робочі [22, 29-34].

При проектуванні імпелерних, пневматичних і установок з диспергуванням повітря через пористі матеріали необхідно приймати: тривалість

флотації – 20...30 хв; кругову швидкість імпелера 12...15 м/с, його діаметр $d = 200...700$ мм, глибину води в камері флотації 1,5...2 м; квадратну в плані камеру зі стороною, рівною $6d$.

Об'єм флотаційної камери

$$V = Q_r \cdot t, \text{ м}^3 \quad (4.26)$$

де Q_r – витрати стічної води, $\text{м}^3/\text{год}$;

t – тривалість флотації, год.

При проектуванні напірних установок приймається: тривалість флотації – 20...30 хв; глибина прямокутного флотаційного відстійника 1...1,5 м при продуктивності до $100 \text{ м}^3/\text{год}$; кількість повітря, необхідного для флотації, літрів на 1 кг завислих речовин: 40 – при $C_{\text{п}} < 200 \text{ мг/дм}^3$; 28 – при $C_{\text{п}} = 500 \text{ мг/дм}^3$, 20 – при $C_{\text{п}} = 1000 \text{ мг/дм}^3$; 15 – при $C_{\text{п}} = 3...4 \text{ мг/дм}^3$.

При проектуванні необхідно враховувати підвищення рівня емульсії під час флотації на 10%.

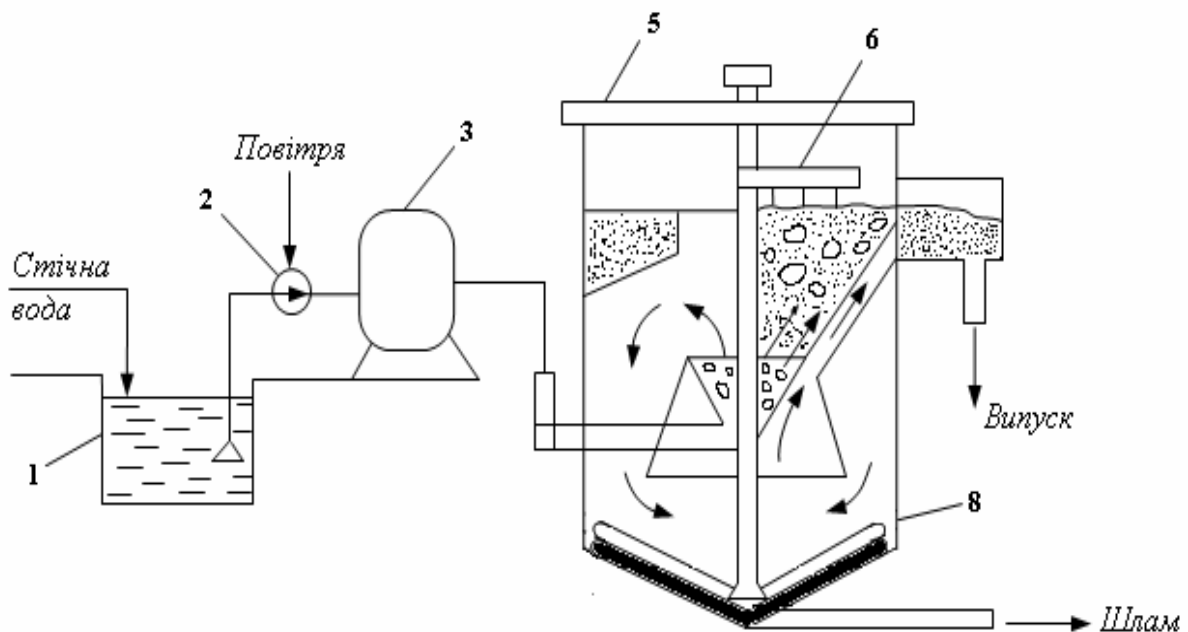


Рисунок 4.4 – Схема напірної флотації:

- 1 – резервуар стічної води; 2 – насос; 3 – напірний резервуар; 4 – шламopриймач; 5 – флотаційна камера; 6 – поверхневі скребки;
7 – регулятор рівня; 8 – донні скребки

Приклад 4.4. Розрахувати імпелерну флотаційну установку.

Дано: витрати стічних вод з вмістом поверхнево активних речовин (ПАР) $Q_{\text{д}} = 2000 \text{ м}^3/\text{д}$; тривалість флотації $t = 25$ хв; кругова швидкість

імпелера $V = 14$ м/с, його діаметр $d = 0,4$ м; глибина води в камері флотації $H = 2$ м.

Розв'язання

1. Припустимо, що флотаційні камери квадратні в плані зі стороною квадрата

$$l = 6 \cdot d = 6 \cdot 0,4 = 2,4 \text{ м.}$$

2. Визначається загальний об'єм флотаційної установки

$$V_y = 0,25 \cdot Q_r \cdot t = 0,025 \cdot 2000 \cdot \frac{25}{60} = 20,8 \text{ м}^3.$$

3. Кількість флотаційних камер при коефіцієнті аерації $K_{\text{аер}} = 0,35$

$$N = \frac{Q_r \cdot t}{24 \cdot 60 \cdot V_y \cdot (1 - K_{\text{аер}})} = 2000 \cdot \frac{25}{24} \cdot 60 \cdot 20,8 \cdot (1 - 0,35) = 2,57.$$

Приймаємо трикамерну імпелерну флотаційну установку.

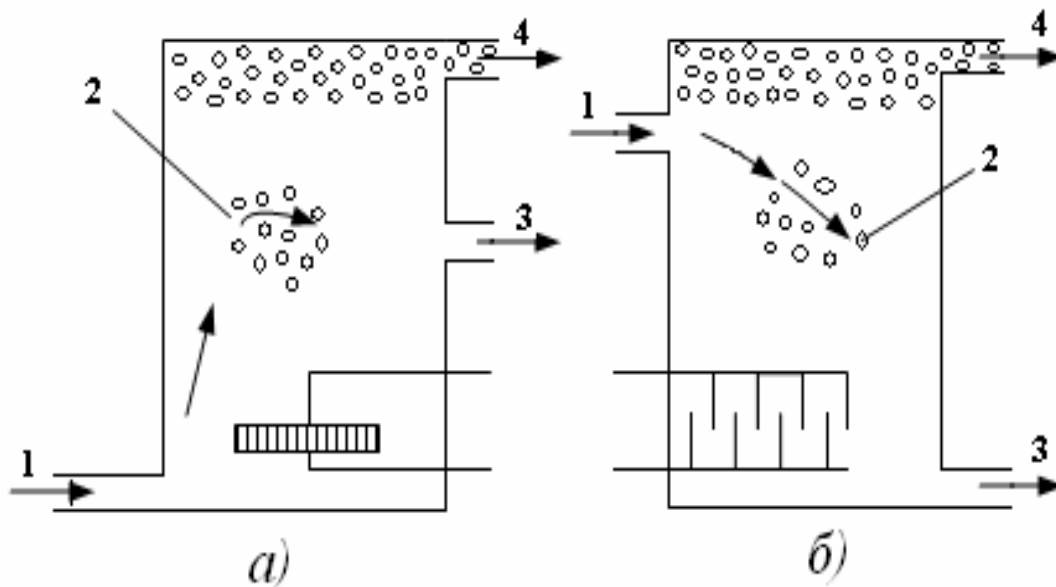


Рисунок 4.5 – Схеми електрофлотаційних установок:

а) прямого потоку; б) протитічна; 1 – подача забрудненої води; 2 – електроди; 3 – випуск очищеної води; 4 – випуск шлаку

4.6 Електрохімічне очищення стічних вод

В технології очищення стічних вод електроенергію можна використувати як для проведення низки побічних операцій, наприклад одержання озону або хлору (при електролізі кухонної солі) з метою знезаражування, так і для безпосередньої дії на стічну рідину і забруднення, які містяться у ній. Способи електрооброблення частіше всього пов'язані з використанням постійного струму, тобто в основі їх лежать явища електролізу. Це електрокоагуляція і електрофлотація, електроліз, електрохімічне окиснення і відновлення, електролітичне витягання металів із стічних вод і осадів. Найпростіший електролізер являє собою бак зі зануреними в нього електродами, приєднаними до джерела постійного струму (рис. 4.6). Під дією постійного струму хаотичний рух іонів розчинених речовин упорядковується і вони починають переміщуватися в рідині, направляючись відповідно до свого заряду: аніони – до анода, катіони – до катода [30].

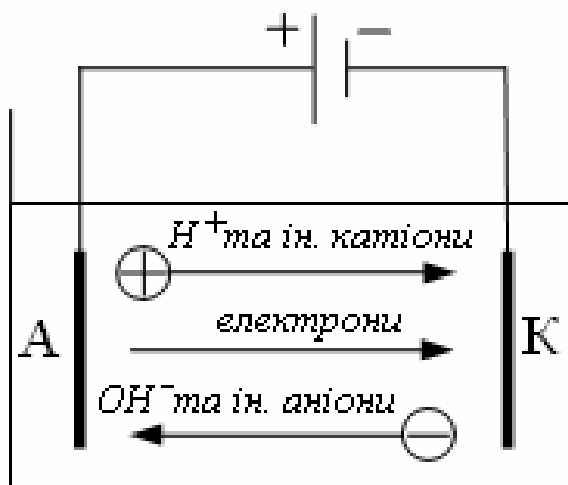


Рисунок 4.6 – Переміщення іонів в електролізері

Внаслідок деполаризації $\overset{+}{I} + \overset{-}{a} \rightarrow \overset{0}{I}$; ${}^{+3}\text{Fe} + \overset{-}{e} \rightarrow {}^{+2}\text{Fe}$ і відновлення іонів металів ${}^{+2}\text{Fe} + 2\overset{-}{e} \rightarrow {}^0\text{Fe}$ на катоді утворюються відкладення і виділяються гази (водень). На аноді можливі утворення окисних плівок або адсорбція кисневмісних сполук.

Інтенсивність і характер цих, а також багатьох інших електрохімічних явищ, які супроводжують електроліз, залежить від рівня мінералізації рідини, її температури, значення рН, виду електродів (нерозчинні або розчинні залізни, алюмінієві), густини струму.

Підбираючи електроди і параметри електролізу, а також конструкції електролізерів в залежності від складу стічної рідини і задач, вирішуваних при її очищенні, досягають цілеспрямованої і високоефективної роботи установок.

Апарати для електрохімічного очищення стічних вод можуть бути як нерозчинними (електролізери), так із розчинними (електрокоагулятори) анодами.

На рис. 4.7 наведена принципова схема установки для очищення ціановмісних стічних вод електролізерами з нерозчинними анодами. В електролізері розташовуються електроди двох типів: сталеві катоди (у вигляді пластин товщиною 1...2 мм) і аноди із графітованого вугілля у вигляді плит або стержнів.

Можна застосовувати малозношувані титанові аноди з металооксидним покриттям (діоксид рутенію, магнетит тощо).

Ціановмісні стоки з ємностей осередників 2 і 3 спрямовуються в електролізери 4. При обробленні концентрованих стоків їх розбавляють. З метою підвищення електропровідності середовища в електролізер вводиться хлористий натрій в кількості до 10 мг/дм³. Під дією електричного струму відбувається окиснення ціанідів, після чого стоки через проміжну ємність відправляються в нейтралізатор 5. Основні параметри процесів в електролізері: рН стоків 10...11; концентрація ціанідів – 100...600 мг/дм³; густина струму на аноді – 1...1,5 А/дм²; напруга – 6...12 В; концентрація хлоридів – до 1000 мг/дм³; час окиснення – 35...60 хв [6].

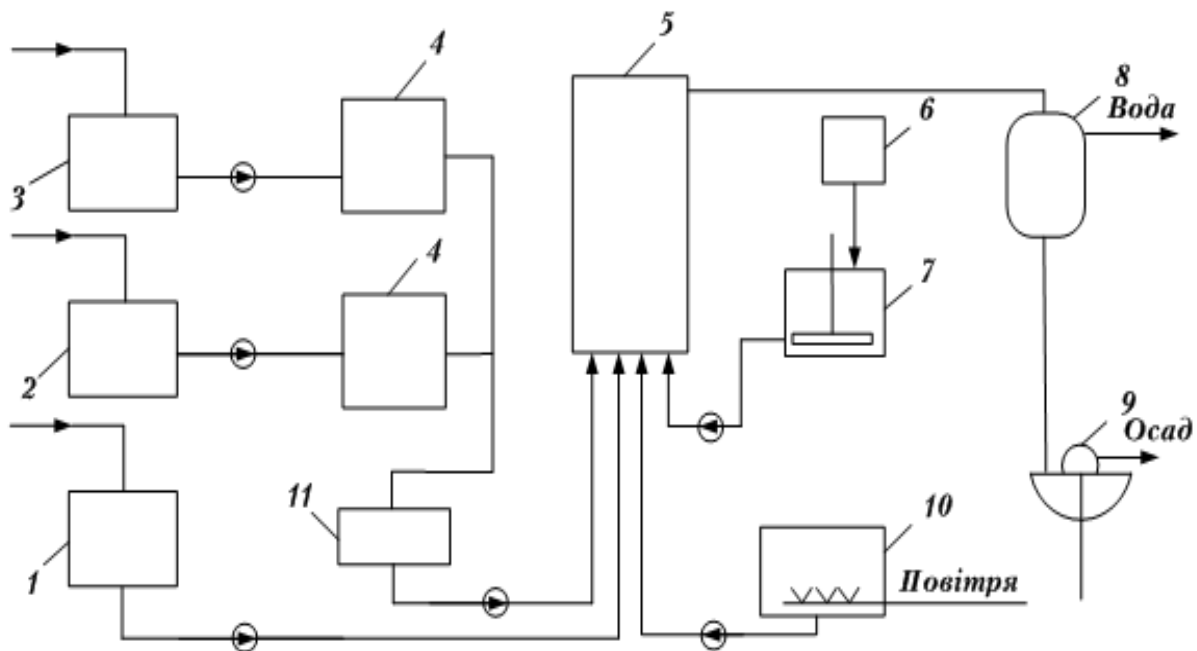


Рисунок 4.7 – Принципова схема установки очищення стічних вод електрохімічним способом.

Стоки через ємність 11 відправляються в нейтралізатор 5, куди з ємності 1 подаються і кислотно-лужні стоки. Для забезпечення необхідних параметрів процесу (рН=7,5...6,5) в апарат 5 дозується кислота з бака 6 і ємності 7 і 10 %-вий розчин лугів або вапняного молока з ємності 10. Відпрацьовані стоки подаються у відстійник 8, вода скидається в каналізацію,

а осад спрямовується у вакуум-фільтр 9 для обезводнення. Очищена вода з електропровідністю, що дорівнює 20...30 мкСм, спрямовується у оборотний цикл.

Величина робочого струму I_p , А, при роботі електролізерів визначається за формулою

$$I_p = \frac{2,06 \cdot C_n \cdot V}{\eta \cdot t} \quad \text{або} \quad I_p = 2,06 \cdot C_n \cdot Q_r, \quad (4.27)$$

де C_n – концентрація ціанідів в неочищених стічних водах, г/м³;

V – об'єм стічних вод в електролізері, м³;

η – вихід за струмом, береться рівним 0,6...0,8;

t – час перебування стічних вод в електролізері, г;

2,06 – коефіцієнт питомих витрат електроенергії, кВт·год/м³;

Q_r – витрати стічних вод, м³/г.

Загальна поверхня анодів f_a , м², розраховується за формулою

$$f_a = \frac{I_p}{i_a}, \quad (4.28)$$

де i_a – анодна густина струму, береться рівною 100...150 А/м².

Загальне число анодів N розраховується за формулою

$$N = \frac{f_a}{f'_a}, \quad (4.29)$$

де f'_a – площа поверхні одного анода, м².

Приклад 4.6. Розрахувати електролізер для очищення ціановмісних стічних вод, якщо відомо: продуктивність електролізера $Q_r = 2,5$ м³/год; початкова концентрація ціанідів у стічній воді $C_n = 200$ мг/дм³; час електрохімічної обробки стічних вод $t = 0,5$ год.

Розв'язання

1. Об'єм стічних вод в електролізері

$$V = Q_r \cdot t = 2,5 \cdot 0,5 = 1,25 \text{ м}^3.$$

2. Визначається необхідна величина струму

$$I_p = \frac{2,06 \cdot C_n \cdot V}{\eta \cdot t} = \frac{2,06 \cdot 200 \cdot 1,25}{0,7 \cdot 0,5} = 1471 \text{ А.}$$

Для встановлення береться один випрямляч змінного струму, який виробляє постійний струм величиною 1600 А.

3. Загальна поверхня анодів

$$f_a = \frac{I_p}{i_a} = \frac{1471}{150} \approx 10 \text{ м}^2.$$

4. Використовуючи як аноди плит з графітованого вугілля розміром $(a \times b \times h) = 1000 \times 180 \times 50$ мм загальна поверхня однієї плити складатиме

$$f'_a = a \cdot b \cdot h = 2 \cdot 0,18 \cdot 1 = 0,36 \text{ м}^2.$$

5. Загальна кількість плит (анодів) з графітованого вугілля, що застосовуються в електролізері

$$N = \frac{f_a}{f'_a} = \frac{10}{0,36} = 28 \text{ шт.}$$

6. Загальна поверхня катодів дорівнює загальній поверхні анодів. Розміри електролізера вибираються, виходячи з об'єму стічних вод, які знаходяться в електролізері, з урахуванням загального об'єму занурених у воду електродів. Відстань між сусідніми електродами (катодом і анодом) необхідно брати в межах 40...50 мм.

Електрокоагулятори – апарати з розчинними анодами – виготовляються з алюмінієвими і з сталевими електродами. Електрокоагулятори з алюмінієвими пластинчастими електродами застосовуються для очищення концентрованих мастиловмісних стічних вод (відпрацьованих мастилоохолоджувальних рідин), утворених при обробці металів різанням і тиском, з концентрацією мастил не більше 10 мг/дм³.

При проектуванні електрокоагуляторів необхідно визначити: площу електродів, f_e , м², за формулою

$$f_e = \frac{Q_r \cdot q_e}{i}, \quad (4.30)$$

де Q_r – продуктивність апарата, м³/год;

q_e – питомі витрати електроенергії кВт·год/м³, приймаються за табл. 4.8;

i – електродна густина струму, А/м²; $i = 80...120$ А/м².

Струмове навантаження I_p , (А) обчислюється за формулою

$$I_p = Q_r \cdot q_e, \quad (4.31)$$

довжина ребра електродного блока l , м, за формулою

$$l = 0,1 \sqrt[3]{f_e \cdot (\sigma + b)}, \quad (4.32)$$

де σ – товщина електродних пластин, мм; $\sigma = 4...8$ мм;

b – величина міжелектродного проміжку, мм; $b = 12...15$ мм.

Питомі витрати алюмінію на очищення стічних вод q_{Al} , г/м³, приймаються за табл. 4.8.

Таблиця 4.8 – Значення технологічних параметрів

Технологічний параметр	Вміст мастил, г/м ³										
	2000	2500	300	3500	4000	4500	5000	5500	6000	8000	10000
q_e , А·год/м ³	180	225	270	315	360	405	430	495	540	720	860
q_{Al} , г/м ³	60	75	92	106	121	136	151	166	182	242	302
q_H , л/м ³	85	95	113	132	151	170	184	208	227	303	368

Розрахунок продуктивності витяжної вентиляційної системи необхідно виконувати, виходячи з кількості виділеного водню. При цьому продуктивність вентилятора q_v , м³/год, необхідно визначати за формулою

$$q_v = (40...50) \cdot V \cdot q_H, \quad (4.33)$$

де V – об'єм стічних вод в електрокоагуляторі, м³;

q_H – питомі витрати виділеного водню, л/м³ приймаються за табл. 4.8.

Електрокоагулятори зі сталевими електродами необхідно застосовувати для очищення стічних вод підприємств різних галузей промисловості від шестивалентного хрому та інших металів при витраті стічних вод не більше 50 м³/год, концентрації шестивалентного хрому до 100 мг/дм³, початковому загальному вмісту іонів кольорових металів (цинку, міді, нікелю, кадмію, тривалентного хрому) до 100 мг/дм³, при концентрації кожного з іонів металів до 30 мг/дм³, мінімальному загальному солемісті стічної води 300 мг/дм³, концентрації завислих речовин до 50 мг/дм³ [17, 26-35].

При проектуванні електрокоагуляторів необхідно приймати:

- анодну густину струму – $150 \dots 250 \text{ А/м}^2$;
- час перебування стічних вод в електрокоагуляторі – до 3 хв;
- відстань між сусідніми електродами $5 \dots 10 \text{ мм}$;
- швидкість руху стічних вод в міжелектродних проміжках – не менше $0,03 \text{ м/с}$;
- питомі витрати електроенергії для видалення із стічних вод 1 г Cr^{6+} , Zn^{2+} , Ni^{2+} , Cd^{2+} , Cu^{2+} за наявності у стічних водах тільки одного компонента – відповідно $3,1$; $2 \dots 2,5$; $4,5 \dots 5$; $6 \dots 6,5$; $3 \dots 3,5 \text{ кВт} \cdot \text{год/м}^3$;
- питомі витрати металевого заліза для видалення із стічних вод 1 г шестивалентного хрому – $2 \dots 2,5 \text{ г/м}^3$;
- питомі витрати металевого заліза для видалення 1 г нікелю, цинку, міді, кадмію – відповідно $5,5 \dots 6$; $2,5 \dots 3$; $3 \dots 3,5$ і $4 \dots 4,5 \text{ г/м}^3$.

За наявності в стічних водах одного компонента величину струму I_p , А, необхідно обчислювати за формулою

$$I_p = Q_r \cdot C_n \cdot q_e, \quad (4.34)$$

де Q_r – продуктивність апарата, $\text{м}^3/\text{год}$;
 C_n – початкова концентрація компонента в стічних водах, г/м^3 ;
 q_e – питомі витрати електроенергії, необхідні для видалення із стічних вод 1 г іону метала, $\text{кВт} \cdot \text{год/м}^3$.

За наявності у стічних водах декількох компонентів і сумарної концентрації іонів великих металів менше 50% -ої концентрації шестивалентного хрому величину струму необхідно визначати за формулою (4.34), причому у формулу слід підставляти значення C_n і q_e для шестивалентного хрому. При сумарній концентрації іонів важких металів більше 50% -ої концентрації шестивалентного хрому величину струму, визначену за формулою (4.34), необхідно збільшити в $1,3$ рази, а величини C_n і q_e приймати для одного з компонентів, для якого добуток цих величин є найбільшим.

Загальну поверхню анодів f_a , м^2 , необхідно визначити за формулою

$$f_a = \frac{I_p}{i_a}, \quad (4.35)$$

де i_a – анодна густина струму, А/м^2 .

При сумарній концентрації шестивалентного хрому і іонів важких металів в стічних водах до 80 мг/дм^3 , в межах $80 \dots 100$, $100 \dots 150$ і

150...200 мг/дм³ анодну густину струму необхідно приймати відповідно 150, 200, 250 і 300 А/м².

Поверхню одного електрода необхідно обчислювати за формулою

$$f'_a = b \cdot h, \quad (4.36)$$

де b – ширина електродної пластини, м;

h – робоча висота електродної пластини, м.

Загальне необхідне число електродів визначається за формулою

$$N = \frac{2 \cdot f_a}{f'_a} + 1. \quad (4.37)$$

Загальне число електродних пластин в одному електродному блоці повинно бути не більше 30. При більшому розрахунковому числі пластин необхідно передбачити декілька електродних блоків.

Робочий об'єм електрокоагулятора V , м³, необхідно розраховувати за формулою

$$V = f_a \cdot b, \quad (4.38)$$

де b – відстань між сусідніми електродами, м.

Витрати металевого заліза для обробки стічних вод Q_{Fe} , кг/д, а наявності в них тільки одного компонента, необхідно обчислювати за формулою

$$Q_{Fe} = \frac{Q_d \cdot C_p \cdot q_{Fe}}{1000 \cdot K}, \quad (4.39)$$

де q_{Fe} – питомі витрати металевого заліза для видалення 1 г одного із компонентів стічних вод;

K – коефіцієнт використання матеріалів електродів, дорівнює 0,6...0,8;

Q_d – витрати стічних вод, м³/д.

При наявності у стічних водах декількох компонентів і сумарної концентрації іонів важких металів менше 50%-ої концентрації шестивалентного хрому витрати металевого заліза для обробки стічних вод розраховуються за формулою (4.39), в яку підставляють значення C_p і q_{Fe} , для шестивалентного хрому [16, 23-29].

При одночасній присутності у стічних водах декількох компонентів і сумарній концентрації іонів важких металів більше 50%-ої концентрації шестивалентного хрому витрати металевого заліза необхідно визначати за

формулою (4.39) з коефіцієнтом 1,2, а $C_{\text{п}}$ і q_{Fe} відносити до одного із компонентів стічних вод, для якого добуток цих величин є найбільшим.

Приклад 4.7. Розрахувати електрокоагулятор безперервної дії для очищення стічних вод від мастилоохолоджувальних речовин, якщо відомо: продуктивність апарата $Q_{\text{r}} = 1,8 \text{ м}^3/\text{год}$; початковий вміст мастил $C_{\text{п}} = 2500 \text{ г/м}^3$; питомі витрати електроенергії на обробку стічної води $q_{\text{e}} = 270 \text{ кВт}\cdot\text{год/м}^3$; початкова товщина електродних пластин $\delta = 0,006 \text{ м}$; міжелектродна відстань $b = 0,02 \text{ м}$; анодна (катодна) густина струму $i_{\text{a}} = 120 \text{ А/м}^2$.

Розв'язання

1. Загальні витрати електроенергії на обробку $1,8 \text{ м}^3$ стічної води будуть рівні:

$$Q_{\text{e}} = Q_{\text{r}} \cdot q_{\text{e}} = 1,8 \cdot 270 = 486 \text{ кВт}\cdot\text{год},$$

а струмове навантаження на електрокоагулятор

$$I = \frac{Q_{\text{e}}}{t} = \frac{486}{1} = 486 \text{ А}.$$

2. Поверхня анодів буде дорівнювати

$$f_{\text{a}} = \frac{I_{\text{p}}}{i_{\text{a}}} = \frac{486}{120} = 4,05 \text{ м}^2.$$

3. Об'єм рідини в міжелектродному просторі

$$V_{\text{p}} = f_{\text{a}} \cdot b = 4,05 \cdot 0,02 = 0,081 \text{ м}^3.$$

4. Загальний об'єм електродів

$$V_{\text{e}} = f_{\text{a}} \cdot \delta = 4,05 \cdot 0,006 = 0,024 \text{ м}^3.$$

5. Загальний об'єм електродного блока

$$V_{\delta} = V_{\text{p}} + V_{\text{e}} = 0,081 + 0,024 = 0,105 \text{ м}^3.$$

6. Маса блока

$$M_{\delta} = V_{\text{e}} \cdot \rho_{\text{Al}} = 0,024 \cdot 2,7 = 0,065 \text{ т}.$$

В зв'язку з тим, що маса електродного блока не повинна перевищувати 50 кг, приймаємо 2 блоки. Форма блока кубічна.

7. Довжина ребра блока буде дорівнювати

$$l_{\delta} = \sqrt[3]{\frac{V_{\delta}}{2}} = \sqrt[3]{\frac{0,105}{2}} = 0,37 \text{ м.}$$

8. Число електродів в блоці складатиме

$$n = \frac{l_{\delta}}{\delta + b} = \frac{0,37}{0,006 + 0,02} = 14.$$

Враховуючи, що в апараті повинні бути розташовані піннозгінний пристрій, а також пристрої для розподілення потоку води на вході і виході, габарити електрокоагулятора будуть дорівнювати

$$L = 0,8 \text{ м}; \quad B = 0,42 \text{ м}; \quad H = 0,5 \text{ м.}$$

Приклад 4.8. Розрахувати електрокоагулятор зі стальними електродами для очищення хромовмісних стічних вод, коли відомо: витрати стічних вод $\text{м}^3/\text{год}$ (при цілодобовій роботі установки), початкові концентрації хрому і цинку – відповідно 50 і 20 $\text{мг}/\text{дм}^3$.

Розв'язання

1. Визначається значення струму

$$I_p = Q_r \cdot C_n \cdot q_e = 10 \cdot 50 \cdot 3,1 = 1550 \text{ А.}$$

Для установки береться випрямляч змінного струму напругою 12 В і максимальним струмом 1600 А.

2. Розраховується загальна поверхня анодів

$$f_a = \frac{I_p}{i_a} = \frac{1550}{150} = 10,3 \text{ м}^2.$$

3. Електродна пластина приймається таких розмірів: ширина $b = 300$ мм, робоча висота $h = 600$ мм. Тоді робоча поверхня одного електрода буде дорівнювати

$$f'_a = 2 \cdot b \cdot h = 2 \cdot 0,3 \cdot 0,8 = 0,36 \text{ м}^2.$$

4. Загальна кількість електродних пластин

$$N = \frac{2 \cdot f_a}{f'_a} + 1 = \frac{2 \cdot 10,3}{0,36} + 1 = 58.$$

5. Встановлюються два електродних блоки, кожний з яких складається з 30 сталевих пластин. Робочий об'єм коагулятора буде дорівнювати

$$V = f_a \cdot b = 10,3 \cdot 0,008 = 0,082 \text{ м}^3.$$

Відстань між сусідніми електродами $b = 0,008$ м.

6. Час оброблення стічних вод (час перебування стічних вод в міжелектродному просторі електрокоагулятора) складатиме:

$$t = \frac{V}{Q_r} = \frac{0,082 \cdot 3800}{10} = 29,5 \text{ с.}$$

7. Визначаються витрати металевого заліза для обробки стічних вод

$$Q_{\text{Fe}} = \frac{Q_d \cdot C_{\text{п}} \cdot q_{\text{Fe}}}{1000 \cdot K} = \frac{24 \cdot 10 \cdot 50 \cdot 2,5}{1000 \cdot 0,8} = 37,6 \text{ кг/д.}$$

8. Ширина одного електродного блока при товщині однієї електродної пластини $\delta = 0,005$ м буде дорівнювати:

$$B = N \cdot \delta + b \cdot (N - 1) = 30 \cdot 0,005 + 0,008 \cdot (30 - 1) = 0,38 \text{ м.}$$

Електродіалізатори застосовуються для виділення із стічних вод або інших рідин розчинних речовин. Електродіаліз відрізняється від звичайного електролізу тим, що між електродами встановлюються напівпроникні перегородки (мембрани), розміри пор яких допускають проникнення крізь них іонів розчинених речовин, але перешкоджають проходженню більш великих частинок (рис. 4.8). Тоді за рахунок упорядкування руху іонів в анодному відділенні накопичуються аніони розчинених речовин, а в катіонному – катіони і тим самим досягається обезсолення води.

З утворених концентрованих розчинів виконується регенерація цінних речовин [13-19].

Ефективність роботи електродіалізаторів підвищується при улаштуванні перегородок із іонітових матеріалів, які являють собою плівки, виготовлені на основі полімерних матеріалів з доданням порошків іонообмінних смол.

Відділяючи анодну камеру аніонопроникною перегородкою, а катодну – катіонопроникною, запобігають надходженню іонів з електродних камер в центральну частину і скорочують витрати струму на повторне перенесення іонів з центральної частини.

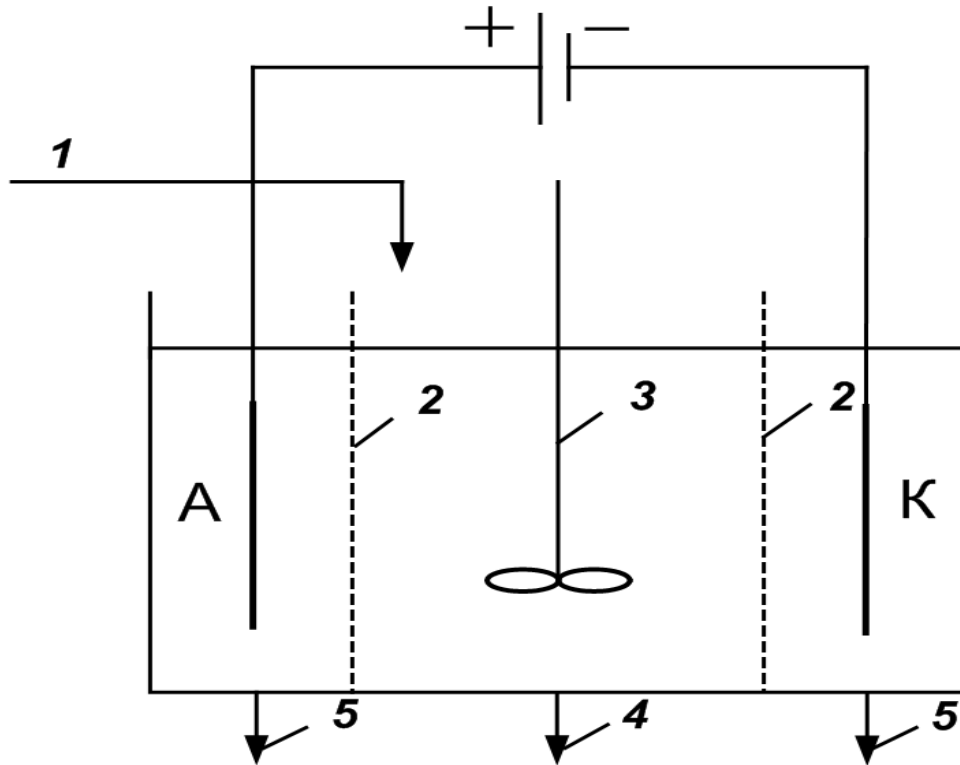


Рисунок 4.8 – Електродіаліз:

- 1 – подача стічної води (рідини), 2 – напівпроникні перегородки (мембрани); 3 – мішалка; 4 – випуск очищеної рідини;
5 – випуски концентрованих розчинів

Найбільший вихід по струму, а отже, і найменші затрати електроенергії на очищення досягаються в багатокамерних електродіалізаторах, розділених по чергово катіонітовими і аніонітовими перегородками (рис. 4.9). При цьому в камери для концентрованого розчину можна подавати не стічну рідину, а чисту воду. За схемою подачі на них очищеної рідини електродіалізатори бувають проточними – коли вода обезсолюється до заданої величини за один прохід, і циркуляційними – коли частково обезсолена вода повертається в електродіалізатор і циркулює до того часу, доки не буде досягнутий необхідний ступінь обезсолювання.

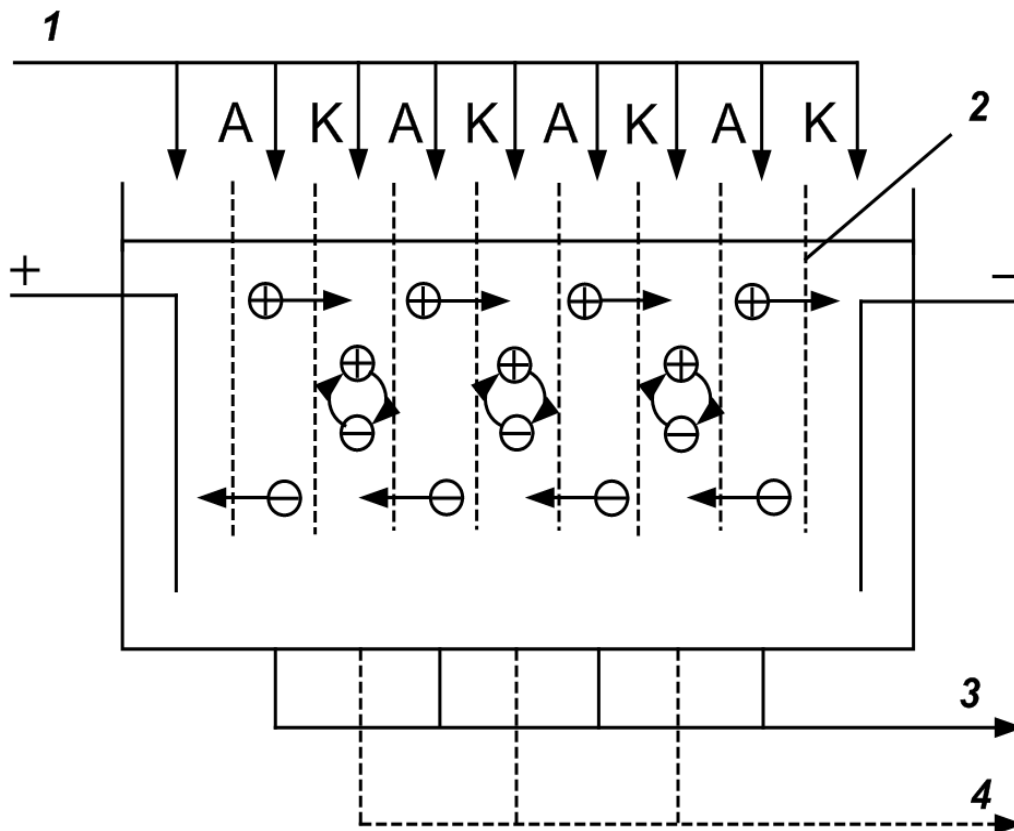


Рисунок 4.9 – Багатокамерний діалізатор:
 1 – подача стічної рідини; 2 – перегородки; 3 – відведення очищеної води;
 4 – відведення концентрованого розчину

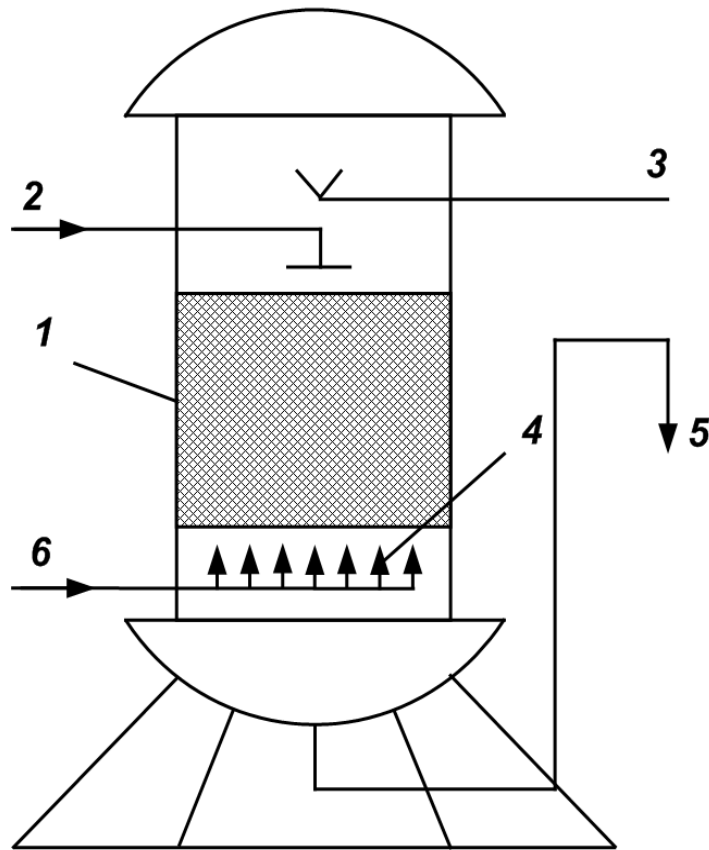
В процесі електродіалізу відбувається зміна рН в електродних відділеннях.

В катодному – вода підлужується, в анодному – підкислюється. В ряді випадків це явище може мати самостійне технологічне значення і використовується як засіб електрохімічного регулювання рН з метою досягнення необхідних результатів очищення стічних вод. Так, при надходженні в катодне відділення катіонів, здатних утворювати важкорозчинні гідроксиди (Zn^{2+} , Cr^{2+} , Fe^{3+} та інші), там утворюються їх кристали або пластівці, які можуть флотуватися за рахунок виділеного водню. Внаслідок цього зі стічної рідини можна виділити тільки певну групу розчинених речовин, що має особливе значення при регенераційному очищенні стоків. Такий спосіб очищення розглядається як хімічне осаджування без додавання реагентів-осаджувачів [9].

4.7 Екстракція, евапорація, кристалізація

Екстракція – спосіб розділення і витягнення компонентів суміші шляхом їх переведення з однієї рідкої фази (стічної води) в іншу (органічну), яка вміщує екстрагент. В промисловості здійснюється головним чином в протитечійних апаратах (екстракторах) безперервної дії. Застосовується в гідрометалургії для витягнення міді, для розділення рідких і розсіяних елементів.

На рис. 4.10 показана схема екстракційної насадкової колони. Це найпростіший екстрактор, який являє собою вертикально розташовані металеві баки з засипкою із великих шматків кварцу (6...7 см) або різного виду керамічних кілець (рівних, спіральних).



Рисунку 4.10 – Екстракційна насадкова колона:

1 – засипка (насадка); 2 – стічна вода; 3 – екстракт; 4 – сопла для екстрагента; 5 – очищена вода; 6 – екстрагент

Знизу подається розчинник (екстрагент), питома вага якого менша питомої ваги води, внаслідок чого розчинник підіймається догори. Забруднена стічна вода підводиться зверху. Шари води, зустрічаючи на своєму

шляху розчинник, поступово віддають забруднювальні речовини. В такий спосіб можна очищати виробничі стічні води, які містять фенол.

Частіше застосовують багатоступеневу протитечійну екстракцію. Стічні води і екстрагент надходять на установку з протилежних боків. Екстракт (розчин витягнених речовин в екстракторі) видаляється з першого ступеня, а очищені стічні води (рафінад) із останнього ступеня. Прикладом такого очищення може слугувати витягнення нітропродуктів зі стічних вод бензолом [13, 16-23].

Евапорація – відгонка водяним паром летких речовин, які забруднюють стічну воду. Леткі речовини при нагріванні розчинів, які їх вміщують, переходять в парову фазу. Процес переходу протікає особливо інтенсивно, якщо нагрівати воду, пропускаючи крізь неї пару. В такому разі леткі речовини видаляються з розчину не тільки на поверхні рідини, а і по всій площі контакту розчину з паром.

Схема евапораційної установки для видалення зі стічної вода летких фенолів, показана на рис. 4.11.

Очищення проводиться в пароциркуляційних колонах дефеноляції. Верхня частина колони є відпарною, а нижня – поглинальною. Стічна вода через зрошувальний пристрій подається у верхню частину колони і стікає вниз назустріч парі, відбувається відгонка фенолів. Очищена вода відводиться, а суміш водяних парів і фенолу (паровідгінна суміш) забирається вентилятором і подається в нижню частину колони. На середині висоти відбувається зрошення насадки гарячим розчином луку, який поглинає з пари феноли. Відпрацьований розчин, який містить фенолати, збирається і відводиться на переробку. Несконденсовані пари через стояк надходять у верхню частину колони [19-27].

Різновидом евапорації є азеотропна відгонка, основана на здатності низки хімічних сполук утворювати з водою азеотропні (нероздільно-киплячі) суміші, температура кипіння яких нижча температури кипіння чистих речовин.

Нагриваючи стічну воду, що містить такі речовини, відгонять азеотропну суміш з подальшим витягуванням з неї забруднювальних речовин.

При невеликій розчинності забруднювального компонента спосіб азеотропної відгонки можна розглядати не тільки як спосіб регенерації цінних речовин, але і як спосіб глибокого очищення стічних вод [18-27].

Кристалізація – процес утворення кристалів із парів, розчинів, розплавів, із речовини в іншому кристалічному або аморфному станах. Кристалізація починається при досягненні деякої критичної умови, наприклад переохолодженні рідини або перенасиченні пари, коли практично моментально виникає безліч дрібних кристаликів – центрів кристалізації. Кристалики ростуть, приєднуючи атоми або молекули з рідини або пари.

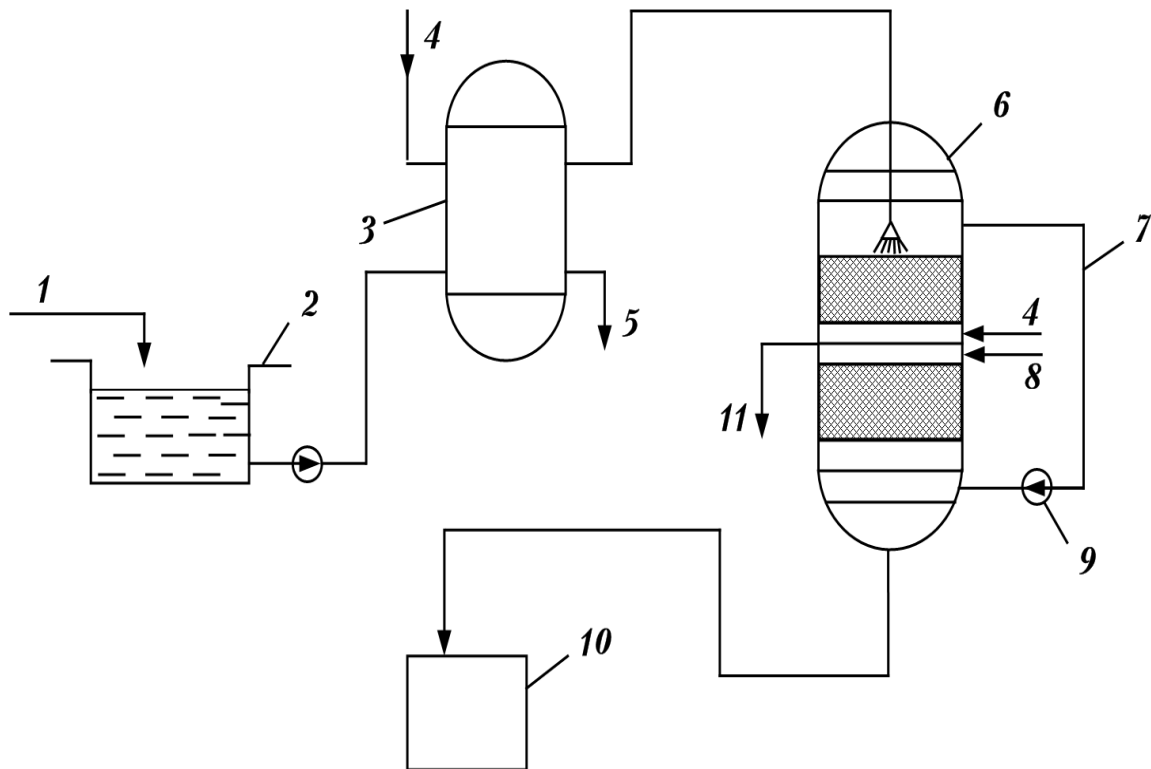


Рисунок 4.11 – Установка для видалення з води летких фенолів:
 1 – подача феноловмісних стічних вод; 2 – ємність для стічних вод;
 3 – теплообмінник; 4 – пара; 5 – конденсат; 6 – колона дефеноляції;
 7 – подача паровідгінної суміші; 8 – поглинальний розчин лугів;
 9 – вентилятор; 10 – збірник фенолятного розчину; 11 – випуск очищеної
 води

Кристалізація застосовується для очищення виробничих стічних вод з великою концентрацією забруднень, здатних утворювати кристали. Зазвичай проводиться попередній процес – випарювання стічної води, щоб створити підвищену концентрацію забруднень, при якій можлива кристалізація. Для прискорення процесу кристалізації забруднень стічна вода охолоджується і перемішується. Випарювання і кристалізація стічної води здійснюється зазвичай у природних ставках і водоймищах. Цей спосіб очищення виробничих стічних вод неекономічний, тому він не набув поширення.

На підприємствах застосовуються такі типи кристалізаторів:

- періодичної дії з природним охолодженням за рахунок випарювання води;
- періодичної дії з перемішуванням і штучним охолодженням;
- безперервної дії, випарні з підігрівом, вакуумні.

Вакуум-кристалізаційні установки набули широкого розповсюдження в чорній і кольоровій металургії для виділення солей металів. Процес проводиться при вакуумі, при якому травильний розчин вуглеводних сталей в

сірчаній кислоті закипає і випаровується, знижується температура розчину і підвищується концентрація залізного купоросу. Вакуум створюється за допомогою пароструменевих насосів-ежекторів. Найбільш розповсюджені багатоступеневі установки безперервної дії. Найбільше розрідження утворюється в останньому четвертому ступені. Гарячий розчин перетікає з одного ступеня в інший, поступово охолоджуючись до 10 °С. Пульпа (суміш кристалів з маточним розчином) виводиться з четвертого ступеня і подається на центрифуги [26].

Контрольні запитання

1. Опишіть сутність фізико-хімічного очищення стічних вод.
2. Наведіть переваги фізико-хімічного очищення стічних вод перед біологічним очищенням.
3. Охарактеризуйте способи нейтралізації виробничих стічних вод.
4. Розкрийте особливості коагулювання стічних вод.
5. Поясніть процес сорбційного очищення стічних вод.
6. Розкажіть про особливості застосування іонообмінного очищення стічних вод.
7. Наведіть класифікацію флотаційних установок.
8. Опишіть процес електрохімічного очищення стічних вод.
9. Розкрийте особливості застосування екстракції, евапорації та кристалізації при очищенні стічних вод.

ОСНОВНІ УМОВНІ ПОЗНАЧЕННЯ І ОДИНИЦІ ВЕЛИЧИН

- Q – добові витрати стічних вод, $\text{м}^3/\text{д}$;
 $Q_{\text{Гмакс}}$ – максимальні витрати стічних вод за годину, $\text{м}^3/\text{год}$;
 K_n – коефіцієнт нерівномірності;
 $D_{\text{хл}}$ – доза хлору для дезінфекції води, $\text{г}/\text{м}^3$;
 $q_{\text{хл}}$ – витрати хлору, $\text{кг}/\text{год}$;
 $q'_{\text{хл}}$ – витрати хлору, $\text{кг}/\text{д}$;
 S_{δ} – середній вихід хлору з одного балона, $\text{кг}/\text{год}$;
 n_{δ} – кількість балонів, шт.;
 t_n – необхідна тривалість контакту хлору з водою, хв;
 $t_{\text{ф}}$ – фактична тривалість контакту хлору з водою, хв;
 $v_{\text{кр}}$ – швидкість руху води в контактному резервуарі, $\text{м}/\text{с}$;
 $V_{\text{кр}}, F_{\text{кр}}, L_{\text{кр}}, H_{\text{кр}}$ – об'єм, площа, довжина і глибина контактного резервуару, $\text{м}^3, \text{м}^2, \text{м}, \text{м}$;
 $B_{\text{скр}}, n_{\text{скр}}$ – ширина і кількість секцій контактного резервуару, $\text{м}, \text{шт}$;
 $Q_{\text{оз}}$ – витрати озону, $\text{кг}/\text{д}$;
 $d_{\text{оз}}$ – необхідна доза озону, $\text{г}/\text{м}^3$;
 k_3 – коефіцієнт запасу.

РОЗДІЛ 5 ОБЕЗЗАРАЖУВАННЯ СТІЧНИХ ВОД І ВИПУСК ЇХ У ВОДОЙМИЩА

5.1 Дезінфекція стічних вод хлором

Обеззаражування (дезінфекцію) стічних вод проводять з метою знищення наявних в них хвороботворних (патогенних) бактерій і охорони, таким чином, водоймищ від зараження спущеними в них стічними водами.

Обеззаражування побутових стічних вод та їх сумішей з виробничими необхідно проводити після їх очищення. При спільному біологічному очищенні побутових і виробничих стічних вод, які пройшли роздільне механічне очищення, допускається проведення обеззаражування тільки побутових вод з дехлоруванням їх на спорудах біологічного очищення.

Обеззаражування стічних вод може здійснюватися різними способами: хлоруванням, електролізом, озонуванням, бактерицидними променями тощо. Найбільшого розповсюдження одержав спосіб хлорування стічних вод. Хлор вводиться в стічну воду у вигляді хлорного вапна або в газоподібному вигляді. Кількість активного хлору, введеного на одиницю об'єму стічної води, називають дозою хлору – і виражається в грамах на 1 м^3 , ($\text{г}/\text{м}^3$).

Розрахункова доза активного хлору приймається:

- після механічного очищення – $10 (\text{г}/\text{м}^3)$;
- після механічного очищення при ефективності відстоювання 70% і неповному біологічному очищенні – $5 (\text{г}/\text{м}^3)$;
- після повного біологічного, фізико-хімічного і глибокого очищення – $3 (\text{г}/\text{м}^3)$.

Установка для дезінфекції стічних вод хлором складається із таких елементів: витратного складу хлору, вузлів випарювання рідкого хлору і утворення хлорної води. Для невеликих установок хлор випаровують у тій тарі, в якій він зберігається (табл. 5.1). Якщо потрібно більше 30 кг/год хлору, то застосовуються випарники зі штучним підігрівом.

Таблиця 5.1 – Вихід газоподібного хлору при температурі $16 \text{ }^\circ\text{C}$ без підігріву

Тара	Площа зовнішньої поверхні тари, м^2	Середній вихід хлору S_8 , кг/год
Балони місткістю 40 л, встановлені вертикально	0,99	0,7
Балони встановлені під кутом 20°	0,9	2
Контейнери місткістю 800 л	4,7	3 – 4
Тенк місткістю 40 м^3	77	2 – 3

Серійно випускаються хлоратори ЛОНП–100К ручного регулювання на продуктивність хлору: 1,28...8,1 і 2,05...12,8 кг/год [28-38].

Для змішування хлорної води із стічними водами застосовуються різного типу змішувачі. Тривалість контакту хлора з водою повинна становити 30 хв. Як контактні резервуари застосовуються відстійники аналогічні первинним. Швидкість руху стічних вод в контактних резервуарах повинна бути не більше 10 мм/с.

Приклад 5.1. Розрахувати хлораторну установку дезінфекції води для очисної станції на повне біологічне очищення продуктивністю $Q_d = 18000 \text{ м}^3/\text{д}$. Загальний коефіцієнт нерівномірності $K_n = 1,5$.

Розв'язання

1. Розраховуються максимальні погодинні витрати стічних вод

$$Q_{\text{Гмакс}} = \frac{Q_d \cdot K_n}{24} = \frac{18000 \cdot 1,5}{24} = 1125 \text{ м}^3/\text{год}.$$

2. Доза хлору, що береться для дезінфекції вод $D_{\text{хл}} = 3 \text{ г}/\text{м}^3$. Витрати хлору за 1 годину при максимальних витратах стічних вод

$$q_{\text{хл}} = D_{\text{хл}} \cdot \frac{Q_{\text{Гмакс}}}{1000} = 3 \cdot \frac{1125}{1000} = 3,75 \text{ кг}/\text{год}.$$

3. Витрати хлору за добу

$$q'_{\text{хл}} = D_{\text{хл}} \cdot \frac{Q_d}{1000} = 3 \cdot \frac{18000}{1000} = 54 \text{ кг}/\text{д}.$$

4. Передбачається установка двох хлораторів ЛОНП–100К. Один хлоратор робочий, а інший – резервний.

5. Визначається, скільки балонів-випалювачів необхідно мати для забезпечення одержаної продуктивності за 1 годину

$$n_{\delta} = \frac{q_{\text{хл}}}{S_{\delta}} = \frac{3,75}{0,7} \approx 5,36$$

де $S_{\delta} = 0,7 \text{ кг}/\text{год}$ – вихід з одного балона (табл. 5.1).

Приймаємо 6 балонів об'ємом 40 л кожний, які містять по 50 кг рідкого хлору.

6. Для забезпечення контакту хлору зі стічною водою запроекту-

ються контактні резервуари за типом горизонтальних відстійників.

Об'єм резервуарів

$$V_{кр} = \frac{Q_{гмакс} \cdot t_n}{60} = \frac{1125 \cdot 30}{60} = 562,5 \text{ м}^3,$$

де $t_n = 30$ хв – тривалість контакту хлору зі стічною водою.

7. При швидкості руху стічних вод в контактних резервуарах $v_{кр} = 10$ мм/с довжина резервуара

$$L_{кр} = v_{кр} \cdot t_n = \frac{10 \cdot 30 \cdot 60}{1000} = 18 \text{ м}.$$

8. Площа поперечного перерізу

$$F_{кр} = V_{кр} / L_{кр} = 562,5 / 18 = 31,3 \text{ м}^2.$$

9. При глибині $H_{кр} = 2,8$ м і ширині кожної секції $B_{скр} = 6$ м число секцій

$$n = \frac{F_{кр}}{B_{скр} \cdot H_{кр}} = \frac{31,3}{6 \cdot 2,8} = 1,87.$$

10. Фактична тривалість контакту води з хлором в годину максимального припливу води

$$t_{ф} = V_{кр} / Q_{гмакс} = \frac{n \cdot B_{скр} \cdot H_{кр} \cdot L_{кр}}{Q_{гмакс}} = \frac{2 \cdot 6 \cdot 2,8 \cdot 18}{1125} = 32,4 \text{ хв}.$$

Таким чином $32,4 > 30$ хв, що забезпечує необхідну якість дезінфекції води.

Одним з найбільш перспективних способів обеззараження вод на водоочисних комплексах з добовими витратами хлору до 50 кг є використання гіпохлориту натрію (NaClO), який одержується на місці споживання шляхом електролізу розчинів кухонної солі або мінералізованих вод, які містять не менше 50 г/дм^3 хлоридів. Електрохімічний спосіб одержання гіпохлориту натрію базується на одержанні хлору і його взаємодії з лугами в одному і тому ж апараті – електролізері [23, 33-40].

Електролізерна установка показана на рис. 5.1. В розчинний бак 1 завантажують кухонну сіль, заливають воду і з допомогою насоса перемі-

шують до одержання насиченого ($280\text{...}300\text{ г/дм}^3$) розчину кухонної солі. Потім розчин за допомогою насоса 5 подають в електролізер 6, де розводять водою до робочої концентрації ($100\text{...}120\text{ мг/дм}^3$). Готовий розчин зливають в бак-нагромаджувач 8, звідки його дозують в оброблювану воду. Технологічні характеристики електролізерів непротічного типу наведені в табл. 5.2.

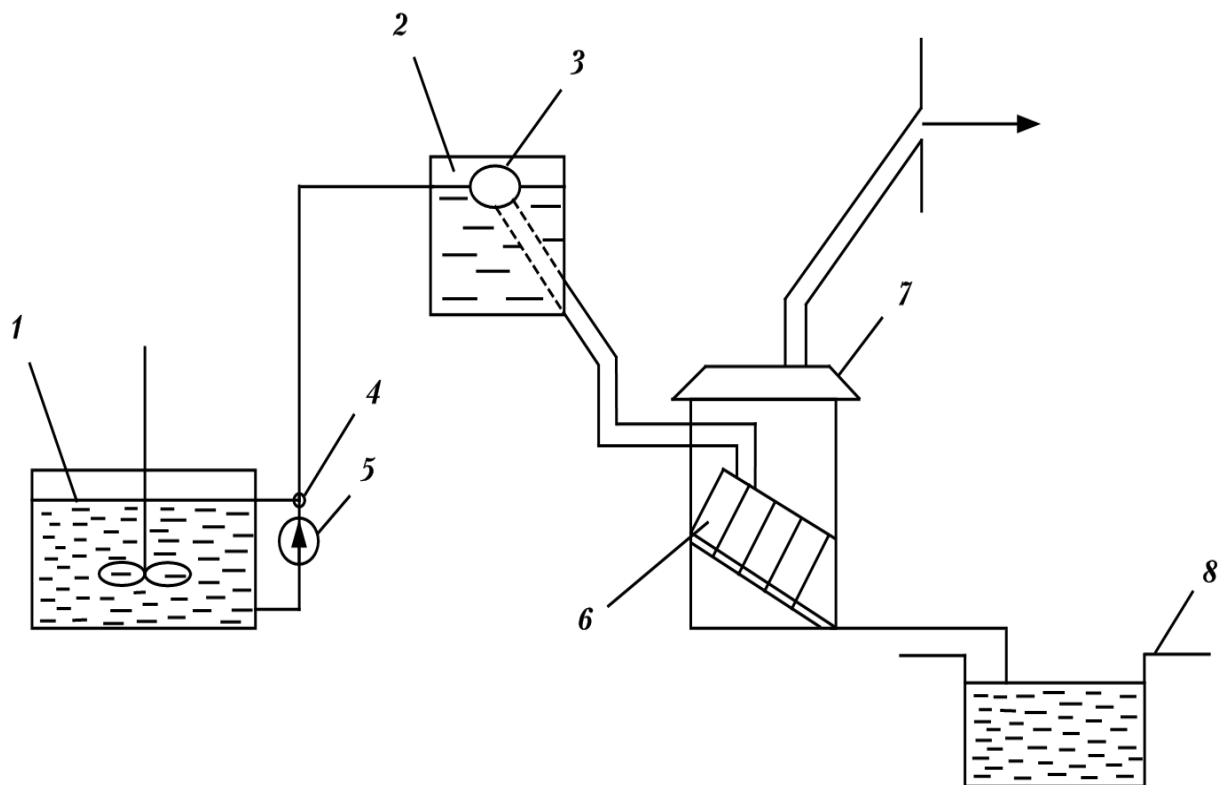


Рисунок 5.1 – Електролізна установка:

- 1, 2 – розчинний і робочий баки; 3 – поплавковий дозатор; 4 – розподільний трійник; 5 – насос; 6 – електролізер; 7 – зонт витяжної вентиляції; 8 – бак-нагромаджувач гіпохлориту натрію

5.2 Негативні наслідки хлорування води

Хлорування води є найдешевшим способом знезаражування але далеко не найбезпечнішим. Хімічні реакції між хлором, водою й повітрям створюють дуже шкідливі токсичні сполуки, через які й виникає алергія на воду.

Хлор, який широко застосовується для знезараження питної води, є небезпечним елементом. У результаті реакції хлору з гуміновими сполуками, продуктами життєдіяльності гідробіонтів і деякими речовинами промислового походження утворюються нові надзвичайно небезпечні галоформні сполуки, у тому числі канцерогени, мутагени й високотоксичні речовини з ГДК на рівні сотих і тисячних міліграма на 1 л. Індикаторами цієї

групи є тригалометани (ТГМ): хлоро- і бромоформ, дібромхлорметан, бромдихлорметан. Дані сполуки проникають в організм через шкіру при контакті з водою, зокрема при плаванні в басейні. Найнебезпечнішою серед них є хлороформ – газ, який використовувався в якості основного компонента хімічної зброї під час Першої світової війни. Цей газ у мінімальних, нешкідливих концентраціях виділяється із водопровідної води, яка тече із крана. Зовсім недавно виявлено, що купання в хлорованій воді може призвести до негативних наслідків для організму. Під час прийому ванни або душу галоформні сполуки потрапляють у повітря, а наш організм усмоктує воду через пори, і шкідливі сполуки осідають у внутрішніх тканинах організму. Аналогічний процес відбувається і в процесі кип'ятіння води, білизни, приготування їжі.

Отже, будь-які сполуки хлору мають властивість накопичуватися в організмі, і це означає, що негативний вплив хлорованої води може проявитися в майбутньому.

Бельгійськими вченими була проведена ціла серія різноманітних досліджень, у ході яких було доведено, що хлор у воді здатний викликати такі захворювання, як астма, серцева недостатність, рак крові та інші онкозахворювання. За даними американської Ради якості навколишнього середовища, "Ризик розвитку раку в людей, що п'ють хлоровану воду, на 93% вище, чим серед тих, чия вода не містить хлору".

Сумарний негативний вплив на організм людини вторинних забруднювачів, що утворюються при хлоруванні води, характеризується токсичністю хлорованої питної води і наступними експериментальними результатами.

1. Шкіра рук, тіла у побуті часто контактує із хлорованою водою. В експериментах на тваринах при впливі на шкіру дезінфікуючими водними розчинами хлорноватистої кислоти і її солі (HOCl і NaOCl), діоксиду хлору (ClO_2) і монохлораміна (NH_2Cl) у різних концентраціях було відзначено явище гіперплазії епідермальних клітин. При цьому водний розчин HOCl викликав максимальну в порівнянні з іншими дезінфікуючими засобами гіперплазію в епідермісі шкіри мишей. У зв'язку з тим, що вплив дезінфікуючих засобів нагадує дію промотувальних пухлин ферболових ефірів, деякі дослідники вважають, що необхідне поглиблене вивчення механізму дії дезінфікуючих засобів на шкіру.

2. Як показали дослідження на ссавцях, на печінку вибірково діють ТГМ, особливо хлороформ і чотирихлористий вуглець, причому, як *in vivo*, так *in vitro*. При цьому відзначена дозова залежність обох токсинів. Метаболізуючи в печінці з утворенням вільних радикалів CHCl_3 і CCl_4 вони ініціюють процеси перекісного окиснення ліпідів у біологічних мембранах печінки.

3. При вивченні дії трихлорацетата, який з'являється в питній воді після хлорування, в експериментах на тваринах були відзначені різні мета-

болічні ефекти, але органом-мішенню була печінка. Додавання у воду трихлорацетата в концентраціях 50 - 500 мг/кг індукувало в пацюків проліферацію пероксидом у печінці з одночасною стимуляцією активності ферментів.

4. Шлунково-кишковий тракт відгукується на дію хлорвмісних дезінфектантів у питній воді реакціями взаємодії останніх з органічними амінокислотами, які містяться в шлунковому соку. Токсичність сполук, що утворюються, поки вивчена недостатньо, але вважається, що кожна з них може проявляти власну токсичність, хоча проникнення в кров цих сполук може бути блоковане присутніми в шлунку відновниками.

5. Нирки також реагують на хлоровану воду, особливо у хворих з нирковою недостатністю у випадку гемодіалісної терапії. Присутність хлорвмісних сполук, особливо хлораміну, може викликати денатурацію білків і гемоліз еритроцитів. Крім цього, хлорамін може індукувати утворення метгемоглобіну, не здатного виконувати транспортні функції гемоглобіну із перенесенням O_2 або CO_2 в організмі. Відзначена токсична дія на нирки дихлор- і трихлорацетату, що виявляються в питній воді після хлорування, яка виражається в порушенні активності ферментів, що забезпечують нормальне функціонування нирок. На експериментальних тваринах особливо помітно проявляється порушення енергетичного метаболізму в тканинах при високих концентраціях хлороцтових кислот, коли тварини помітно худли, втрачали апетит і споживали менше води.

6. Вплив дезінфікуючих засобів і їх метаболітів, що утворюються після хлорування, на репродуктивні функції організму вивчалися на експериментальних тваринах. Зокрема, для побічних продуктів хлорування ($CHCl_3$, хлорфеноли), при споживанні (близько 400 мг/кг маси тіла), знизувались розміри й маса тіла тварин. При споживанні з питною водою у більших концентраціях $CHCl_3$ та 2- і 4-хлорфенолів в концентраціях 500 мг/кг і 300 мг/кг відповідно негативно впливали на розвиток плоду в самок тварин, що характеризує їх тератогенну дію. Тварини, що народжувалися в цьому випадку, мали менші розміри, масу і кількість, у порівнянні з контрольними групами. Галоацетонітрили, як продукти хлорування води, не тільки порушували репродуктивні функції у тварин, але й мали генотоксичну і канцерогенну дію.

Зазвичай дані, отримані на експериментальних тваринах, екстраполюють на організм людини. Ретельні дослідження шкідливого впливу хлору і хлорвмісних сполук показали, що допустима концентрація залишкового активного хлору у питній воді за запахом і присмаком може бути встановлена для вільного активного хлору до $0,5 \text{ мг/дм}^3$, а для зв'язаного – до $1,2 \text{ мг/дм}^3$. Канцерогенної дії таких концентрацій вільного активного хлору не встановлено. За токсикологічною ознакою максимально допустима концентрація активного хлору у питній воді – $2,5 \text{ мг/дм}^3$. Дослідження порогових концентрацій діоксиду хлору за впливом на запах і присмак води, сту-

пеня поглинання в порожнині рота і шлунка, а також за токсикологічною ознакою показали, що гранично допустима концентрація цього реагенту в питній воді може бути прийнятий норматив – не більше 0,5 мг/дм³.

Кардинальним вирішенням екологічних проблем дезінфікування води є заміна хлорування озонуванням і знезараженням води УФ-променями.

Бактерицидна дія УФ-променів більш ефективна, ніж при хлоруванні. УФ-промені знищують не тільки вегетативні, але і спороутворювані бактерії. При знезараженні УФ-променями смакові якості та хімічний склад води не змінюються. Експлуатація УФ-установок простіша, зручніша і в 2 рази дешевше хлорування.

5.3 Знезараження води ультрафіолетовим випромінюванням

Ультрафіолетовим випромінюванням називається електромагнітне випромінювання з довжиною хвилі 10-400 нм.

Для знезаражування води в технології водопідготовки використовується біологічно активна область спектра УФ-випромінювання з довжиною хвилі від 205 до 315 нм, що називається бактерицидним випромінюванням. Максимум бактерицидної дії припадає на область 250-270 нм.

Особливо сильну дію має ультрафіолетове випромінювання з довжиною хвилі близько 260 нм. Саме цю довжину хвилі добре поглинають нуклеїнові кислоти, що відіграють важливу роль у процесах життєдіяльності мікроорганізмів.

Мінімальна питома доза УФ-випромінювання для ефективної дезінфекції становить 16 мВт/см². Вона забезпечує знищення 99,999% бактерій Е. Колі. Для інших мікроорганізмів доза, що забезпечує таку ж ступінь дезінфекції, може бути більшою.

Ультрафіолетове випромінювання має виражену біоцидну дію відносно різних мікроорганізмів, включаючи бактерії, віруси й гриби. УФ-випромінювання в дозах, що забезпечують бактерицидний ефект, не гарантує епідемічну безпеку води відносно збудників паразитологічних захворювань.

Знезаражуюча дія УФ-випромінювання базується на необоротних ушкодженнях молекул ДНК і РНК мікроорганізмів, що перебувають у воді, за рахунок фотохімічного впливу променистої енергії. Фотохімічний вплив припускає розрив або зміну хімічних зв'язків органічної молекули в результаті поглинання енергії фотона.

Ступінь інактивації під дією УФ-випромінювання мікроорганізмів пропорційна інтенсивності випромінювання (мВт/см²) і часу опромінення (с).

Добуток інтенсивності випромінювання на час називається дозою опромінення (мДж/см²) і є мірою бактерицидної енергії, яка передається мікроорганізмам.

Дози УФ-випромінювання за критерієм загибелі бактеріальних клітин підрозділяються на:

- суббактерицидні, що не викликають загибелі бактерій;
- бактерицидні, що викликають загибель бактеріальних клітин.

Для досягнення заданого ступеня знезаражування води УФ-випромінюванням необхідний облік основних факторів, що впливають на процес знезаражування. До таких факторів відносяться:

- потужність джерел УФ-випромінювання і раціональне використання його в УФ-установках знезаражування води;
- поглинання УФ-випромінювання водою, що знезаражується;
- закономірності відмирання різних мікроорганізмів під дією УФ-випромінювання.

Як джерело УФ-випромінювання для знезаражування води використовуються газорозрядні лампи, що мають у спектрі свого випромінювання діапазон довжин хвиль 205-315 нм. Існують конструкції ламп, у спектрі випромінювання ртутного розряду яких міститься лінія 185 нм. У процесі роботи цих ламп у повітряному середовищі утворюється озон.

Основним типом ламп, застосовуваних в установках знезаражування води, є лампи, заповнені сумішшю парів ртуті та інертних газів, які працюють в режимах низького і високого тиску.

Лампи низького тиску мають електричну потужність 2-200 Вт і робочу температуру 40 -150 °С. У лампах цього типу близько 30% електричної енергії перетворюється в бактерицидне випромінювання з довжиною хвилі 254 нм. Термін служби ламп низького тиску становить 5000 -10000 годин.

Лампи високого тиску мають потужність 50 - 10000 Вт і працюють при температурі 600 - 800 °С. Ці лампи мають широкий спектр випромінювання і низький коефіцієнт корисної дії в області короткохвильового випромінювання. Їхнє використання в технології знезаражування води обумовлене великою потужністю ламп.

Конструктивно джерела УФ-випромінювання поділяються на лампи з відбивачами і лампи із захисними кварцовими чохлами.

УФ-лампи з відбивачами використовуються в установках з незануреними джерелами випромінювання. Ці лампи розташовуються над вільнопроточною водою, тобто в установках відсутній безпосередній контакт ламп із водою.

УФ-лампи із захисними кварцовими чохлами використовуються в установках із зануреними джерелами випромінювання. Лампи із захисними чохлами розташовуються в потоці води, що обтікає їх з усіх боків. Захисні чохла виготовляються із кварцового скла і призначені для стабілізації температурного режиму ламп.

Для знезаражування питної води частіше застосовуються установки із зануреними джерелами внаслідок більш високої ефективності використання УФ-випромінювання ламп.

Установки УФ-знезаражування повинні забезпечувати рівномірний розподіл дози опромінення в повному об'ємі води, що знезаражується. Рівномірність опромінення досягається за рахунок турбулентності потоку внаслідок високої швидкості руху води та наявності спеціальних "вирівнювальних" пристроїв.

Проникнення УФ-променів у воду супроводжується їх поглинанням як самою водою, так і речовинами, що перебувають у воді в розчиненому або зваженому стані.

Поглинаюча здатність води характеризується коефіцієнтом поглинання, числове значення якого вказує частку бактерицидного випромінювання, поглиненого шаром води товщиною 1 см.

Коефіцієнти поглинання природної води поверхневих джерел водопостачання коливаються в межах від 0,2 до 0,6.

Коефіцієнти поглинання питної води, отриманої з підземних джерел водопостачання, мають значення 0,05 - 0,2; з поверхневих джерел – 0,15 - 0,3.

З урахуванням експлуатаційної і економічної доцільності УФ-знезаражування може бути використане для обробки води з кольоровістю до 50, мутністю до 30 мг/дм³ і змістом заліза до 5,0 мг/дм³.

Вплив мінерального складу води на ступінь бактерицидного опромінення проявляється в утворенні осаду на поверхні кварцових чохлаів УФ-ламп.

Різні види мікроорганізмів при однакових умовах опромінення мають різний ступінь чутливості до УФ-випромінювання.

Величини доз опромінення, необхідні для інактивації 99,9% окремих видів мікроорганізмів у лабораторних умовах, наведені в таблиці 5.2.

При УФ-знезаражуванні води не існує проблеми передозування. Підвищення дози УФ-випромінювання не призводить до гігієнічно значимих несприятливих змін властивостей води і утворення побічних продуктів. Доза УФ-випромінювання може бути збільшена до значень, що забезпечують епідемічну безпеку води як по бактеріях, так і по вірусах.

УФ-знезаражування не потребує тривалого контакту УФ-променів з водою. Бактерицидний ефект проявляється протягом часу проходження води через камеру знезаражування УФ-установок.

Таблиця 5.2 – Доза ультрафіолетового випромінювання (мДж/см²), необхідна для інактивації різних видів мікроорганізмів

№ п/п	Вид мікроорганізмів	Доза опромінення, необхідна для інактивації
		99,9%
1	<i>Shigella flexneri</i>	5,2
2	<i>Salmonella typhi</i>	7,5
3	<i>Shigella dysenteriae</i>	8,8
4	<i>Proteus vulgaris</i>	7,8
5	<i>Staphylococcus aureus</i>	7,8
6	<i>Escherichia coli</i>	6,0
7	<i>Virus poliomyelitis</i>	6,0
8	<i>Salmonella paratyphi</i>	6,1
9	<i>Vibrio cholerae</i>	6,5
10	Orthomyxoviridae (віруси грипу)	6,6
11	<i>Salmonella enteritidis</i>	7,6
12	<i>Mycobacterium tuberculosis</i>	10,0
13	<i>Pseudomonas aeruginosa</i>	10,5
14	<i>Virus hepatitis A</i>	11,0

УФ-випромінювання в технології одержання питної води може бути використане на етапі:

- попереднього знезаражування води;
- заключного знезаражування питної води.

На етапі попереднього знезаражування води УФ-випромінювання використовується як метод, альтернативний первинному хлоруванню при відповідності якості води джерела водопостачання вимогам [29-32]. Це знижує ризик утворення у воді тригалометанів (ТГМ), забезпечує необхідний ступінь зниження мікробного забруднення води і задовольняє санітарний стан очисних споруд. Технологічна схема водопідготовки з використанням УФ-випромінювання на етапі попереднього знезаражування для кожного конкретного джерела водопостачання встановлюється на основі технологічних досліджень або досвіду роботи обладнання в аналогічних умовах [30-35].

Необхідний ступінь первинного знезаражування води визначається технологічним регламентом.

При первинному знезаражуванні води можлива комбінація методів хлорування й УФ-опромінення. При цьому доза хлору може бути скорочена на 15-100% за умови забезпечення технологічної ефективності наступних етапів водопідготовки (коагуляція, відстоювання, фільтрування і т. д.).

На етапі заключного знезаражування води УФ-випромінювання використовується як самостійний метод, так і в комбінації з реагентними методами знезаражування.

Вибір схеми знезаражування визначається на основі аналізу умов водопостачання (кольоровість води, вміст органічних речовин, технічний стан розподільної мережі і т. д.).

На ефективність роботи ультрафіолетових установок великий вплив мають якість води й інтенсивність опромінення. Глибина проникнення променів у товщу води визначається речовинами, що містяться в ній у розчиненому або суспендованому стані. Зменшення глибини проникнення відбувається в результаті поглинання УФ-променів органічними сполуками, гуміновими кислотами, зваженими частинками й солями, що містять залізо, марганець. Завислі частинки абсорбують промені тільки частково, значна частина їх розсіюється. Таким чином, перед знезаражуванням УФ-променями вода повинна бути попередньо оброблена й не мати мутності й кольоровості.

Для забезпечення більш надійного ефекту опромінення води ультрафіолетовими променями застосовують різні способи інтенсифікації процесу. Найпоширеніший прийом – створення конструкцій, що забезпечують перемішування шарів води навколо випромінювача. У процесі роботи установок відбувається обростання ламп і корпусу солями твердості і оксидами заліза. Для запобігання обростанню УФ-випромінювачі зазвичай поміщають у кварцові чохла. Відкладення з них знімають за допомогою очисних пристроїв. Контроль інтенсивності випромінювання ламп УФ-установки і керування їх роботою здійснюється автоматично.

Метод опромінення води ультрафіолетовими променями простий у конструктивному виконанні, зручний в експлуатації, тому що є безреагентним, не змінює органолептичних показників води й т. п. Однак його широкому практичному поширенню перешкоджає те, що УФ-установки можуть застосовуватися тільки для знезаражування вод, фізико-хімічні показники якості яких відповідають стандартам на питну воду. При цьому бактеріальне забруднення води має бути незначним ($E. \text{Колі} < 1000 \text{ од/дм}^3$).

Спільний вплив окиснювачів і УФ-опромінення навіть при обробці води з показниками мутності, кольоровості й окисності, які не відповідають вимогам, що висуваються до якості питної води, забезпечує високий ступінь очищення води і бактерицидний ефект.

На водопровідних станціях допускається паралельне розташування у два – три яруси установок УФ-випромінювання. На кожні одну – п'ять установок повинна бути передбачена одна резервна. Установки можуть монтуватися як на усмоктувальній, так і на напірній лініях насосів. На підвідних і відвідних трубопроводах до кожної установки обов'язково повинні бути засувки для регулювання витрати подаваної води. Оскільки ультрафіолетові промені не надають воді бактерицидних властивостей, то слід

звертати особливу увагу на санітарний стан водопроводів і водогінних мереж, по яких вода надходить до споживачів.

Безпека питної води в епідемічному відношенні визначається її відповідністю нормативам з мікробіологічних і паразитологічних показників, поданих у таблиці 5.3.

Таблиця 5.3 – Мікробіологічні і паразитологічні показники води

Показники	Одиниці вимірювання	Нормативи
Термотолерантні коліформні бактерії	Число бактерій в 100 мл ¹⁾	Відсутні
Загальні коліформні бактерії ²⁾	Число бактерій в 100 мл ¹⁾	Відсутні
Загальне мікробне число ²⁾	Число утворюючих колоній бактерій в 1 мл	Не більше 50
Коліфаги ³⁾	Число бляшкоутворюючих одиниць (БУО) в 100 мл	Відсутні
Спори сульфитредукуючих клостридій ⁴⁾	Число спор в 20 мл	Відсутні
Цисти лямблій ³⁾	Число цист в 50 л	Відсутні

Примітки:

1 При визначенні проводиться трикратне дослідження з 100 мл відібраної проби води.

2 Перевищення нормативу не допускається в 95% проб, що відбираються в точках водозабору зовнішньої й внутрішньої водогінної мережі протягом 12 місяців, при кількості досліджуваних проб не менше 100 за рік.

3 Визначення проводиться тільки в системах водопостачання з поверхневих джерел перед подачею води в розподільну мережу.

4 Визначення проводиться при оцінюванні ефективності технології обробки води.

При дослідженні мікробіологічних показників якості питної води в кожній пробі проводиться визначення термотолерантних коліформних бактерій, загальних коліформних бактерій, загального мікробного числа і коліфагів.

При виявленні в пробі питної води термотолерантних коліформних бактерій і (або) загальних коліформних бактерій і (або) коліфагів проводиться їхнє визначення в повторно взятих в екстреному порядку пробах води. У таких випадках для виявлення причин забруднення одночасно проводиться визначення хлоридів, азоту амонійного, нітратів і нітритів.

При виявленні в повторно взятих пробах води загальних коліформних бактерій у кількості більше 2 в 100 мл і (або) термотолерантних коліформних бактерій і (або) коліфагів проводиться дослідження проб води на визначення патогенних бактерій кишкової групи або ентеровірусів.

Дослідження питної води на наявність патогенних бактерій кишкової групи і ентеровірусів проводиться також за епідеміологічними показниками.

Дослідження води на наявність патогенних мікроорганізмів можуть проводитися тільки в лабораторіях, що мають дозвіл для роботи зі збудниками відповідної групи патогенності і ліцензію на виконання цих робіт.

Система технологічного контролю над процесом експлуатації УФ-установок повинна включати контроль:

- дози УФ-опромінення;
- ресурсу з урахуванням часу наробітку УФ-ламп;
- справності УФ-ламп;
- вмісту озону в повітряному середовищі.

Контроль за дозою опромінення проводиться шляхом обліку інтенсивності бактерицидного випромінювання в камері знезаражування, часу перебування води в ній і розраховується за формулою:

$$D = E \cdot t, \quad (5.1)$$

де D - доза опромінення, мДж/см²;

E - мінімальна інтенсивність бактерицидного випромінювання, мВт/см²;

t - середній час перебування води в камері знезаражування, с.

Інтенсивність бактерицидного випромінювання вимірюється за допомогою спеціальних датчиків-приймачів випромінювання, що селективно вимірюють бактерицидне випромінювання з довжиною хвилі 220 - 280 нм.

Середній час перебування води в камері знезаражування розраховується за формулою:

$$t = \frac{S \cdot L}{287 \cdot Q}, \quad (5.2)$$

де t - середній час перебування води в камері знезаражування, с;

S - поперечний переріз камери знезаражування, см;

L - довжина камери знезаражування, см;

Q - витрата води, м³/год;

278 - коефіцієнт перерахування розмірності одиниць вимірювання.

Витрата води, що проходить через УФ-установку, контролюється витратомірами.

Розміри камери знезаражування (довжина і поперечний переріз) вказуються виробником у паспорті.

Контроль ресурсу ламп проводиться за показниками лічильника часу експлуатації УФ-ламп.

Контроль справності УФ-ламп проводиться за індикатором справності ламп.

5.4 Озонування стінних вод

Знезаражувальна дія озону пояснюється окисненням бактеріальних клітин атомарним киснем, утвореним при розкладанні озону (озон O_3

легко розкладається на молекули O_2 і атом O кисню). Реакція окиснення відбувається дуже швидко і ефективно. Органічні речовини руйнуються і перетворюються в більш прості і нетоксичні сполуки (CO_2 і H_2O). Озонуванням можна очищати стічні води від розчинених фенолів, нафтопродуктів, сірководню, поверхнево-активних речовин, тетраетилсвинцю, ціанідів, барвників. Технологічні характеристики електролізерів подані в таблиці 5.4.

Таблиця 5.4 – Технологічні характеристики електролізерів непроточного типу

Показник	Тип установки			
	ЕН – 1	ЕН – 5	ЕН – 25	ЕН – 100
Продуктивність за активним хлору, кг/д	1	5	25	100
Струмове навантаження, А	60...70	60...80	120...140	400...450
Робоча напруга, В	40...42	40...42	55...65	220...230
Концентрація хлору в розчині, г/дм ³	6...7	6...7	10...12	10...12
Витрати 1 кг активного хлору: солі, кг електроенергії, кВт·год	15...13	15...13	10...8	9...8
	6...7,5	6...7,5	8...9	10...12
Об'єм електролітичної ванни, м ³	0,4	0,4	1	2,9
Продуктивність за активним хлором за один цикл, г	0,33...0,25	2,4...2,6	10...12	25...33,3
Тривалість одного циклу, год	0,75...0,9	7...8	10...12	5...6
Рекомендоване число циклів за добу	3...5	2	2	3...4

Для оброблення стічної води озонופовітряною сумішшю використовуються барботажні колони і контактні пристрої із зміювиковим реактором (рис. 5.2).

Барботажна колона – це вертикальна циліндрична посудина висотою 4...5 м, в нижню частину якої через пористі плити або труби вводиться озонופовітряна суміш, а у верхню через бризкальні пристрої – очищувана вода. Бульбашки озонופовітряної суміші рухаються догори назустріч потоку води і, вступаючи в контакт із забрудненнями, окиснюють їх.

При обробленні води в контактному пристрої із зміювиковим реактором стічна вода нагнітається насосом в трубчастий зміювик через ежектор, де до неї підмішується озонופовітряна суміш з генератора озону. В трубчастому зміювику взаємодія озону з розчиненими у воді забрудненнями відбувається значно швидше і повніше [10].

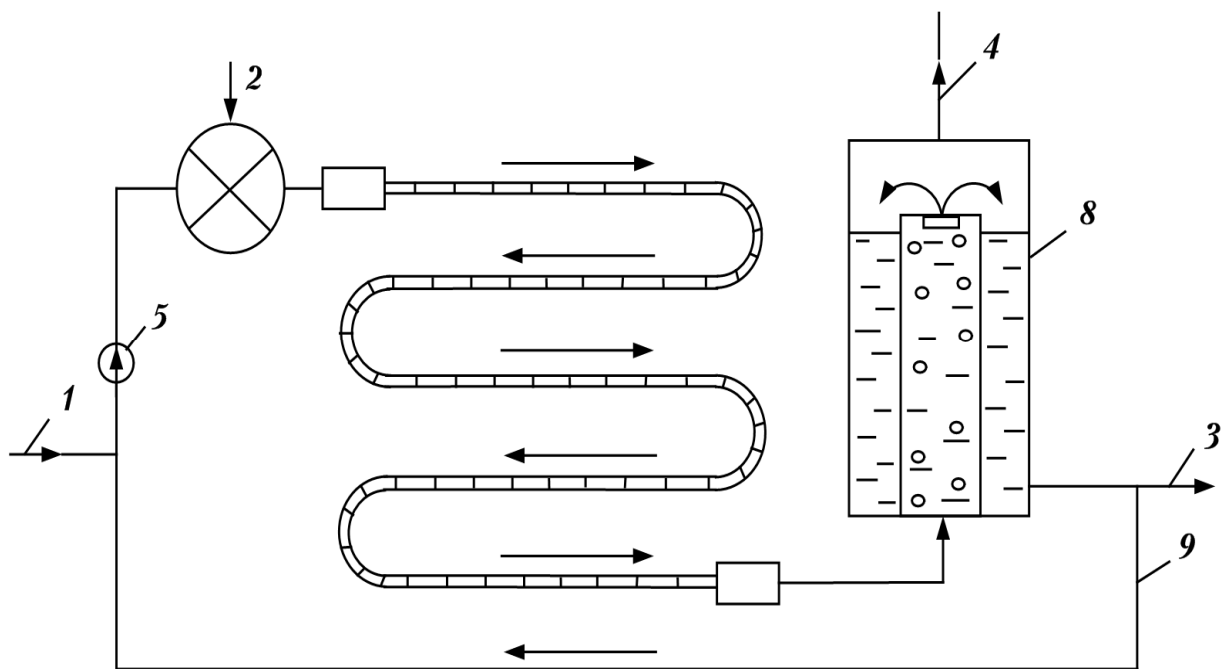


Рис. 5.2 – Контактний пристрій із змійовиковим реактором: 1 – стічна вода; 2 – озонізована суміш; 3 – очищена вода; 4 – випуск повітря; 5 – насос; 6 – ежектор-змішувач; 7 – змійовик; 8 – повітровідділювач; 9 – рециркуляційний трубопровід

Технічні характеристики озонаторів трубчастого типу наведені в таблиці 5.5.

Витрати озону на оброблення 1 м³ стічних вод залежать від початкової концентрації розчинених органічних речовин і коливаються в межах 15...200 г/м³.

Приклад 5.2. Підібрати озонатори для окиснення виробничих стічних вод за таких умов: витрати стічних вод $Q_d = 2500 \text{ м}^3/\text{д}$; необхідна доза озону для окиснення забруднень $d_{\text{оз}} = 18 \text{ г/м}^3$.

Розв'язання

1. Визначаються необхідні витрати озону для окиснення забруднень, розчинених в стічних водах

$$Q_{\text{оз}} = \frac{d_{\text{оз}} \cdot Q_d}{1000} = \frac{18 \cdot 2500}{1000} = 45 \text{ кг/д}.$$

2. За табл. 5.5 обирається озонатор марки ОП-4, продуктивність якого 1 кг озону за 1 год.

3. Розраховується число озонаторів

$$m = \frac{\kappa_3 \cdot Q_{\text{оз}}}{24 \cdot q_{\text{оз}}} = \frac{1,07 \cdot 45}{24 \cdot 1} = 2,$$

де $\kappa_3 = 1,05 \dots 1,1$ – коефіцієнт запасу;

$q_{\text{оз}}$ – продуктивність одного озонатора, кг/год.

Приймаються два робочих і один резервний озонатори марки ОП-4.

Таблиця 5.5 – Технічні характеристики озонаторів

Марка озонатора	Номінальна продуктивність за озномом, кг/год	Концентрація озону в озоні повітряній суміші, %	Середні витрати повітря, м ³ /год	Напруга на електродах, кВ
ОП-4	1	16 – 17	40	10
ОП-6	2	14 – 16	80	10
ОП-121	1,6	14 – 16	120	16
ОП-315	3,8	12 – 14	300	18
ОП-510	6	12 – 14	450	18

5.5 Випуск стічних вод у водоймища

Очищені стічні води після дезінфекції відводяться по каналу (закритому або відкритому) до місця випуску у водоймище. Відвідний канал закінчується береговим колодязем, з якого стічні води через випуск спускаються безпосередньо у водоймище.

Основна задача при влаштуванні випуску – якнайбільш повне змішування стічної води з водою водоймища для одержання найбільшого ступеня розведення. Випуск являє собою стальну трубу, яка прокладена під водою. Оголовок (кінець) труби доводять до фарватеру річки, де спостерігається найбільша швидкість течії і для кращого перемішування стічної води з річковою водою. При випусканні стічних вод в озера і моря оголовок відводиться на відстань від берега, щоб при нагнічених течіях або припливах не відбувалося забруднення узбережжя.

Оголовок підводного трубопроводу випуску може бути зосередженим або розсіювальним (рис. 5.3). Перший забезпечує водоскид в одному місці водоймища, інший – в декількох місцях [12].

Розсіювальний випуск більш розповсюджений, тому що забезпечує краще змішування стічних вод з водою водоймища.

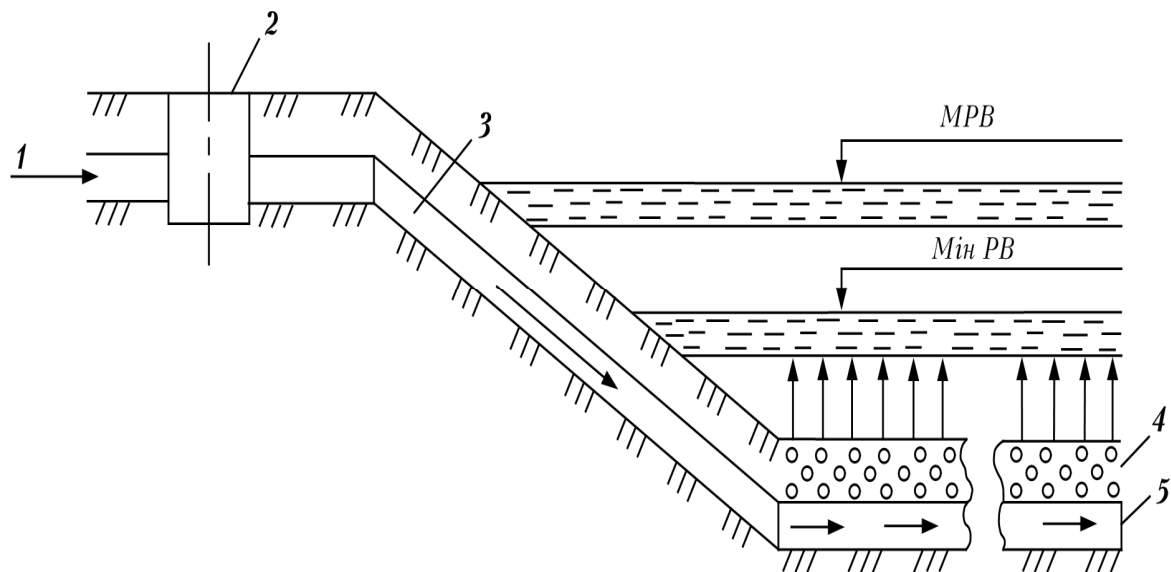


Рисунок 5.3 – Розсіювальний випуск трубопроводів у водоймище: 1 – подача стічної води; 2 – колодезь; 3 – труба; 4 – кам'яна обсіпка; 5 – оголовок труби; MPB – максимальний рівень води у водоймищі; МінPB – мінімальний рівень води у водоймищі

В залежності від глибини водоймища, товщини крижаного покриву і наявності пароплавства підводну частину випуску кладуть в траншею або безпосередньо по дну водоймища, закріплюючи палями або кам'яною обсіпкою.

Отвори в оголовку розташовують на достатній висоті від дна (1...2 м) для попередження розмивання дна. Відстань від нижньої поверхні льоду до отворів повинна бути не менше 1,0... 1,5 м. Це захищає лід від підтаювання.

Швидкість течії очищених стічних вод у підводній частині необхідно приймати по можливості якнайбільшою (не менше 0,5...0,7 м/с). При таких швидкостях зменшується діаметр трубопровода випуску і запобігається його замулювання [21].

Контрольні запитання

1. Обґрунтуйте необхідність знезараження стічних вод.
2. Розкажіть про порядок та негативні наслідки хлорування стічних вод.
3. Охарактеризуйте процес знезараження води УФ-випромінюванням.
4. Наведіть схему та розкажіть про принцип роботи електролізної установки.
5. Поясніть сутність знезараження стічних вод озонуванням.
6. Опишіть особливості випуску стічних вод у водоймища після дезінфекції.

РОЗДІЛ 6 УТИЛІЗАЦІЯ ОСАДІВ І КОНТРОЛЬ ЯКОСТІ СТІЧНИХ ВОД

Осади стічних вод (ОСВ) являють велику загрозу для навколишнього середовища і людини, оскільки вони містять шкідливі речовини, які у десятки і сотні разів більш токсичні, ніж стічні води. Утилізація осадів стічних вод повинна відбуватись із дотриманням екологічних вимог.

Проблема утилізації ОСВ повинна вирішуватись комплексно з питаннями очищення стічних вод, без чого водоохоронні заходи не можуть бути ефективними. При цьому оптимальне використання корисних речовин, що містяться в осадах, їх обробка, приведуть до повернення сировинних та інших корисних матеріалів.

6.1 Класифікація та склад осадів стічних вод

Осади виділяються в результаті очищення побутових, сільськогосподарських і промислових стічних вод. До осадів відносяться всі домішки (нерозчинені і розчинені), затримані головним чином первинними і вторинними відстійниками, флотаційними, фільтраційними та іншим обладнанням після механічного, біологічного і фізико-хімічного очищення. Осади побутових стічних вод у порівнянні з виробничими за складом більш однорідні.

Усі домішки в осадах стічних вод поділяються на органічні і мінеральні. Основним хімічним елементом органічних речовин є вуглець; у них є також фосфор, сірка, водень. У деяких домішках міститься багато бактеріальних включень (бактерії, дріжджові і цвілеві гриби) і планктон. Мінеральні домішки містять у собі частинки ґрунту, шлаків, руди, металів, масла та інших речовин.

У нерозчинених домішках побутових стічних вод органічні речовини становлять 75 - 80%, а мінеральні – 25 - 20%.

Осади стічних вод являють собою домішки у твердій фазі, виділені з води в результаті механічного, біологічного і фізико-хімічного очищення або комбінації цих методів очищення стоків.

Залежно від способу очищення, а також від фазово-дисперсного стану домішок розрізняють осади первинні і вторинні.

До первинних осадів відносяться грубодисперсні домішки I групи, які перебувають у твердій фазі і виділені з води методами механічного очищення (седиментація, фільтрація, флотація, осадження у відцентровому полі). Розмір частинок цих домішок більш 10 - 5 см.

До вторинних осадів відносяться домішки II, III і IV груп, що перебувають у воді у вигляді колоїдів, молекул, іонів, які можуть бути переведені у тверду фазу і вилучені зі стічної води лише в результаті біологічного і фізико-хімічного очищення. Розмір цих домішок 10 - 5 - 10 - 7 см.

Вторинні осади поділяються на домішки колоїдної і молекулярної дисперсності II і III груп, виділені зі стічної води у тверду фазу в результаті біологічного очищення, – активний мул, біоплівка (розміри частинок цих домішок 10 - 5 - 10 - 6 см) і на домішки молекулярної та іонної дисперсності III і IV груп, виділені з води у тверду фазу в результаті фізико-хімічного очищення, – шлами (розміри часток цих домішок 10-6-10-7 см).

Таким чином, до основних видів осадів стічних вод відносяться первинні осади, активний мул (біоплівка) і шлами. Усі вони об'єднані загальним терміном «осади».

Поряд з термінологією осадів стічних вод залежно від методів очищення необхідно уточнити їхню класифікацію з урахуванням способів їх виділення і обробки (табл. 6.1).

Осади грубі (відходи), затримувані ґратами. До складу відходів входять великі завислі і плаваючі домішки, переважно органічного походження. До складу цих відходів входять такі компоненти (%): папір – 68,5; ганчір'я – 26,6; дерево, солома – 1,9; кухонні відходи – 2,7; кістки – 0,3.

Кількість відходів, затримуваних ґратами із зазорами 16–20 мм, на одну людину в рік становить у середньому 8 л при вологості 80% і об'ємній масі 750 кг/м³.

Затримані відходи подрібнюють з наступним випуском їх у канал перед ґратами. Для переробки і використання ці відходи можуть направлятися в метантенки, на піролізні установки разом з іншими осадами або для одержання компостного добрива разом зі сміттям.

Осади важкі, затримувані пісколовками. Їхній склад у побутових стічних водах: пісок, уламки окремих мінералів, цегла, вугілля, кості, зерна, бите скло і т. п. Кількість затримуваних важких домішок на одну людину протягом доби становить 0,02 л або 72 л у рік, при вологості 60% і об'ємній масі 1,5 т/м³. Затримувані важкі осади добре підсушуються на піскових майданчиках і після знешкодження можуть використовуватися для підсипання територій або інших цілей.

Осади плаваючі (жирові речовини), затримувані жироловками або спливаючі у відстійниках. Кількість цих домішок у побутових стоках на одну людину в рік становить 2 л при вологості 60% і об'ємній масі 0,6 т/м³. У стічних, водах харчової промисловості кількість виділюваних жирових речовин у багато разів більша ніж у побутових стоках, і досягає 2 кг/м³. Виділення жирових речовин поліпшує процес очищення стічних вод, полегшує обробку осадів і дозволяє ефективно використовувати жирові відходи.

Осади первинні (сирі), затримувані первинними відстійниками. У побутових стічних водах ці осади являють собою драглисту, грузлу суспензію із кислуватим запахом, що не втратила ще своєї структури. Органічні речовини в них становлять 75 - 80%; вони швидко загнивають, видаючи неприємний запах. Вологість первинного осаду при самопливному

видаленні після 2-годинного відстоювання складає 95%, а при видаленні з відстійника плунжерними насосами – 94 - 93%. Механічний склад первинних осадів відрізняється великою неоднорідністю. Величина окремих частинок коливається від 10 мм і більше до частинок колоїдної і молекулярної дисперсності.

Кількість нерозчинених завислих домішок, що осідають у первинному відстійнику, при 2-годинному відстоюванні (з урахуванням 60%-ного ефекту) для побутових стоків в абсолютно сухій масі на одну людину складає 40 г на добу, або 14,4 кг на рік.

Таблиця 6.1 – Класифікація осадів

Група осадів або домішок	Класифікація осадів	Споруди і устаткування, що затримують осад або їх оброблюють
I	Осади грубі (відходи)	Ґрати, сита
II	Осади важкі	Пісколовки
III	Осади плаваючі	Жироловки, відстійники
IV	Осади первинні, сирі, виділені зі стічної води в результаті, механічного очищення і не піддані обробці	Відстійники первинні, освітлювачі
V	Осади вторинні, сирі, виділені зі стічної води після біологічного і фізико-хімічного очищення	Відстійники вторинні, флотатори
VI	Осади зброджені, що пройшли обробку в анаеробних перегнивачах або осад стабілізованих аеробних стабілізаторів	Септики, двоярусні відстійники, освітлювачі, перегнивачі, метантенки, аеробні стабілізатори
VII	Осади ущільнені, піддані згущенню до границі текучості (до вологості 90 - 85%)	Ущільнювачі: гравітаційні, термогравітаційні, флотаційні, сепаратори, термофлотаційні, центрифуги-ущільнювачі, майданчики граничного ущільнення
VIII	Осади зневоднені, піддані згущенню до вологості 80 - 40%	Намулові майданчики і площадки: високопродуктивні, вакуум-фільтри, центрифуги, фільтрпреси, шнекові преси та ін.
IX	Осади сухі, піддані термічному сушінню до вологості 5 - 40%	Сушарки: барабанні, вальцові, з килпачим шаром, із зустрічними струменями, камерні, стрічкові та ін.

Осади вторинні (активний мул, біоплівка і шлами). Активний мул, затримуваний вторинними відстійниками після аеротенків, являє біоценоз мікроорганізмів і найпростіших, має властивість флокуляції. Структура активного мулу являє пластівчасту масу бурого кольору. У свіжому вигляді активний мул майже не має запаху або пахне землею, але, загниваючи, видає специфічний гнильний запах.

За механічним складом активний мул відноситься до тонких суспензій, що складаються на 98% за масою із частинок розмірами менше 1 мм. Активний мул відрізняється високою вологістю 99,2 - 99,7%. Після відстійників-ущільнювачів вологість зменшується найчастіше до 98%, а при флотаційному ущільненні – до 97 - 96%, у термогравітаційних ущільнювачах – до 95 - 96%. В інших спеціальних ущільнювачах вологість активного мулу може бути знижена до 90%.

Кількість надлишкового активного мулу для побутових стічних вод на одну людину за добу дорівнює 28 г при вологості 96%.

Шлами, затримувані відстійниками або іншим обладнанням після фізико-хімічного очищення. Найчастіше шлами виділяються в результаті локального очищення або доочищення промислових стічних вод із застосуванням реагентної обробки, фільтрування, електролізу, адсорбції, іонного обміну, зворотного осмосу, екстракції та інших методів.

Осади зброжені. У двоярусних відстійниках процес розпаду осадів відбувається при лужному шумуванні (рН=7÷8) і за 1–7 місяців (залежно від кліматичних умов) досягає 50%. Тут розпад органічних речовин не зупиняється, як у септиктенку, на першій фазі кислого шумування, а проходить і другу фазу – лужного шумування з виділенням метану і вуглекислоти.

Структура зброженого осаду більш дрібна і однорідна, колір – майже чорний або темно-сірий, вологість досягає 85%, але при випуску складає 90%. Такі осади відрізняються гарною плинністю, легко зневоднюються, виділяють запах сургучу або асфальту.

У метантенках, як і у двоярусних відстійниках, процес розпаду здійснюється в лужному середовищі, але протікає більш швидко завдяки підігріванню осадів, перемішуванню і дотриманню відсотка завантаження сирими осадами. При мезофільному зброджуванні і температурі підігріву до 27 - 32 °С процес розпаду триває 20 - 25 днів і менше.

При термофільному шумуванні і температурі підігріву осаду до 50 - 55 °С розпад його протікає більш глибоко і швидко і триває 10 – 8 днів. У метантенках розпад осадів супроводжується виділенням великої кількості метану придатного для використання.

Осади з аеробних стабілізаторів. Перевага цього способу зброджування полягає у відсутності запаху, меншій вибухонебезпечності споруд, більш простій експлуатації і меншій будівельній вартості. Але аеробна стабілізація пов'язана з додатковими енерговитратами на аерування. Для стабілізації 1 м³ активного мулу потрібна витрата повітря 150 - 240 м³, а для стабілізації 1 м³ суміші активного мулу з первинним осадом – 240 - 340 м³. Аерування активного мулу або суміші мулу з осадом при температурі 10 - 20°С триває 8 - 15 днів, що призводить до мінералізації органічних речовин на 30 - 40%. Органічні речовини, що залишилися, є практично стабільними.

Після аеробної стабілізації осади ущільнюються у відстійниках за 5 - 15 годин до вологості 96 - 98%, при цьому поліпшується їхня водовіддача. При стабілізації бактерії солі гинуть на 95%, але яйця гельмінтів не зникають, тому осади після аеробної стабілізації потребують знезараження.

Бактеріальна заселеність осадів. В осадах, як і в стічній воді, можна знайти всі основні форми бактерій: паличкоподібні (циліндричні), до яких відносяться бацили, диплобацили і диплобактерії; кулясті (еліпсоїдні), до яких відносяться всі шість видів коків; звиті, які підрозділяються на спірохети, спірили і вібріони.

До мікроорганізмів відносяться також дріжджі і цвілі. Бактеріальна заселеність осадів на порядок вища, чим стічних вод. Осади побутових стоків містять багато гельмінтів (яйця глистів). При термофільному збро-джуванні яйця глистів повністю гинуть. Те ж спостерігається при термогравітаційному або термофлотаційному ущільненні осадів.

Бактеріальна заселеність осадів величезна. Наприклад, в 1 см³ сирого первинного осаду вологістю 94,3% міститься близько 42 млн. бактерій за «прямим розрахунком», а в 1 г сухої речовини – від 740 тис. до 1 млн. Якщо прийняти в середньому діаметр бактеріальної клітини рівним 0,001 мм, то сумарний об'єм 100 млн. бактерій, що містяться, наприклад, в 1 см³ осаду, складе близько 0,4 см³ з масою приблизно 400 мг.

Хімічний склад. Знання хімічного складу осадів необхідне для визначення найбільш раціональних шляхів їх використання і обробки. У табл. 6.2 поданий загальний хімічний склад осадів міських стічних вод, а в табл. 6.3 – хімічний склад їх мінеральної частини. В останній графі табл. 6.2 зазначені невраховані аналізом сполуки. До них у сирих осадах відносяться головним чином білкові речовини, а в зброджених – гумінові сполуки, що підвищують цінність осаду як добрива.

Таблиця 6.2 – Загальний хімічний склад осадів, % до абсолютно сухої речовини

Типи осадів	Зола	Бензолні речовини	Альфацеллюлоза	Геміцеллюлоза	Жири	Загальний азот	Фосфор	Калій	Клітковина	Невраховані сполуки
Первинні сирі	10,1–27,98	89,9–72,02	7,52–12,0	7,68–25,4	14,3–17,0	3,2–3,66	1,4–2,11	0,2	-	33
Первинні зброджені в метантенках: - мезофільне шумування	28-40	59-72	2,8-9	5,8-9	7,6-9	3-4,3	2,4-4,8	-	-	35
-термофільне шумування	41,37	58,6	1,6	6,0	9,0	3,8	4,9	-	-	28
Активний мул із вторинних відстійників після аеротенків	24,5-26,2	74,0-75,6	0,74-2,58	3,0-6,10	7,11-7,90	7,28-6,74	5,39	-	-	-

Механічний склад і дисперсність. Механічний склад осадів відрізняється великою неоднорідністю. Розміри окремих частинок коливаються від 10 мм і більше до частинок колоїдної й молекулярної дисперсності.

Як відомо, ступенем дисперсності називається величина, обернена діаметру часток тіла, а саме: $D = 1/d$, де d – діаметр частинок, см. Розрізняють макроскопічну дисперсність, де D у межах $0 - 10^{-2,5}$, мікроскопічну, де D у межах $10^{-2,5} - 10^{-4}$, колоїдну, де D у межах $10^{-4} - 10^{-6}$, атомну і молекулярну, де D у межах $10^{-6} - 10^{-7}$.

Таблиця 6.3 – Хімічний склад мінеральної частини осадів, % до абсолютної сухої речовини

Типи осадів	SiO ₂	Al ₂ O ₃	Fe ₂ O ₃	CaO	MgO	K ₂ O
Первинні сирі Активний мул Зброджені (суміш первинних з активним мулом)	8,4-55,9	0,3-18,9	3,0-13,9	11,8-35,9	2,1-4,3	0,7-3,4
	7,6-33,8	7,3-26,9	7,2-18,7	8,9-16,7	1,4-11,4	0,8-3,9
	27,3-35,7	8,7-9,3	11,4-13,6	15,6	1,5-3,6	1,8-2,8
Типи осадів	Na ₂ O	SO ₃	ZnO	CuO	NiO	Cr ₂ O ₃
Первинні сирі Активний мул Зброджені (суміш первинних з активним мулом)	0,8-4,2	1,8-7,5	0,1-0,6	0,1-0,8	0,2-2,9	0,8-3,1
	1,9-8,3	1,5-6,8	0,2-0,3	0,1-0,2	0,2-3,4	0-2,4
	2,6-4,7	3,0-7,2	0,1-0,3	0,2-0,3	0,2-1,0	1,3-1,9

Для багатьох осадів виробничих стічних вод ступінь дисперсності в багато разів більший, чим для побутових осадів. Так, наприклад, для багатьох гідролізних заводів, отримані величини гранулометричного складу (у відсотках до сухої речовини), наведені в табл. 6.4.

6.2 Основні напрямки утилізації осадів

В умовах масового будівництва і розширення існуючих споруд для очищення міських і виробничих стічних вод складною проблемою є обробка і використання осадів, що утворюються. Об'єми осаду великі і становлять близько 1...2 % від витрат очищуваних стічних вод. Ці осадки, як правило, належать до тих суспензій колоїдного типу, що важко фільтруються. Їх бактеріальна забрудненість, наявність органічних речовин, здатність швидко загнивати з виділенням неприємних запахів, а також неоднорідність складу і властивостей ускладнюють їх обробку.

Технологія обробки осадів полягає в зброджуванні їх в метантенках очисних споруд з підсушкою на мулових майданчиках. Вологість підсушеного осаду 75...80 %, внаслідок чого об'єм зменшується в 2...5 разів.

На великих очисних станціях замість мулових майданчиків для підсушування осаду, що потребує великих територій, споруджують устаткування для їх штучного обезводнення. Широко застосовується штучне обезводнення осаду вакуум-фільтрами або центрифугами навіть на невеликих

за продуктивністю очисних спорудах порядку 3800...15000 м³ на добу стічних вод.

Осад, обезводнений на вакуум-фільтрах до вмісту вологи 70 - 80%, часто підлягає подальшому обезводненню шляхом термічної сушки в барабанних сушарках.

Осад міських стічних вод у багатьох випадках може використовуватися в сільському господарстві як органо-мінеральне азотно-фосфорне добриво, що містить в собі необхідні для розвитку рослин мікроелементи.

Досвід застосування осаду стічних вод в сільському господарстві показує, що врожай сільськогосподарських культур при удобренні осадом не поступається перед врожаєм на землях, удобрених гноєм. Наявність вапна в механічно обезводненому осаді особливо сприятливо позначається на кислих ґрунтах. Міністерством охорони здоров'я дозволяється використання як добрива осад, який пройшов бродіння в термофільних умовах, механічно обезводнений і підсушений на мулових майданчиках.

Деякі осади містять цінні речовини, наприклад кольорові і рідкісні метали, які попередньо видаляються фізико-хімічними методами. Ряд обезводнених осадів може бути сировиною для виробництва будівельних матеріалів, зокрема осади стічних вод металургійної, целюлозно-паперової і деревообробної промисловості [18, 25-33].

Для механічного обезводнення важкофільтрувальних шламів застосовуються фільтри-преси типу ФПАКМ. Найбільший ефект досягається при обезводненні шламів мінерального походження. Одним з перспективних способів безреагентного згущення і обезводнення осаду виробничих стічних вод є вібраційне фільтрування, при якому проводиться коливання фільтрувальної перегородки для інтенсивного розділення твердої і рідкої фаз. Для згущення і обезводнення осаду застосовуються безнапірні вібраційні фільтри. Знаходить застосування метод заморожування осадів.

Якщо обезводнений осад виробничих стічних вод неможливо використати з будь-якою, то його спалюють. Розроблений турбобарботажний спосіб спалювання здійснений в установках "Вихор". Для спалювання органічного осаду, який не утилізується, застосовуються циклонні печі [9]. Утилізацію осадів стічних вод можна здійснювати за семи напрямками (рис. 6.1).

Таблиця 6.4 – Гранулометричний склад осадів гідролізних заводів

Типи осадів	Вологість, %	Розміри частинок, мкм	Вміст, %
Первинний осад	95–97	1000-250	26,8
		250-100	5
		100-10	2,2
		100 і менше	66,0
Активний мул із вторинних відстійників після аерофільтрів	96–98	1000-250	6,4
		250-100	5
		100-10	2,2
		10 і менше	86,4
Активний мул із вторинних відстійників після аеротенків	99,2–99,7	1000–250	0
		250–100	4
		100–10	91,3

1. Добрива. Передбачаються всі випадки використання осадів як добрив при відповідності їх складу технічним умовам. Вони можуть використовуватися в рідкому вигляді без обробки або з мінімальною обробкою – ущільненням. Рідкі текучі осади вологістю 99,7 - 90% найчастіше перекачуються по трубах безпосередньо на поля через розподільне обладнання або через накопичувачі, розташовані в центрі ділянок, що вдобрюються. Осади, підсушені на мулових площадках або механічно зневоднені до вологості 80 - 60%, а також термічно висушені до вологості 40 - 5%, транспортуються на поля, сади, парки всіма видами транспорту. Осади можуть застосовуватися для поліпшення структури і родючості торф'яних і піщаних ґрунтів, а також для рекультивації земель. У деяких випадках з осадів або з мулової води після метантенків можна отримувати азотне добриво.

2. Корми. Активний мул (білвітамул) є цінним білково-вітамінним кормовим продуктом. За умови відповідності складу активного мулу технічним вимогам, він має високі поживні якості при годівлі тварин, птахів, хутрових звірів. Крім того, з активного мулу можна одержати білок, технічний вітамін В₁₂, найважливіші амінокислоти.

Даний кормовий продукт одержують із відходів стічних вод цукробурякових заводів, а з відходів стоків харчової промисловості можна отримати високо цінне м'ясокісне і рибне борошно.

3. Вторинна сировина. Осади стічних вод промислових підприємств можуть використовуватися як сировина для власного виробництва або для інших підприємств. Так, наприклад, в целюлозно-паперовій промисловості активний мул використовується для виробництва картону, мішечного паперу, целюлози. У хімічній промисловості стічні води, які містять синтетичні смоли, використовуються для виробництва пластмасових виробів. На

базі шламових відходів підприємств віскозних волокон можна регенерувати цинк, який доцільно використовувати в інших галузях промисловості.

4. Товарні продукти. Осади стічних вод, які містять великий відсоток органічних речовин, можна використовувати для одержання пірокарбона, смоли, гасу, бензину, воску та інших продуктів. На базі осадів стічних вод або в суміші з іншими відходами (наприклад побутовими) можна одержати і ефективно використовувати сиру нафту.

З активного мулу методом піролізу можна отримати активоване вугілля для використання його як сорбенту або як напівпродукту для лікувальних цілей.

5. Товарні продукти (жири і мила). На основі жировмісних відходів стічних вод підприємств м'ясної, масложирової, молочної, рибної промисловості отримують жирові речовини, що доцільно використовувати для одержання консистентних мастил.

З неочищеного жиру на фабриках первинної обробки вовни (ФПОВ), готують антикорозійний засіб, що використовується при зберіганні і транспортуванні машинних виробів. З очищеного шерстного жиру одержують ланолін, який широко застосовується в косметичній і фармацевтичній промисловості.

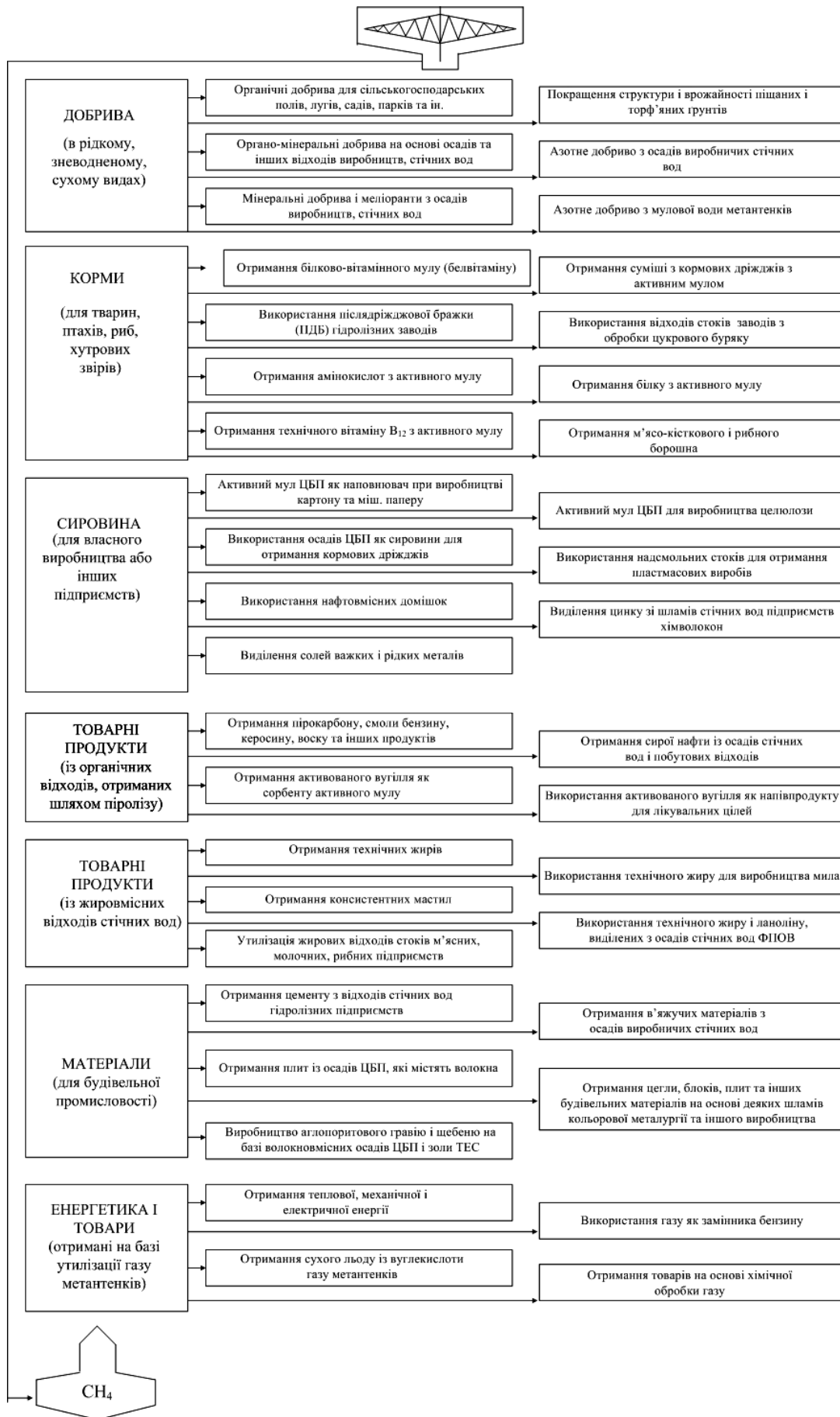


Рисунок 6.1 – Можливі напрями утилізації осадів стічних вод

6. Матеріали для будівельної промисловості. Багато промислових підприємств відходи стічних вод можуть утилізувати для одержання будівельних матеріалів.

Так, наприклад, на заводах кольорової металургії зі шламів можна одержати в'язучі речовини для виробництва магнезійного цементу, ксилоліту, фіброліту, штучного мармуру та інших матеріалів.

Осади стічних вод содового виробництва можна використовувати для одержання автоклавних бетонів, а шламові відходи – у вигляді піритних недогарків. На підприємствах, що виробляють сірчану кислоту, шлами можна використовувати також для виробництва цементу і азбестоцементних труб.

На підприємствах ЦБП волокновмісні осади можна використовувати у виробництві волокнистих, деревоволокнистих і деревостружкових плит. Ці ж осади можна використовувати при виробництві сухої штукатурки, цегли, легких бетонних плит, теплоізоляційних матеріалів.

7. Енергетика і товари. Газ метантенків (біогаз) використовується для одержання теплової, механічної і електричної енергії.

Висококалорійний газ метан можна використовувати для автотранспорту як замітник бензину. При цьому здійснюється очищення газу від вуглекислоти; остання може застосовуватися при виробництві сухого льоду.

На основі хімічної обробки газу можна одержати такі хімічні товари, як чотири хлористий вуглець, розчинники, пластмаси, етиловий спирт, газ для зварювання, та багато інших товарів.

Технологічний цикл обробки осадів стічних вод, поданий на рис. 6.2 включає в себе всі види обробки, ліквідації та утилізації.

Ущільнення опадів стічних вод є первинною стадією їх обробки. Найбільш поширені гравітаційний та флотаційний методи ущільнення. Гравітаційне ущільнення здійснюється у відстійниках-ущільнювачах; флотаційне - в установках напірної флотації. Застосовується також відцентрове ущільнення осадів у циклонах і центрифугах. Перспективне вібраційне ущільнення шляхом фільтрування осаду стічних вод через фільтруючі перегородки або за допомогою занурених в осад вібраторів.

Стабілізація осадів використовується для запобігання загниванню осадів при тривалому зберіганні на відкритому повітрі (сушіння на мулових майданчиках, використання в якості сільськогосподарських добрив і т. п.).

Для стабілізації опадів промислових стічних вод застосовують в основному аеробну стабілізацію - тривале аерування осадів у спорудах типу аеротенків, внаслідок чого відбувається розклад більшості речовин, схильних до гниття. Період аеробної стабілізації при температурі 20 °С становить 8 - 11 діб, витрата кисню для стабілізації 1 кг органічної речовини активного мулу - 0,7 кг.

Кондиціонування осадів проводять для руйнування колоїдної структури осаду органічного походження і збільшення їх водовіддачі при зневодненні. У промисловості застосовують в основному реагентний метод кондиціонування за допомогою хлорного заліза та вапна. Вартість такої обробки складає до 40% вартості всіх витрат при обробці осаду, тому ведеться розробка і впровадження більш економічних методів кондиціонування: теплової обробки, заморожування і електрокоагуляції.

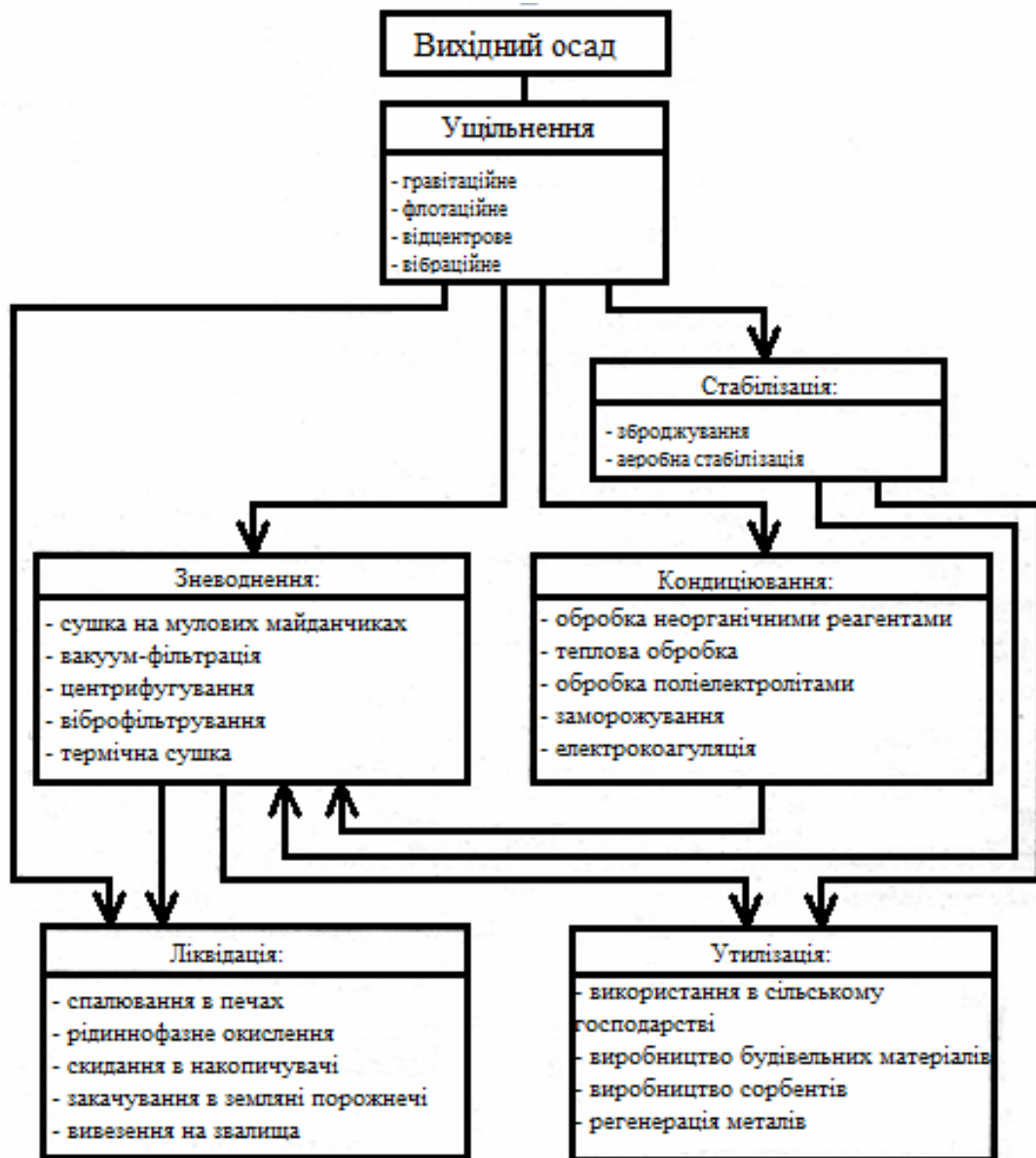


Рисунок 6.2 – Технологічний цикл обробки осадів стічних вод

Зневоднення осадів стічних вод проводиться з метою отримання шламу з об'ємною концентрацією полідисперсної твердої фази до 80%. До недавнього часу зневоднення здійснювалося в основному сушінням осадів на мулових майданчиках. Проте низька ефективність такого процесу, дефіцит земельних ділянок у промислових районах і забруднення повітряно-

го середовища зумовили розробку і застосування ефективніших методів зневоднення. Так, осади промислових стічних вод зневоднюються вакуум-фільтруванням, на фільтр-пресах, центрифугуванням і вібраційним фільтруванням. Зневоднення термічним сушінням застосовується для осадів, що містять токсичні речовини, які перед ліквідацією та утилізацією необхідно знезаражувати. Широке застосування процесів термічної сушки обмежується високою вартістю процесу очищення.

Ліквідація осадів стічних вод застосовується з тих випадках, коли утилізація виявляється неможливою або економічно нерентабельною. Вибір методу ліквідації осадів визначається їх складом, а також розміщенням та плануванням промислового підприємства. Спалювання - один з найбільш поширених методів ліквідації осадів стічних вод. Попередньо зневоднені осади органічного походження мають теплотворну здатність 16800 - 21000 кДж/кг, що дозволяє підтримувати процес горіння без використання додаткових джерел теплоти. Осади спалюються на станціях очистки стічних вод в циклонних печах, а також печах киплячого шару.

На рис. 6.3 представлена схема установки з використанням теплоти, одержуваної від спалювання твердих відходів, для термічної сушки та спалювання осадів стічних вод. Димові гази, що утворюються при спалюванні твердих відходів в печі 1 з температурою 900 °С - 1000 °С, надходять в камеру 3 для спалювання осаду стічних вод, в якій назустріч потоку димових газів за допомогою насоса-дозатора 12, компресора 13 і розпилювача 2 подається осад у розпиленому стані. У камері 3 краплі осаду підігріваються, підхоплюються потоком димових газів, згоряють і піднімаються у верхню зону камери. Температура димових газів у верхній зоні камери за рахунок випаровування вологи, що міститься в осадах стічних вод, знижується до 750 °С - 800 °С. У цій же зоні відбувається дезодорація пари води. Димові гази, що містять мінеральні частинки осаду, золу і пари води, надходять у теплообмінник. Одночасно з бака 4 в канал теплообмінника 5 подається ущільнений осад з вологістю 93 - 95%, який підсушується до 84 - 89% і надходить в бак 10, обладнаний шнеком 11 для подрібнення і подачі осаду до насоса-дозатора 12. Димові гази, охолоджені в теплообміннику до температури 300 °С - 350 °С, надходять у фільтр 6, звідки відсмоктуються вентилятором 8 через трубу 7 в навколишнє середовище. Тверді частинки, що осідають на фільтрі, поступають до пилозбірника 9, звідки вони періодично видаляються.

Установки такого типу дозволяють знешкоджувати органічні відходи (маслопродукти, розчинники, фарби, лаки і т. д.) з вологістю до 60% і об'ємним вмістом механічних домішок до 10%.

До тимчасових заходів з ліквідації осадів відносяться: скидання рідких осадів у накопичувачі та закачування в земляні порожнечі. Регенерація металів - один із способів утилізації осадів стічних вод машинобудівних підприємств, особливо в гальванічних, прокатних, штампувальних і термо-

обробних цехах. Основними методами регенерації металів є вакуумна кристалізація і нейтралізація.

При проектуванні технологічного процесу обробки осадів стічних вод слід мати на увазі не тільки проблеми їх ліквідації та утилізації, а й зменшення безповоротних втрат води в осадах, оскільки ці втрати значно знижують відсоток використання води в оборотному циклі. Наприклад, при очищенні стічних вод від механічних домішок в напірних гідроциклонах до 7% води безповоротно втрачається з осадом.

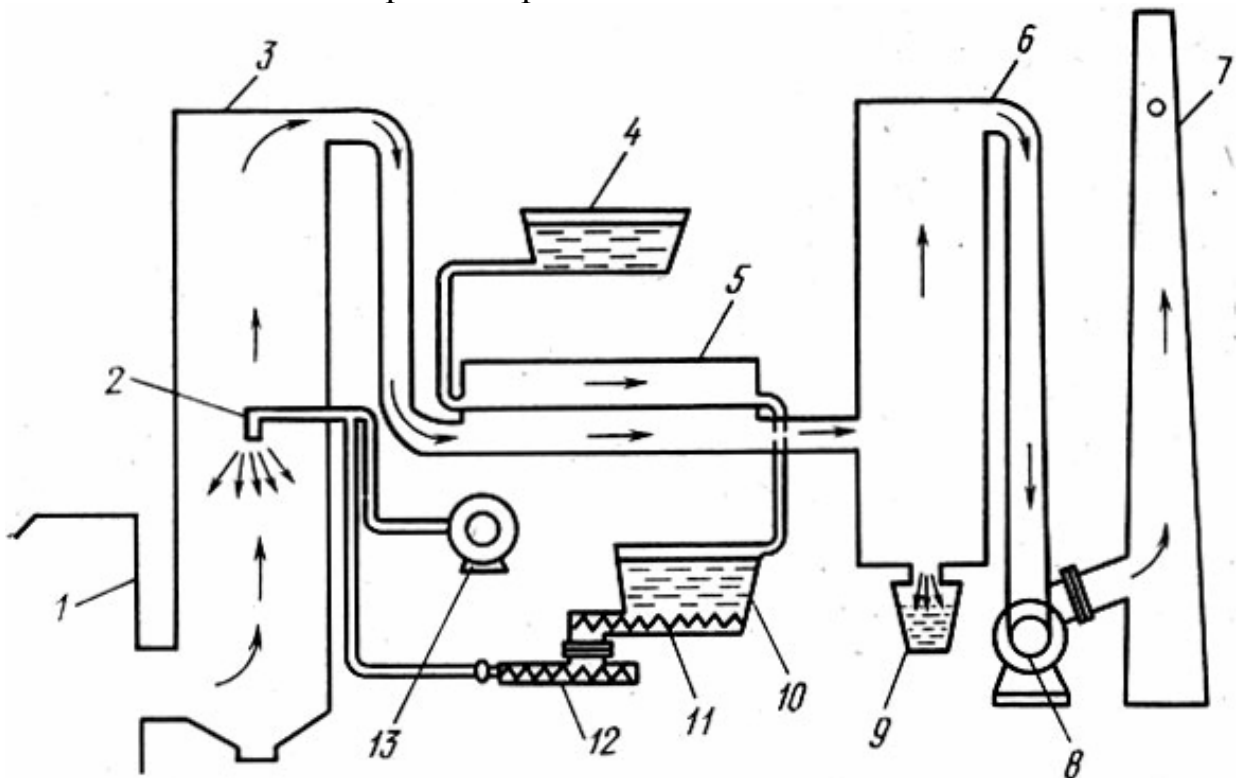


Рис. 6.3 – Схема установки для спалювання осадів стічних вод і твердих відходів

При проектуванні та експлуатації систем очищення стічних вод машинобудівних підприємств слід розглядати не тільки використання осадів стічних вод, але також і інших продуктів, що виділяються в процесі очищення. Так, наприклад, при зброджуванні осадів стічних вод в метантенках виділяється велика кількість газу, що складається з метану ($2/3$ від загального об'єму газу) та діоксиду вуглецю. Метан можна використовувати для підігріву метантенків (при цьому прискорюється процес зброджування), для підігріву води або пари і т. п.

6.3 Утилізація та переробка мулових осадів стічних вод

На рисунках 6.4 і 6.5 наведені схеми утилізації та компонування технологічного модуля потужністю 1,0 МВт і 2,0 МВт, в габаритах трьох 12-

ти метрових контейнерів, для переробки 1 тонни мулових осадів на годину або 10 000 тонн на рік.

Мулові осади, що надходять на переробку, зважуються на ваговій платформі (1), розташованій перед прийомним люком. Система автоматично проводить зважування. Далі мулові осади подаються шлюзовим живильником, для забезпечення герметичності вакуумного підігрівача, на модуль сушіння (2). У модулі сушіння мули з вихідною вологістю 75 - 80% і температурою 200 °С надходять у вакуумний підігрівач конденсаційного типу, де при тиску 0,07 МПа доводяться до температури кипіння 390 °С. Випаровування вологи (18% вологи, яку необхідно видалити для зниження вологості до 15%) здійснюється водокільцевим насосом, що створює розрідження.

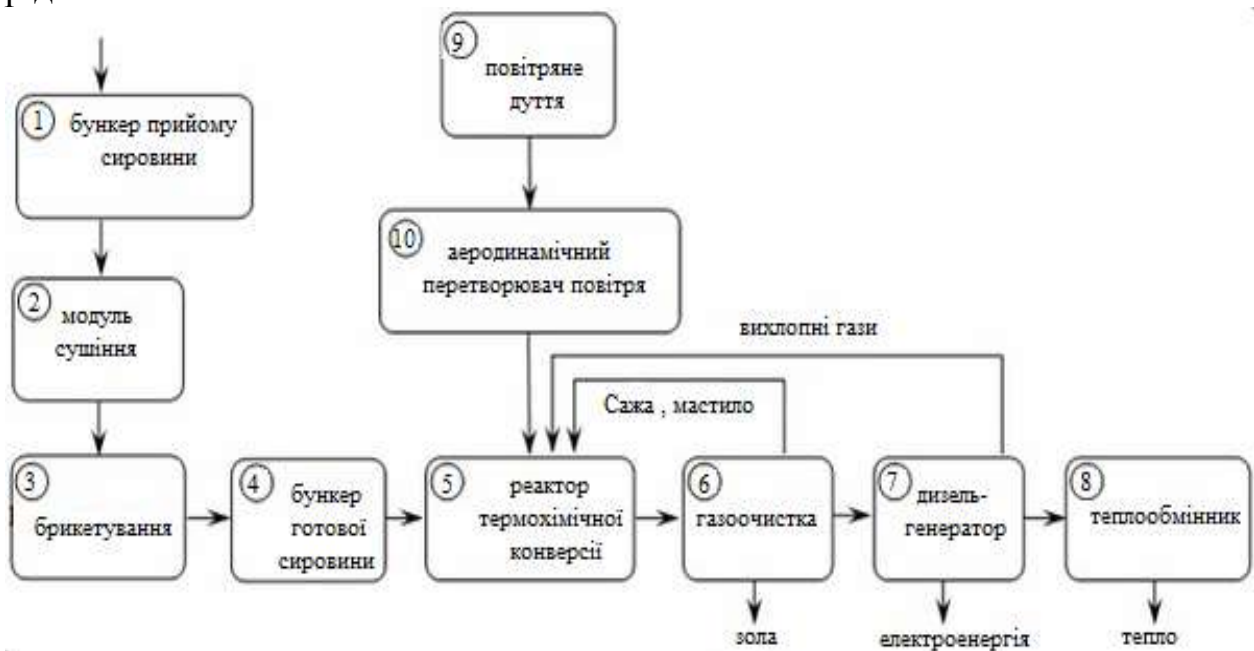


Рисунок 6.4 – Схема утилізації мулового осаду стічних вод та вироблення електроенергії і тепла

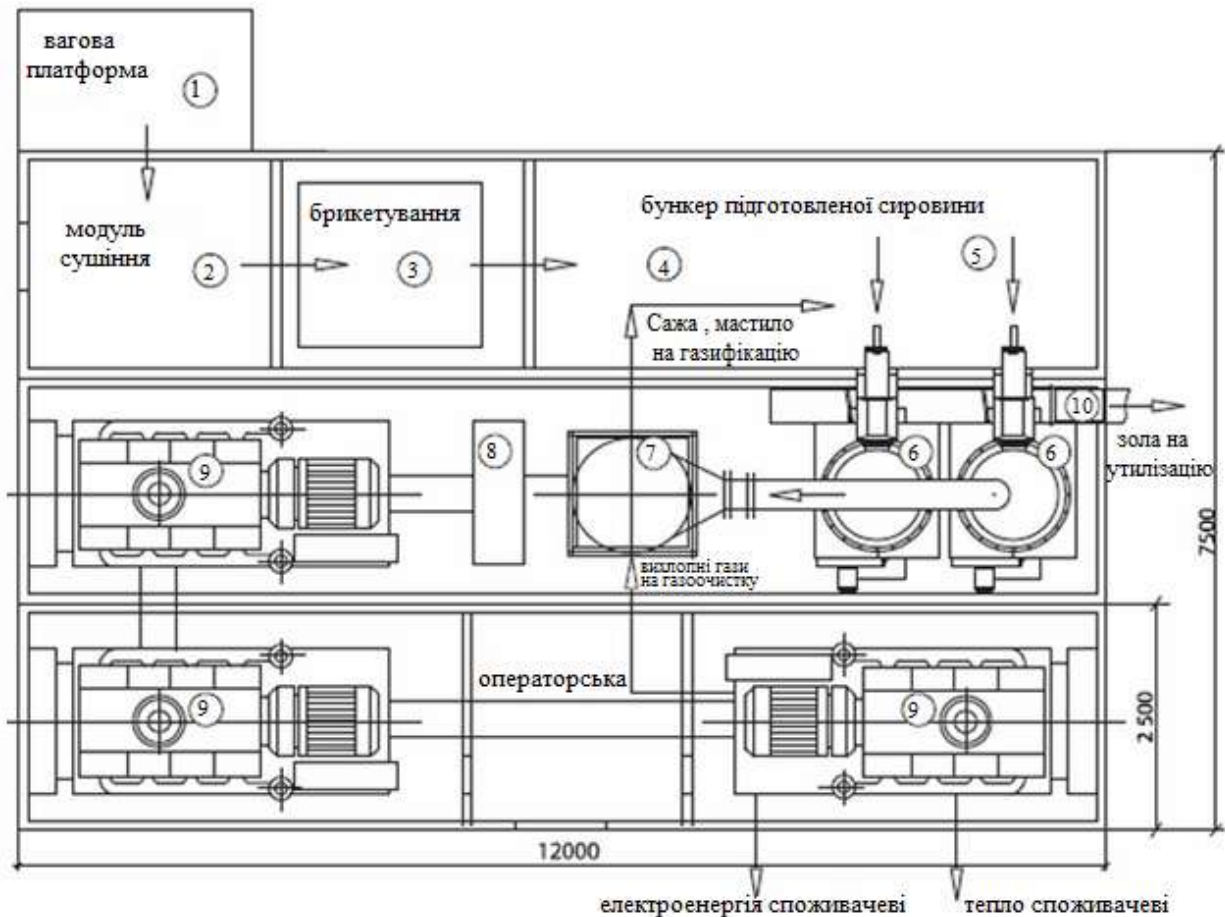


Рисунок 6.5 – Схема компонування технологічного модуля потужністю 1,0 МВт і 2,0 МВт

Далі підігрітий і підсушений в першому ступені сушарки мул нагнітається гвинтовим насосом в високотемпературний підігрівач і рухається під тиском 2,5 - 3,5 МПа. Тут мул нагрівається до температури 2240 °С циркулюючим в сорочці високотемпературним теплоносієм з температурою 2500 °С.

Потім через дросельний патрубков мул розбризкується в бак, який знаходиться під атмосферним тиском. Тут при скиданні тиску відбувається випаровування вологи (23% від загальної кількості вологи). Насичена пара, що виділилася надходить на утилізацію у вакуумний підігрівач. Тут вона конденсується і охолоджується до температури 600 °С, віддаючи тепло на сушку мулу на першому ступені. Підсушений мул вивантажується з бака шлюзовим живильником в потік сушильного агента (димові гази) і пневмотранспортом подається разом з ним у валкову сушарку.

Після сушіння мули надходять на брикетування (3) і далі в бункер підготовленої сировини об'ємом 60 м³ (4), який є добовим запасом сировини.



Рисунок 6.6 – Зразки брикетів з мулів очисних споруд

У бункері (4) брикетовані мули (рис. 6.6) просуваються по шнековому каналу (5), за яким маса надходить до реакторів термохімічної конверсії (6) для вироблення пального газу. У бункерах і на лінії сортування створюється розрядження повітря для перешкоджання поширенню запахів.

З реакторів паро-газова суміш надходить в апарат вихрової газоочистки (7), де очищається від домішок пари, частинок золи і мастил. Відібрані з газу домішки автоматично збираються і повертаються в бункер готової сировини на допалювання. Очищений газ надходить на теплообмінний апарат (8), де охолоджується зі 140 °С до 40 °С. Далі охолоджений і очищений газ надходить в дизель-генератори (9) для виробництва електроенергії. Вихлопні гази дизель-генератора з температурою 600 °С збираються і частково направляються в реактори (6), і частково на теплообмінний апарат.

Зола, що утворюється в процесі конверсії витягується з реактора (6) автоматично при температурі 100 °С – 120 °С і надходить у пристрій електромагнітної активації (10) для виділення зі складу золи домішок металів. Розділені зола і метали надходять в накопичувальні бункери об'ємом 1м³. У модулях передбачена звукоізоляція і вентиляція.

Опціонально установка може бути укомплектована вузлом з розділення зольної маси після газифікації на 2 компоненти: власне золу і концентрат металів, які стають товарними продуктами:

1) зола - домішка в цемент - підвищує марку цементу вдвічі, використовується розчино-цементними заводами.

2) кондиційні концентрати металів (колективні або селективні) для металургії.

Таблиця 6.5 – Основні технічні характеристики технологічного модуля електричною потужністю 1 МВт

Продуктивність	1000 кг сировини за годину (до 1500 кг)
Компонування	3 контейнера
Сировина	Мулові осади
Коефіцієнт конверсії вуглецю	95%
Кількість сировини на власне енергозабезпечення	До 10%
Встановлена потужність	114 кВт/год
Вологість сировини	До 65%
Зольність сировини	До 40%
Кількість годин роботи в рік	8000 – 8500
Потужність електрична (когенерація)	1,0 МВт
Потужність теплова (когенерація)	2,0 МВт
Площа ділянки під розміщення	12×10 метрів
Габарити Д-В-Ш	12000×2500×7500
Вага комплексу	Менше 60 тонн
Інфраструктура	Подача сировини і відвантаження продукції
Викиди	Зола. Викидів в атмосферу на ґрунт або у воду немає

6.4 Контроль за складом стічних вод

Основними заходами охорони вод від забруднення вважаються такі, які повністю або частково усувають утворення стічних вод і виключають необхідність скидання їх у річки та інші водойми. Відповідно до правил забороняється спуск у водойми тих стічних вод, які можуть бути усунуті іншими шляхами: застосуванням раціональної технології виробництва, повторним використанням води у системах оборотного водопостачання та використанням стічних вод для сільськогосподарського зрошення. Зазначені заходи дозволяють різко зменшити кількість стічних вод, що підлягають спуску у водойми.

Стічні води, що спускаються у водойму, повинні бути очищені настільки, щоб вони не проявляли на нього шкідливого впливу. Для того щоб правильно визначити необхідний ступінь очищення стічних вод, у кожному випадку потрібно мати докладні дані про їхню кількість і склад, а також дані детальних обстежень водойми, що дозволяють характеризувати гідрологічні і санітарні умови. Вимоги до складу та властивостей стічних вод підприємств подані в таблиці 6.6.

Таблиця 6.6. – Вимоги до складу та властивостей стічних вод підприємств для безпечного їх відведення каналізаційною мережею.

№ з/п	Показники якості стічних вод	Допустимі величини
1	Температура	не вище 40 °С
2	pH	6,5 - 9,0
3	БСК, г/м ³	згідно з проектом міських очисних споруд або не більше 350
4	Завислі речовини та речовини, що спливають, г/м ³	згідно з проектом міських очисних споруд або не більше 500
5	Нерозчинні масла, смоли, мазут	не допускаються
6	Нафта, нафтопродукти, г/м ³	не більше 20
7	Жири рослинні та тваринні, г/м ³	не більше 50
8	Хлориди, г/м ³	не більше 350*)
9	Сульфати, г/м ³	не більше 400*)
10	Сульфіди, г/м ³	не більше 1,5
11	Кислоти, горючі суміші, токсичні та розчинені газоподібні речовини, здатні утворювати в мережах та спорудах токсичні гази	не допускається
12	Концентровані маточні та кубові розчини	не допускається
13	Будівельне, промислове, господарсько-побутове сміття, ґрунт, абразивні речовини	не допускається
14	Радіоактивні речовини**), епідеміологічно небезпечні бактеріальні та вірусні забруднення	не допускається

*) Ці нормативи зростають відповідно до вмісту даних солей у воді місцевого водопроводу.

**) До уваги беруться радіоактивні забруднення з активністю, що перевищує фон місцевого господарсько-побутового стоку.

Контроль нормуючих показників якості води у водних об'єктах (відповідно до додатка А) здійснюється за рахунок періодичного відбору і аналізу проб води із поверхневих вод. Кількість проб і місце їх відбору визначають у залежності від гідрологічних і санітарних характеристик водойм і узгоджують з місцевими органами санітарно-епідеміологічної служби. При цьому обов'язковим є відбір проб безпосередньо в місцях водозабору і на відстані 1 км вище за течією для рік та водоканалів, а для озер і водосховищ – на відстані 1 км від водозабору (у двох діаметрально розміщених точках).

До найбільш ефективних засобів контролю якості води і способів її регуляції відносяться автоматизовані системи контролю, які можуть одночасно вимірювати 8 - 10 показників якості води. Вони дають можливість швидко і в повному обсязі отримувати інформацію про характер і кількість забруднюючих речовин, а також оперативно приймати рішення і необхідні заходи щодо знешкодження негативних впливів забруднювачів на джерело водопостачання.

З метою запобігання забрудненню водних об'єктів неочищеними або недостатньо очищеними стічними водами здійснюється контроль за роботою очисних споруд і скиданням стічних вод. Основним завданням при здійсненні контролю за роботою очисних споруд є:

- перевірка ефективності очищення стічних вод;
- визначення впливу скидуваних стічних вод на водні об'єкти;
- розробка заходів щодо удосконалення роботи очисних споруд.

Приблизний об'єм аналізів при контролі наведений в табл. 6.7.

Результати аналізів дають змогу визначити ефективність роботи очисних споруд та оцінити достатність очищення стічних вод.

Ефективність очищення стічних вод визначається порівнянням складу стічних вод, що надходять на очисну станцію, з тим складом вод, які пройшли через окремі споруди і вийшли зі станції.

У процесі виявлення ефективності роботи очисних споруд слід визначати якісний склад вод, що скидаються у природні водні об'єкти. Контроль за забрудненням здійснюється відбором проб стічних вод із подальшим їх аналізом у стаціонарних або пересувних лабораторіях. Такий метод потребує значних затрат і не дає змоги одержувати оперативну інформацію про забруднення. Тому останнім часом ведуться розробки пристроїв, за допомогою яких можна було б визначити забруднювальні речовини безпосередньо під час їх очищення. Багато з цих пристроїв зараз серійно виготовляються вітчизняною промисловістю, а саме (ЕХО-1, ЕХО-2, ІТ-8001, СХ-1, І-102 тощо) [25, 33-40].

Програма лабораторного дослідження стічних вод залежить від певних умов: виду споруди, об'єкта дослідження і тих завдань, які стоять перед санітарною службою. В залежності від об'єкта досліджень визначають ефективність роботи різних очисних споруд, які наведено у табл. 6.8 і 6.9.

Повний аналіз стічних вод виконують при надходженні їх на очисну станцію і після всіх етапів очистки, а також аналізують воду водних об'єктів, у які випускаються очищені стічні води. Повний аналіз повинен виконуватися відомчою лабораторією не рідше одного разу на декаду, лабораторіями СЕС - за спеціальним графіком, але не рідше одного разу на квартал. Повний аналіз стічних вод включає визначення таких параметрів: температури, інтенсивності запаху, забарвлення, рН, прозорості, об'єму і маси осідаючих речовин, завислих речовини і втрати при їх прокалюванні, азоту загального, амонійного, нітритів, нітратів, перманганатної окисності, біхроматної окисності (ХСК), біохімічного споживання кисню (БСК₅, БСК₂₀), відносної стабільності, розчиненого кисню, хлоридів, фосфатів, фторидів, вільного хлору, специфічних інгредієнти, які характеризують присутність промислових стічних вод, - залізо, мідь, хром, цинк, свинець, СПАР, мікробне число, колі-індекс.

Таблиця 6.7 – Характеристика методів очищення стічних вод

Метод очищення	Очисні споруди	Очікуваний ефект очищення	Об'єм аналізів стічних вод
Механічний	Відстійники горизонтальні та вертикальні	Зменшення вмісту завислих речовин і поряд з цим збільшення прозорості і зниження БСК ₅	Забарвлення, запах, прозорість, завислі речовини, вміст осаду за об'ємом
	Двоюрисні відстійники	Ефект освітлення для рідкої фази стічних вод. Зміна властивостей осаду (покращення зовнішнього вигляду, усунення неприємного запаху, ущільнення)	Вміст аналізу рідкої фази, як при механічному методі очищення. Вид осаду, запах, рН мулової води
Біологічний	Поля фільтрації та зрошення, біологічні ставки, очищення із застосуванням біофільтрів, аеротенків з розрахунком на повне або неповне очищення	Мінералізація органічної речовини, зменшення вмісту й зміна складу завислих речовин, зміна зовнішніх властивостей стічних вод (запах, забарвлення, прозорість)	Температура, рН, забарвлення, запах, прозорість, осад за об'ємом, завислі речовини, кисень розчинений, БСК, окислюваність, азот нітратний та нітритний, специфічні забруднювачі, аналіз мулу
Хімічний	Споруди для нейтралізації ки-слих й лугових промислових вод, споруди для повного або часткового вивільнення стічних вод від шкідливих речовин.	Усереднення рН до величини, встановленої розрахунком. Зниження вмісту шкідливих речовин у стічних водах до меж, встановлених розрахунком. Зміна зовнішніх властивостей стічних вод (знебарвлення, усунення запаху, збільшення прозорості)	рН, забарвлення, запах, прозорість, шкідливі речовини, характерні для цього виробництва, залишкова кількість реагентів (у необхідних випадках).
Знезаражування стічних вод	Комплекс споруд знезаражування стічної води хлором	Різде зниження загальної кількості бактерій у воді, значне зниження індексу кишкової палички, вивільнення стічних вод від патогенних мікроорганізмів	Бактеріологічне дослідження із визначенням загальної кількості бактерій в 1 мл та індексу кишкової палички, визначення патогенних мікроорганізмів (за показниками), визначення залишкового хлору у стічних водах.

Таблиця 6.9. – Ефективність очистки господарсько-побутових стічних вод на різних спорудах

Тип споруди	Ефективність очистки, % зниження					Характеристика стічної рідини після очистки		
	Завислі речовини	БСК ₅	Окисність	Кількість бактерій	Кількість яєць гельмінтів	Розчинений кисень, мг/л	Залишковий хлор, мг/л	Фізичні властивості води
Сита, ґрати, піскоуловлювачі	5-10	5-10	–	5-15	–	–	–	Вільна від крупних, плаваючих і завислих речовин і піску
Септик (після двох днів відстоювання)	70-98	30	35	6-15	10-100	0	–	Опалесцує, з окремими білими пластівцями
Двоюрисний відстійник	50-70	25-30	–	–	70-90	0	–	Те саме
Відстійник (горизонтальний, вертикальний)	50-70	25-30	–	25-50	70-90	–	–	Те саме
Відстійник з преаерацією	65	35	–	30	–	–	–	Те саме
Відстійник з біокоагуляцією	75	50	–	40	–	–	–	Те саме
Біофільтр	70-92	70-90	70-65	80-95	–	4	–	Безколірна
Аеротенк	70-92	80-90	70-75	90-95	–	4	–	Те саме
Вторинний відстійник	80-95	85-95	–	90-98	–	4	–	Те саме
Поля фільтрації чи зрошення	90-98	95-99	80-90	90-98	100	4	–	Те саме
Хлорування після відстоювання	–	15	–	90-95	–	–	3-5	Те саме
Хлорування після біологічної очистки	–	–	–	98-99	–	–	1-2	Те саме
Якість води після штучної біологічної очистки	30	5-20	–	–	–	4	–	Безбарвна, без запаху, не гниває при стоянні

Таблиця 6.8. – Специфічні показники оцінювання ефективності роботи очисних споруд

Назва споруди	Об'єкт дослідження	Показники, які характеризують ефективність роботи
Піскоуловлювачі	Пісок	Вологість, гігроскопічна вологість, об'ємна маса
Первинні і двоярусні відстійники	Стічна рідина до і після виходу із споруди	Прозорість, об'єм і маса завислих частинок, кількість яєць гельмінтів
Поля зрошування і фільтрації	Стічна рідина та її фільтрат	БСК, ХСК, азот амонійний, нітрати, нітрити, перманганатна окисність
Біологічні ставки	Вода ставків у напрямку руху стічних вод	БСК, перманганатна окисність, ХСК, азот амонійний нітратів, нітритів, розчинений кисень
Споруди штучної біологічної очистки	Стічна рідина після виходу з первинних відстійників і біологічно очищеної стічна рідина	БСК, ХСК, перманганатна окисність, азот амонійний нітратів, нітритів, розчинений кисень
Споруди із знезараженню стічних вод	Стічна рідина до і після знезараження	Мікробне число, колі-індекс, залишковий хлор

Скорочений аналіз стічних вод здійснюють щоденно для оперативного відомчого контролю за роботою очисних споруд і позапланових (за показаннями) досліджень СЕС. Він включає такі визначення: прозорість, рН, об'єм і маса завислих і осідаючих речовин, їх втрата при прокалюванні, розчинений кисень (очищена вода), БСК₅, ХСК, мікробне число, колі-індекс, яйця гельмінтів, наявність патогенних мікроорганізмів за епідемічними показниками, хімічні речовини, які скидаються із стічними водами конкретного підприємства у водойму [34].

Аналіз осаду стічних вод і мулу, які надходять у метантенки і вивантажуються після бродіння, ведеться за повною і скороченою програмою. Повний аналіз осаду стічних вод і мулу включає дослідження абсолютної й гігроскопічної вологості, зольності, наявності речовин, що екстрагуються ефіром і спиртобензолом, вуглеводів, загального азоту, білкового азоту, фосфору, СПАР, заліза, міді, хрому, радіоактивних речовин, вмісту яєць гельмінтів. Допустимий вміст важких металів в ОСВ подано в таблиці 6.10. Повний аналіз робиться один раз на квартал.

Скорочений аналіз осаду стічних вод і мулу передбачає визначення абсолютної та гігроскопічної вологи, зольності. За скороченою програмою аналізують осад і мул при кожному завантаженні і вивантаженні метантенків.

На основі матеріалів санітарного обстеження можна зробити попередній висновок про ефективність роботи споруд і санітарний стан водного об'єкта. Наприклад, якщо при санітарному обстеженні водойми виявлено велику кількість плаваючих домішок, високу каламутність і низьку прозорість, неприємний запах, то вже можна зробити попередній висновок про

забруднення водного об'єкта. Кількісну характеристику цього забруднення можна скласти тільки після лабораторного аналізу.

Таблиця 6.10. – Допустимий вміст важких металів в осадах стічних вод та ефективність видалення важких металів на міських очисних спорудах

№ з/п	Важкий метал	Максимально допустимий вміст важких металів в осадах МКОС, г/т сухої речовини	Орієнтовна ефективність видалення важких металів на МКОС, К _р
1	Стронцій	300	0,14
2	Свинець	750	0,50
3	Ртуть	15	0,60
4	Кадмій	30	0,60
5	Нікель	200	0,50
6	Хром (+3)	750	0,50
7	Марганець	2000	-
8	Цинк	2500	0,30
9	Мідь	1500	0,40
10	Кобальт	100	0,50
11	Залізо	25000	0,50

Контрольні запитання

1. Обґрунтуйте необхідність утилізації осадів, які утворюються при очищенні стічних вод.
2. Наведіть класифікацію та склад осадів стічних вод.
3. Проаналізуйте основні напрямки утилізації осадів.
4. Опишіть процес підсушування осаду на очисних спорудах.
5. Опишіть методи біотермічної обробки осадів стічних вод.
6. Опишіть технологічні процеси спалювання осадів і термічного знешкодження твердих побутових відходів з утилізацією тепла для обробки осадів стічних вод.
7. Розкажіть про особливості обезводнення важкофільтрувальних шламів.
8. Розкрийте сутність завдань при здійсненні контролю за роботою очисних споруд.
9. Наведіть об'єм аналізів при виконанні контролю якості стічних вод.

РОЗДІЛ 7 ПРИКЛАДИ ОЧИЩЕННЯ СТІЧНИХ ВОД

7.1 Впровадження природоохоронних технологій на комунальному підприємстві «Вінницяоблводоканал»

Комунальне підприємство «Вінницяоблводоканал» здійснює централизоване водопостачання та водовідведення міста Вінниці. Джерелом водопостачання є річка Південний Буг, відповідно підприємство є одним з найбільших підприємств - водокористувачів області за кількістю води, забраної з Південного Бугу. Після використання вся стічна вода міста (від населення, промисловості, сфери обслуговування тощо) надходить на очисні споруди каналізації КП «Вінницяоблводоканал». Після завершення процесу повної біологічної очистки, очищена стічна вода повертається назад в річку Південний Буг. Підприємство відноситься до найбільших забруднювачів навколишнього середовища області. Незважаючи на це, підприємство очищає всю стічну воду міста, рятуючи Південний Буг від забруднення величезною кількістю різноманітних шкідливих речовин, і що дуже важливо - на підприємстві використовується лише біологічна технологія очистки без застосування хімічних реагентів (коагулянтів, флокулянтів). Якість очищеної стічної води відповідає встановленим нормативам.

Щодо об'ємів очищених стічних вод, то їх кількість з кожним роком суттєво знижується. Вінниця постійно зменшує обсяги використання води, що пов'язано з економічними факторами, рівнем розвитку промислового сектора, підвищенням рівня свідомості вінничан щодо використання питної води та платоспроможності населення.

Проектна потужність очисних споруд каналізації 150000 м³/добу, реальні об'єми значно менші. В 2008 році середньодобове навантаження на ОСК становило 84750,16 м³/добу, що складає 56,5% від проектного навантаження. Особливо наочно продемонструвати тенденцію щодо зменшення об'ємів стічної води можна, аналізуючи підсумкові дані по роках (таблиця 7.1).

Таблиця 7.1. – Об'єм очищеної стічної води, скинутої з ОСК КП «Вінницяоблводоканал» в річку Південний Буг за період 2007-2011 рр.

Рік	Об'єм, млн. м ³	«-» до попереднього року, млн. м ³
2007	38,1	-
2008	35,7	2,4
2009	31,9	3,8
2010	31,0	0,9
2011	27,4	3,9

Якщо кількість стічної води, що надходить на ОСК знижується, то рівень забруднення значно збільшується, адже воно розбавлене меншою кількістю води. Аналогічна тенденція зберігається і по кількості промивної води, використаної в технології очистки питної води. Якщо в 2010 році об'єм промивної води становив 4,7 млн. м³, то в 2011 р. - лише 3,9 млн. м³, а по підсумкам 2012 р. - очікується 3,4 млн. м³ (за 9 місяців фактичний об'єм становить 2,5 млн. м³).

Підприємство «Вінницяоблводоканал» вчасно та в повній мірі сплачує державі за кожну тону забруднюючої речовини, яка потрапила в річку Південний Буг після технологій очистки питної та стічної води, відповідно податку за забруднення навколишнього середовища за скид у водний об'єкт (таблиця 7.2).

Таблиця 7.2. – Нарахування та оплата податкового збору за забруднення р. Південний Буг за період 2007-2011 рр.

Рік	Нарахована сума податку, грн	Оплачена сума податку, грн
2007	63492,24	63492,24
2008	141300,60	141300,60
2009	144723,27	144723,27
2010	168513,75	168513,75
2011	198871,58	198871,58

Щорічне збільшення податкового збору в першу чергу пов'язане з підвищенням нормативних зборів. Щодо вмісту основних забруднюючих речовин в очищеній стічній воді, то динаміка змін концентрацій виглядає наступним чином (таблиця 7.3).

Таблиця 7.3. – Обсяги скидів по основним забруднюючим речовинам

Показник	Рік				Ліміт
	2008	2009	2010	2011	
Азот амонійний, т	153,62	157,76	159,36	143,3	325,8
Азот нітритний, т	9,74	18,16	13,72	15,23	32,85
Азот нітратний, т	131,72	110,9	80,32	82,69	438,0
Завислі речовини, т	308,64	142,61	110,86	110,44	821,25
Нафтопродукти, т	1,05	0,78	0,67	0,70	2,74
БСК ₅ , т	397,25	325,51	288,03	274,23	808,49

Наведені дані свідчать про те, що водоканал жодного разу не перевищив ліміт, встановлений управлінням екології в дозволі на спеціальне водокористування.

Підприємство «Вінницяоблводоканал» постійно працює в напрямку зменшення негативного впливу на екологію водойми р. Південний Буг. Зменшити антропогенний вплив на навколишнє середовище можна двома взаємодоповнюючими способами.

1. Зниження об'ємів скиду стічної води. Проте зменшення об'єму скиду в першу чергу пов'язане із зниженням рівня надання послуг з водопостачання, а відповідно і водовідведення. На цей фактор об'єктивно впливає саме місто – тобто споживачі. Реальна ситуація така, що об'єм збільшується або зменшується під впливом економічних та інших факторів.

2. Зниження концентрації забруднюючих речовин шляхом належної експлуатації та вдосконалення технології очистки стічної води. Саме над цим напрямком працюють фахівці водоканалу.

Протягом останніх років підприємство активно реалізує заходи, направлені на вдосконалення роботи ОСК:

- в аеротенках III та IV черг встановлено труби фірми «Екополімер», що дозволило проводити аерацію в аеротенках на якісно новому рівні;
- замінено переливні кромки в центральній частині вторинних радіальних відстійників на IV черзі ОСК;
- проведено профілактичні ремонтні роботи по вторинних відстійниках IV та V черг;
- проведено реконструкцію хлораторної;
- здійснено заміну решіток;
- здійснена реконструкція радіальних мулоуцільнювачів;
- ведуться профілактично-ремонтні роботи на лініях зі збору та видалення дренажних вод з мулових майданчиків.

Протягом 2009-2011 років з обласного фонду охорони навколишнього природного середовища було виділено 3467,426 гривень на реалізацію проекту "Реконструкція блока насосно-повітродувної станції очисних споруд каналізації м. Вінниця". Метою проекту, загальна сума якого складає 7180,0 гривень, є зменшення забруднення поверхневих вод.

В 2010 році підприємство розпочало співпрацю з ТОВ «Кеміпол Україна», направлену на вирішення проблеми більш повного видалення із стічних вод сполук азоту та фосфору методом реагентної очистки та виокремлення зон дефосфатації, нітрифікації та денітрифікації. В лабораторії проведена серія досліджень із підбору найбільш ефективного та безпечного реагенту. На сьогоднішній день дослідницька частина даної роботи завершена, проводяться відповідні розрахунки економічного плану з метою прийняття остаточного рішення.

В 2011 году збудована НСК № 7 за технологією німецької фірми "Grundfos", яка практично повністю знаходиться під землею. Приймальний резервуар виготовлений з армованого скловолоконного поліестіролу, що не підлягає руйнуванню.

З метою очищення акваторії річки Південний Буг, в районі водозабору та скиду стічних вод, розроблено та змонтовано земснаряд.

Проведено заміну застарілого енергетичного обладнання на ОСК. Нове електричне обладнання забезпечує надійний захист електричних двигунів і повітродувок, запобігає виникненню аварійних ситуацій, покращує коефіцієнт споживання електричної енергії повітродувної станції та очисних споруд каналізації вцілому. Встановлені 6 нових повітродувних агрегатів ТВ-300 збільшили міжремонтний період. Встановлено поворотні клапани з електроприводом (Ш400 мм, 500 мм) типу "Батерфляй", тепловодолічильник, датчики надлишкового та абсолютного тисків, лічильник обліку повітря. У 2011 р. завершено роботи з реконструкції блока повітродувної станції, встановлена система автоматичного регулювання подачі стисненого повітря в аеротенки, здійснено капітальний ремонт гребельного відділення ОСК.

Лабораторія КП "Вінницяоблводоканал" використовує надсучасніший прилад - іонний хроматограф виробництва Dionex (США). Це інтегрована хроматографічна система ICS-1100, яка дозволяє виконувати високоякісний іоннохроматографічний аналіз води. Прилад має два модулі. Перший – комбінований 7-аніонний, який дозволяє визначати одночасно фториди, хлориди, нітрити, броміди, нітрати, фосфати та сульфати. Другий модуль – катіонний, для визначення амонію, калію, натрію, літію, магнію, заліза, нікелю, кобальту, цинку, марганцю, кадмію, міді та ряду інших металів. Прилад має систему автоматичної пробопідготовки 50-ти водних зразків для хроматографічного аналізу. Прилад має ряд переваг, а саме: високу чутливість та точність вимірювання; відсутність похибок за рахунок якості (чистоти) реактивів; експресність аналізу; відсутність впливу людського фактора. Для прикладу, на визначення групи аніонів класичними методами необхідно витратити 5 годин за умови роботи 6 фахівців. Прилад проводить аналогічні дослідження протягом 15 хвилини, що дуже важливо з точки зору виявлення забруднень і своєчасного прийняття управлінських рішень. Показники якості питної води наведені в таблиці 7.4.

Комунальне підприємство «Вінницяоблводоканал» активно працює над екологічними питаннями не лише дбаючи про процеси і технології, а й займається освітньою роботою. З листопада 2004 р. на підприємстві створено методичну групу, мета якої - підвищення екологічної культури населення, розширення знань про воду, її властивості, запаси, очищення тощо.

Таблиця 7.4. – Інформація щодо якості питної води КП «Вінницяоблводоканал» за жовтень 2012 р.

Номер п/п	Показники	Фактична концентрація	Норма для водопровідної питної води, згідно з ДСанПіН 2.2.4-171-10.
1	Запах, бали	1/2	Не більше 2
2	Смак та присмак, бали	1	Не більше 2
3	Кольоровість, градуси	10-15	Не більше 20 (35) ¹
4	Каламутність, мг/дм ³	0,41-1,2	Не більше 0,58 (2,0) ¹
5	Водневий показник (рН), од. рН	7,21-7,91	6,5-8,5
6	Залізо загальне, мг/дм ³	<0,05	Не більше 0,2 (1,0) ¹
7	Загальна жорсткість, моль/м ³	4,1-4,5	Не більше 7,0 (10) ¹
8	Марганець, мг/дм ³	<0,01	Не більше 0,05 (0,5) ¹
9	Сульфати, мг/дм ³	67,51-72,23	Не більше 250 (500) ¹
10	Сухий залишок, мг/дм ³	319,0-347,0	Не більше 1000 (1500) ¹
11	Хлориди, мг/дм ³	35,0-42,0	Не більше 250 (350) ¹
12	Нітрати, мг/дм ³	0,81-2,18	Не більше 50,0
13	Амоній, мг/дм ³	0,12-0,38	Не більше 0,5 (2,6) ¹
14	Нітрити, мг/дм ³	<0,003-0,005	Не більше 0,5
15	Мідь, мг/дм ³	<0,02	Не більше 1,0
16	Поліфосфати, мг/дм ³	<0,01	Не більше 3,5
17	Цинк, мг/дм ³	<0,005	Не більше 1,0
18	Алюміній, мг/дм ³	<0,04-0,43	Не більше 0,2 (0,5)
19	Кадмій, мг/дм ³	відсутній	Не більше 0,001
20	Миш'як, мг/дм ³	<0,01	Не більше 0,01
21	Молібден, мг/дм ³	<0,0025	Не більше 0,07
22	Ртуть, мг/дм ³	<0,0002	Не більше 0,0005
23	Свинець, мг/дм ³	<0,0005	Не більше 0,01
24	Хром, мг/дм ³	<0,01	Не більше 0,05
25	Нікель, мг/дм ³	<0,01	Не більше 0,02
26	Апар, мг/дм ³	<0,01	Не більше 0,5
27	Залишковий хлор вільний	0,02-0,49	Не більше 0,5
28	Залишковий хлор зв'язаний	0,8-1,49	Не більше 1,2 (2,0)
29	Фториди, мг/дм ³	0,18	0,7 (IV), 1,2 (III), 1,5 (II)
30	Нафтопродукти, мг/дм ³	0,039-0,042	Не більше 0,1
31	Загальні коліформи, КУО/100 см ³	відсутні	відсутність
32	Мікробне число, КУО/см ³	1-10	Не більше 100
33	Ентерококи, КУО/100 см ³	відсутні	відсутні
34	E.coli, КУО/100 см ³	відсутні	відсутні
35	Коліфаги, БУО/дм ³	відсутні	відсутні

¹ - за погодження головного санітарного лікаря

7.2 Технологічні схеми очищення стічних вод машинобудівних підприємств

До машинобудівної галузі належать підприємства різного профілю

автомобілебудування, машинобудування і приладобудування. Ці підприємства витрачають біля 100 % свіжої води, споживаної всіма галузями промисловості.

Вода на підприємствах використовується у таких основних виробництвах і цехах: ливарному, гальванічному, арматурному, механоскладальному, металопокритті і фарбуванні, пресово-ковальському, холодного листового штампування, холодної обробки деталей, зварювальному, термічному тощо. При цьому основна кількість води використовується для промивання деталей після травлення, обезжирення і гальванічного покриття.

Стічні води цих виробництв можуть бути концентрованими (відпрацьовані розчини і електроліти) і розведеними (промивні води після різних технологічних операцій). В електролітах концентрація забруднень становить 200...250 г/дм³, в промивних водах – 100...200 мг/дм³. Основні забруднювальні компоненти – високотоксичні неорганічні сполуки. До них належать іони важких металів і ціаністі сполуки. Стоки містять кислоти, луги і солі металів.

Значна частка (40...60%) в загальних заводських стоках належить мастиловміщуючим водам: відпрацьовані мастило-охолоджувальні рідини (МОР), мийні і дезінфікуючі розчини, витоки із систем змащування тощо.

В зв'язку з цим, питання організації очищення стічних вод, вибір способу очистки яких залежить від складу забруднень, концентрації, вартості, можливостей заводу та інших умов, набувають особливої актуальності.

В університеті водного господарства розроблена технологічна схема очищення кислих цинковміщуючих стічних вод з електролітичною регенерацією цинку з осаду (рис. 7.1). Кислі цинковміщуючі води надходять в осередник 1, куди подають частину лужного реагенту для полегшення його наступного дозування перед змішувачем 2. Доза суспензії або соди повинна забезпечити рН = 9...10. З нейтралізатора 3 стічні води заправляють у флотаційні камери 6 з допомогою насосів, розташованих в насосній станції. Насичення стічних вод повітрям здійснюється при тиску 0,35 мПа протягом 1,5...2 хв. Тривалість перебування води у флоткамерах – 25 хв. Освітлені стічні води спрямовуються на пінополістирольні фільтри 7 з висотою засипки 1,2 м (швидкість фільтрації – 5 м/год, інтенсивність промивання – 7 л/(с·м²) тривалість промивання 3...4 хв), а потім на іонообмінні фільтри 9 – для доочищення від цинку [16].

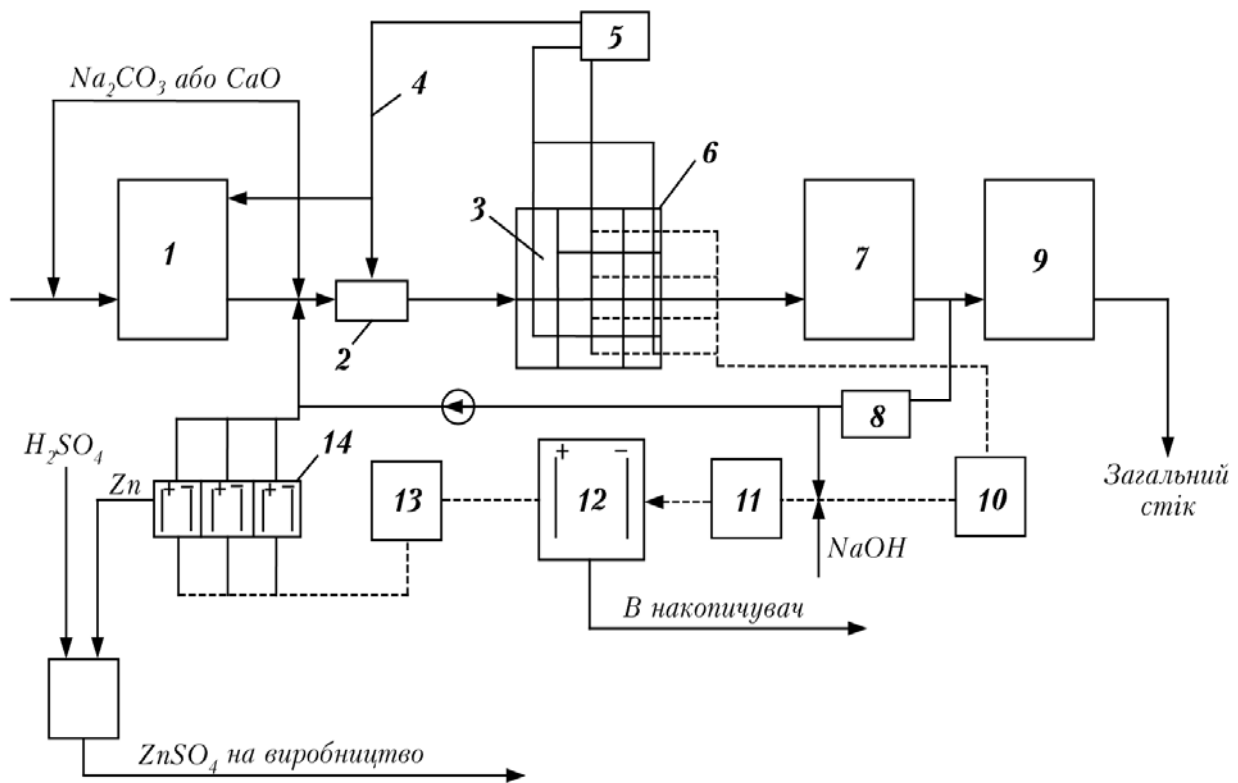


Рисунок 7.1 – Схема очищення кислих цинковміщуючих стоків з електролітичною регенерацією цинку

Шлам вологістю 94...95%, який містить цинк у вигляді гідроокису відправляється в ємність 10. Вміщений в шлам цинк знову переводиться в розчинений стан в баку приготування цинкату 11 за допомогою їдкого натру, об'єм якого визначається виходячи з умови, за якою концентрація цинку в суміші повинна бути не меншою 8...10 г/дм³, а концентрація лугу – 200 г/дм³. Наступна операція складається з освітлення розчину цинкату, тобто видаленні з нього бруду і завислих речовин. Для цього використовується електрофлоратор 12 з нерозчинними електродами. Тривалість флоатації – 30 хв, густина струму – 800 А/м² при напрузі 6...8 В. Вторинний шлам в об'ємі 20...30% суміші видаляється в шламонакопичувач, а очищений цинкатний розчин через бак 13 – на електролізери 14, де з нього видобувається цинк, який у вигляді розчину сульфату цинку (в ємності 15) знову повертається на виробництво [32].

На рис. 7.2 показана принципова схема установки знешкодження стоків гальванічних і травильних дільниць реагентним способом. Як окислювач при переробці ціановміщуючих стоків застосовується гіпохлорит натрію. Стоки з ємності 4 насосом подаються в реактор 5 очищення від ціанідів, обладнаний мішалкою. Сюди ж дозуються луки з витратного бака 6 і окислювач з бака 7. На практиці користуються п'ятикратним надлишком окислювача. Окислення проводиться в середовищі з рН 10...11 при температурі 20...40 °С і механічному перемішуванні.

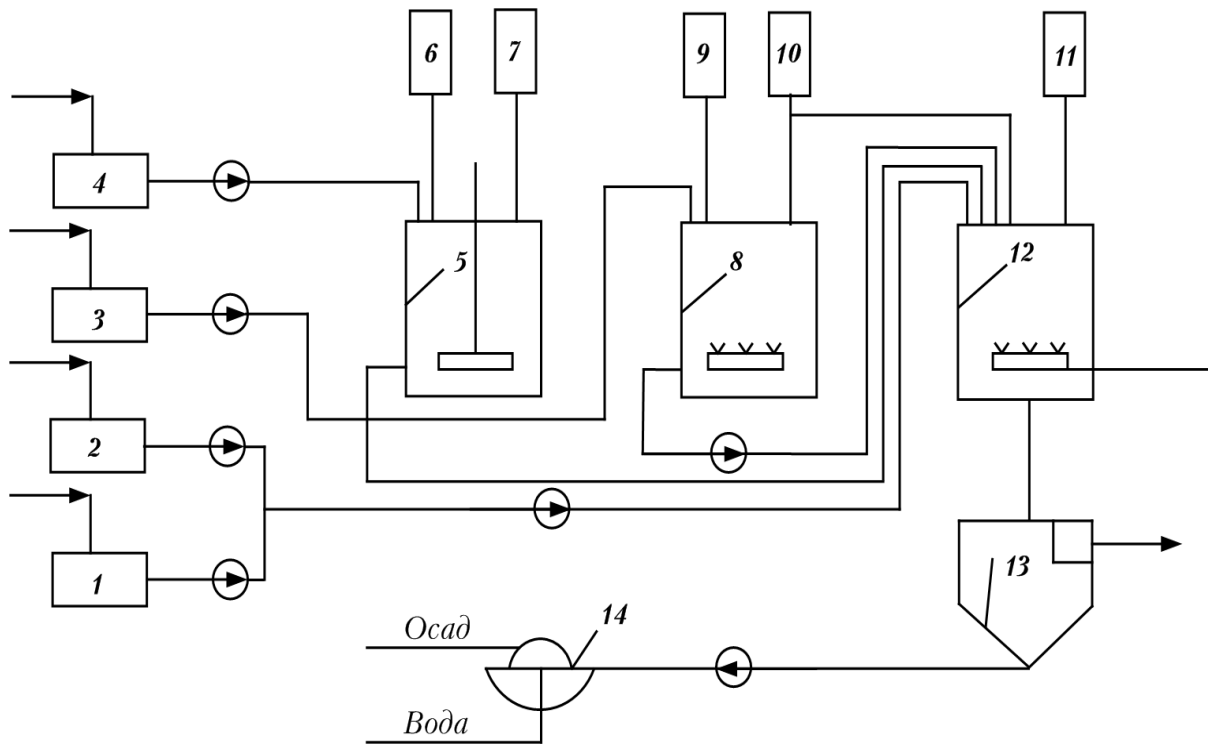


Рисунок 7.2 – Принципова схема установки очищення стічних вод реагентним способом

Спосіб знешкодження хромовміщуючих стоків оснований на відновленні шестивалентного хрому до тривалентного в кислому середовищі з наступним осаджуванням гідроокислу хрому лугами. З використовуваного асортименту відновлювачів – сульфїт, бісульфїт, піросульфїт, гідросульфїт натрію, перекис водню, залізний купорос – найбільше розповсюдження одержав бісульфїт натрію.

Хромовміщуючі стоки з ємності 3 подаються в реактор 8 очищення від хрому, куди з бака 10 надходить 10%-й водневий розчин бісульфїта натрію. Для відновлення однієї частини шестивалентного хрому необхідно три частини бісульфїта натрію. На практиці застосовується 5...7-кратний надлишок.

За необхідності з бака 9 дозується 10 %-й розчин сірчаної кислоти для досягнення рН середовища 2...3. Час контакту стоків з реагентами 5...6 хв. Стічні води з апаратів 5 і 8 з кислими і лужними водами (промивними і концентрованими) із ємностей 1 і 2 знаходять на нейтралізацію в апарат 12 (нейтралізатор) з повітряним перемішуванням. В залежності від співвідношення потоків застосовується або підлужнювання розчином вапняного молока з бака 11, або підкислення 5...10%-м розчином сірчаної кислоти з бака 9. При рН стоків 8,7...9 основна маса розчинених у воді металів випадає в осад у вигляді гідроокислів. При введенні в реакційну камеру 0,19%-го розчину поліакриламїду в кількості 2...3 мг/дм³ стоку скорочується час охолодження і зменшується об'єм осаду. Повне осаджування металів дося-

гається при 10%-му надлишку вапняного молока. Після нейтралізації стоки відправляються у відстійник 13, а потім на вакуум-фільтр 14. При початковому вмісті іонів важких металів 50...100 мг/дм³ залишкова концентрація їх в очищеній воді відповідає даним табл. 7.5.

Таблиця 7.5 – Залишкова концентрація іонів важких металів.

Гідроокис	pH максимального виділення	Залишкова концентрація, мг/дм ³	Добуток розчинності
Cr(OH) ₃	8,75	0,05	6,3·10 ⁻²¹
Fe(OH) ₂	8 – 9,5	0,3 – 1	5,1·10 ⁻¹⁰
Ni(OH) ₂	9,25 – 10	0,25 – 0,75	2·10 ⁻¹⁵
Zn(OH) ₂	8 – 10,5	0,05	1,8·10 ⁻¹³
Cu(OH) ₂	8 – 9,5	0,1 – 0,15	2,2·10 ⁻¹³
Ca(OH) ₂	8,5 - 10	2,5	2,2·10 ⁻¹⁴

Для очищення промивних стічних вод одного виду (хромовміщуючих, нікельвміщуючих тощо) застосовується спосіб електродіалізу. Під дією постійного електричного струму катіони і аніони, які забруднюють воду, виводяться через напівпроникні мембрани в одні камери (наприклад парні) електродіалізатора, а очищена вода з інших (непарних) відправляється в зворотний цикл. Сконцентровані речовини повертаються у виробництво для повторного використання. Принципова схема установки показана на рис. 7.3.

Промивні води після ванни покриття з ємності 1 насосом подаються на фільтр 2, заповнений активованим вугіллям для виведення механічних домішок, тому що нерозчинні речовини, осідаючи всередині камер, збільшують електричний опір електродіалізатора і порушують розподілення потоків у камерах. За відсутності домішок вода одразу ж спрямовується в електродіалізатор 5, розділений по чергово катіонітовими і аніонітовими мембранами [16].

Режим роботи електродіалізаторів: pH стічної води – 4...9; вміст забруднень – 100...5000 мг/дм³; густина струму – 0,6...1,8 А/дм² і швидкість потоку – 0,5...0,7 л/хв; температура – 18...30 °С.

В табл. 7.6 наведена характеристика деяких електродіалізаторів для очищення стоків гальванічних виробництв.

Принципова технологічна схема очищення ціановмісних стічних вод гальванічних цехів показана на рис. 7.4.

Стічні води проходять осередник 1, потім надходять в камеру реакції 2, куди з баків 4, дозатором 5 дозується розчин хлорного вапна або гіпохлориту, який містить 5% активного хлору. Розчини в баках і камері реакції перемішуються механічними мішалками 3.

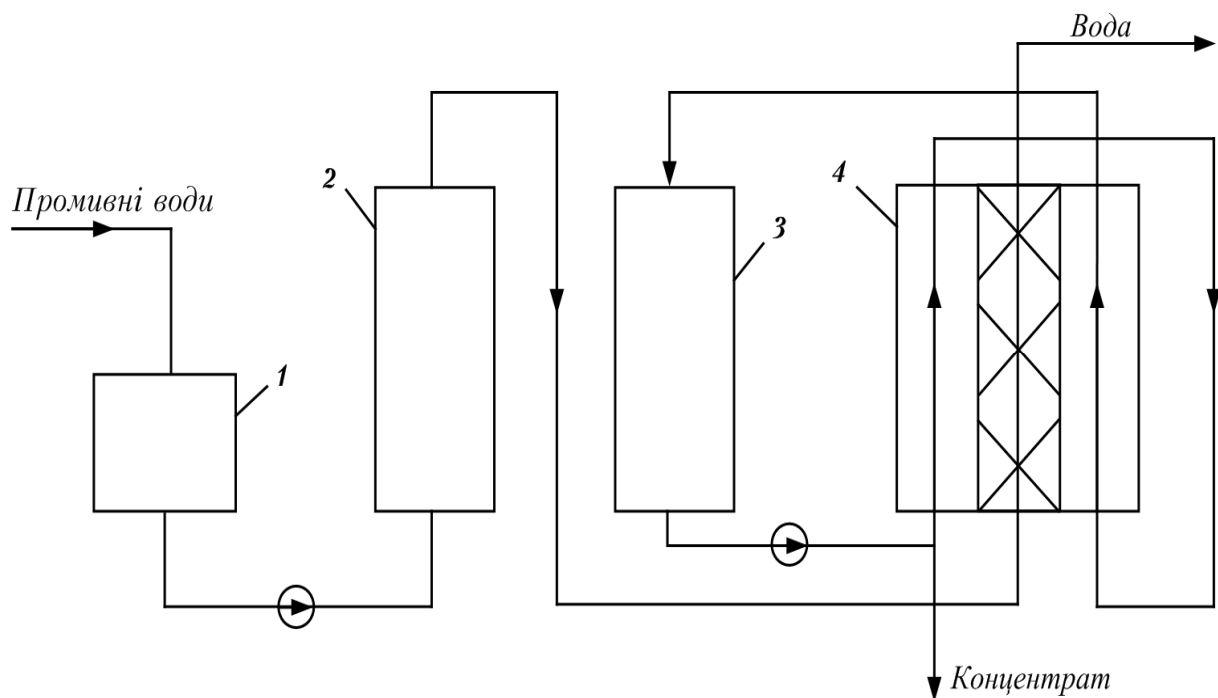


Рисунок 7.3 – Принципова схема установки очищення стічних вод електродіалізатором

Таблиця 7.6 – Характеристика електродіалізаторів для очищення стоків гальванічних виробництв

Електродіалізатор	Продуктивність м ³ /год	Марка мембрани	Відстань між мембранами	Завод-виготовлювач
ЕДУ-300-2	1,1 – 1,4	МК – 40 МА – 40	1 – 1,2	Алма-Атинський електро-механічний інститут хімічних наук АН Казахстану
Е-400-П	10,4	МК – 40 МА – 40	1 – 1,2	
УФЕ-250	0,25	МК – 40 МА – 40	1 – 1,2	

Після реакції води відправляють у відстійник для виведення утворених при підлогуванні нерозчинних речовин (гідроокислів металів) і домішок, що надходять з хлорним вапном. Тривалість відстоювання – 0,5...1 год. Контролюють очищення за вмістом в очищеній воді залишкового активного хлору. Якщо вміст активного хлору не менше 5 мг/дм³, то це свідчить про повну відсутність ціанідів.

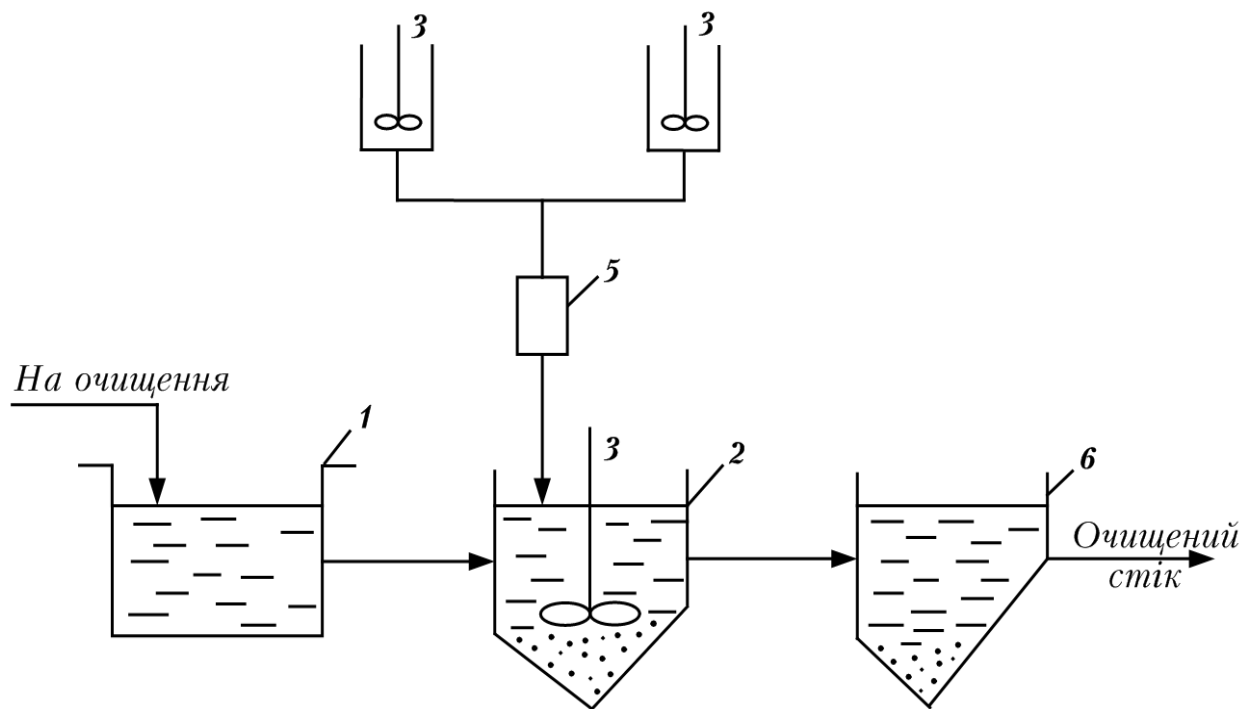


Рисунок 7.4 – Схема очищення ціановмісних стоків.

На рис. 7.5 показана принципова схема одного з найбільш розповсюджених іонообмінних способів очищення стічних вод гальванічного виробництва.

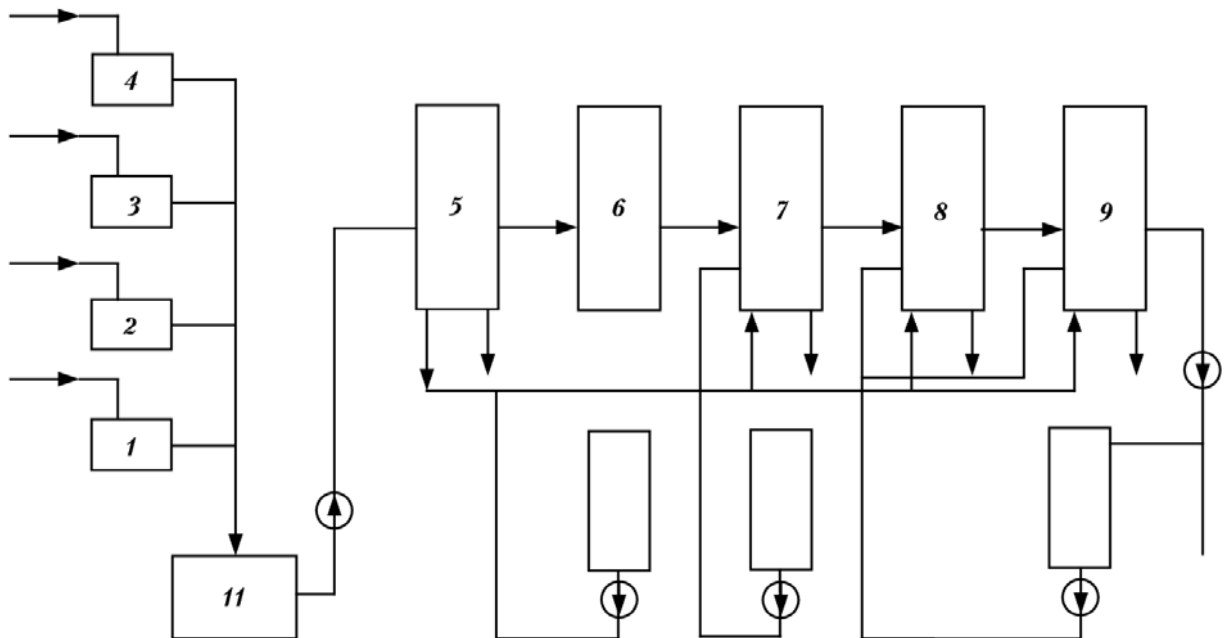


Рисунок 7.5 – Принципова схема іонообмінної установки очищення стічних вод гальванічних цехів

Стоки з ємностей 1 - 4 для осереднення складу і часткового виведення механічних домішок відправляються в осередник 11. Максимальна концентрація забруднювальних речовин до 400 мг/дм³. При більшій кон-

центрації обов'язкове розведення в осередниках чистою водою. З апарата 11 стоки насосом подаються в піщано-гравійний фільтр 5 для очищення від механічних домішок. Швидкість руху рідини, віднесена до поперечного перерізу фільтра 5...7 м/год. Наступний ступінь – очищення активованим вугіллям в апараті 6 від мастилопродуктів, ПАР, біологічних домішок тощо.

Відфільтрована вода спрямовується в катіонообмінник 7, заповнений смолою КУ-2, КУ-8 або КУ-23 у водневій формі. Лінійна швидкість руху рідини в апараті 7 становить 10...20 м/год. Після досягнення на виході концентрації сорбованих іонів 0,02...0,03 мг-екв/дм³ катіоніт піддають регенерації. Звільнена від катіонів вода надходить в аніонообмінники 8 і 9, заповнені смолами АВ-17-8, АВ-17-16, АН-21, АН-22 або АН – 221. При вмісті сорбованих аніонів на виході з апарата 0,05...0,1 мг/дм³ аніоніт регенерують.

Після аніонообмінника 9 очищена вода надходить на повторне користування, а також в ємності 10 для промивання колон.

Найбільш простим і економічним способом знезаражування стічних вод, що вміщують шестивалентний хром, є біохімічне очищення, принципова схема якого показана на рис. 7.6.

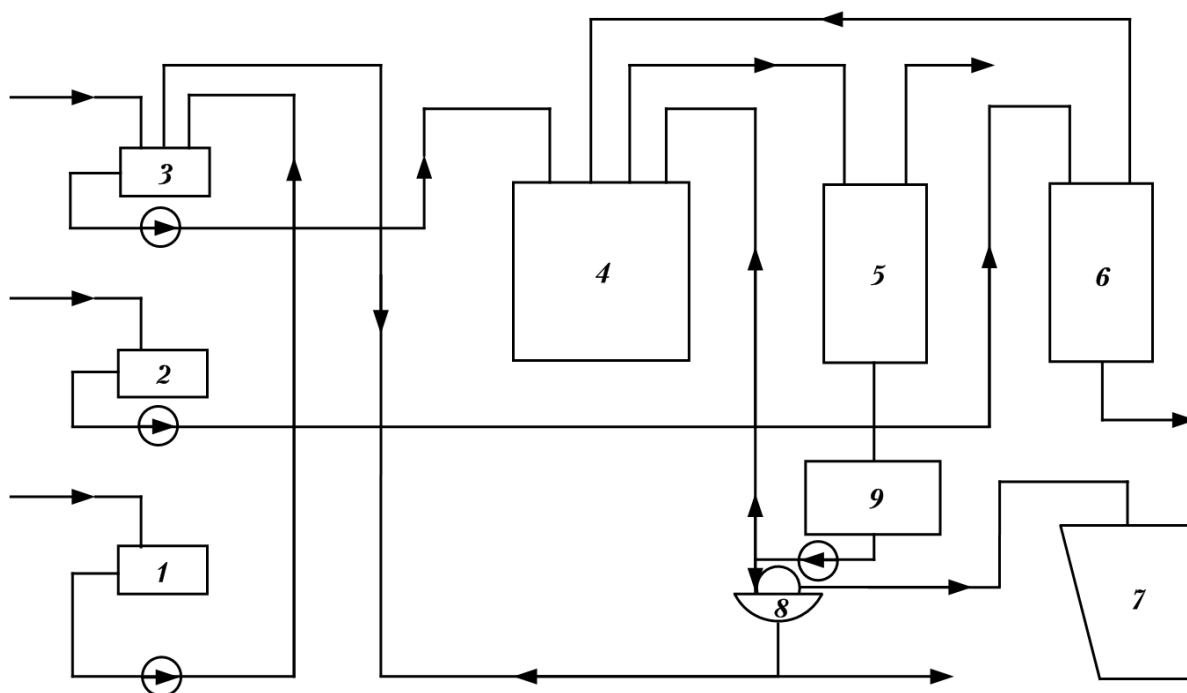


Рисунок 7.6 – Принципова схема установки біохімічного очищення хромвмісних стічних вод

В ємностях 1...3 відбувається нагромадження хромовмісного електроліту, побутових стоків і промивних вод. Для осереднення складу стоків з допомогою насоса здійснюється дозована подача електроліту в ємність 3.

Після цього стоки подаються в біовідновлювач 4, в який дозуються побутові стічні води з відстійника 6 і активний мул з резервуара 9. Кількість побутових вод в 1,5...2 рази більша хромовмісних, витрати активного мулу – 7 г/дм³. Камери змішування обладнані механічними мішалками [30-35].

Концентрація шестивалентного хрому в початкових стоках 75...85 мг/дм³, рН – 7...11, температура – не вища 20 °С, час перебування в апараті 1,5...4 год. Знезаражені стічні води, активний мул і гідроксид хрому самопливом надходять у відстійник 5. Вода відводиться в побутову каналізацію, активний мул і гідроксид хрому – в резервуар 9. Надлишок мулу після зневоднення на вакуум-фільтрі 8 подається транспортером в бункер обезводненого осаду 7.

Експериментально-промислова установка біологічного очищення безперервної дії продуктивністю 47 м³/год хромовмісних стічних вод з концентрацією шестивалентного хрому в початковій воді 60 мг/дм³ працює на Запорізькому автомобільному заводі "Коммунар". Концентрація хрому в очищених стоках коливається від 0,04 до 0,2 мг/дм³.

Для очищення стічних вод від важких металів, ціанідів, сульфідів та інших розчинних домішок широко застосовується озонування.

На рис. 7.7 подана схема установки для знезаражування промивних стічних вод гальванічної ділянки озonom [37-40].

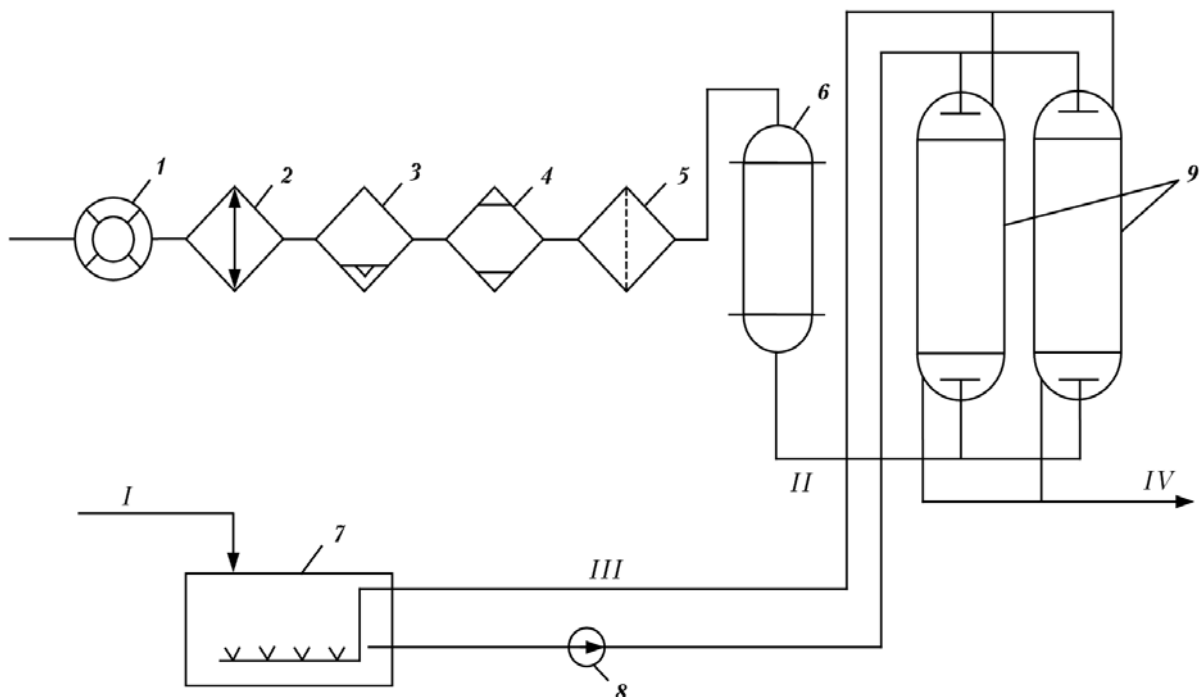


Рисунок 7.7 – Схема установки для озонування стічних вод гальванічної ділянки

Повітря з компресора 1 під тиском близько 1 МПа проходить попереднє осушення і очищення в теплообміннику 2, сепараторі 3, адсорбері 4, фільтрі 5 і надходить в генератор озону 6, зазвичай трубчатого типу. Утворений в генераторі 6 озон II подається в адсорбери 9, куди одноразово

надходить початкова стічна вода I з приймального резервуара 7. В адсорберах 9 стічна вода очищається від ціанідів. Очищена вода IV по трубопроводі направляєється в зворотну систему водопостачання або на злив в каналізацію. Відпрацьоване повітря III з адсорберів 9 по трубопроводі подається в приймальний резервуар-осередник 7, в якому барботує через шари початкової стічної води, забезпечуючи рівномірне розподілення домішок у стічній воді.

Знезаражувальна властивість озону використовується також при очищенні стічних вод від відпрацьованих мастило-охолоджувальних рідин (МОР). На рис. 7.8 показана принципова схема установки очищення стічних вод озонуванням [14, 19-23].

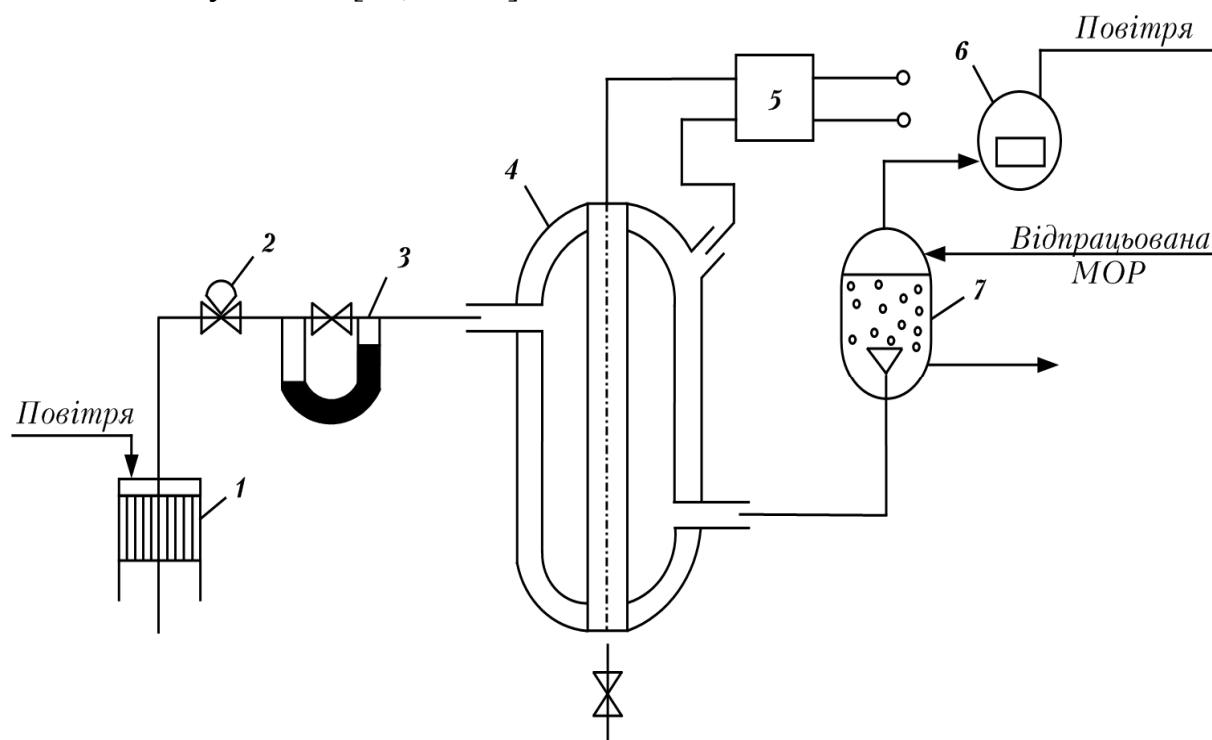


Рисунок 7.8 – Принципова схема установки очищення відпрацьованих МОР озонуванням

Повітря з компресора 1 під тиском надходить через редуктор 2 в основний елемент установки – озонатор 4, виконаний у вигляді трикамерної скляної посудини. Центральна і периферійна камери заповнені сірчаною кислотою 50% маси. В цих камерах розташовані два титанових електроди, до яких підводиться пульсуючий струм від силової установки 5 з напругою 10 кВ. В міжелектродному просторі внаслідок електричного розряду утворюється озон. Озоноване повітря – надходить в апарат 7 (дрексель), де барботує через шар відпрацьованої емульсії. Диференціальний манометр 3 і газовий лічильник 6 слугують для замірів витрат потоків.

Очищення відпрацьованої МОР на установці продуктивністю 3,5 г/год озону при концентрації повітряно-озонової суміші до 33 мг/дм³ показує,

що найбільш ефективно озонування відбувається в лужному середовищі в інтервалі рН 12...12,8. Протягом 1...1,5 год поверхнево активні речовини практично повністю руйнуються.

Перспективним способом очищення колоїднодисперсних систем є електрокоагуляція. На рис. 7.9 показана принципова схема установки знезараження відпрацьованих МОР цим способом.

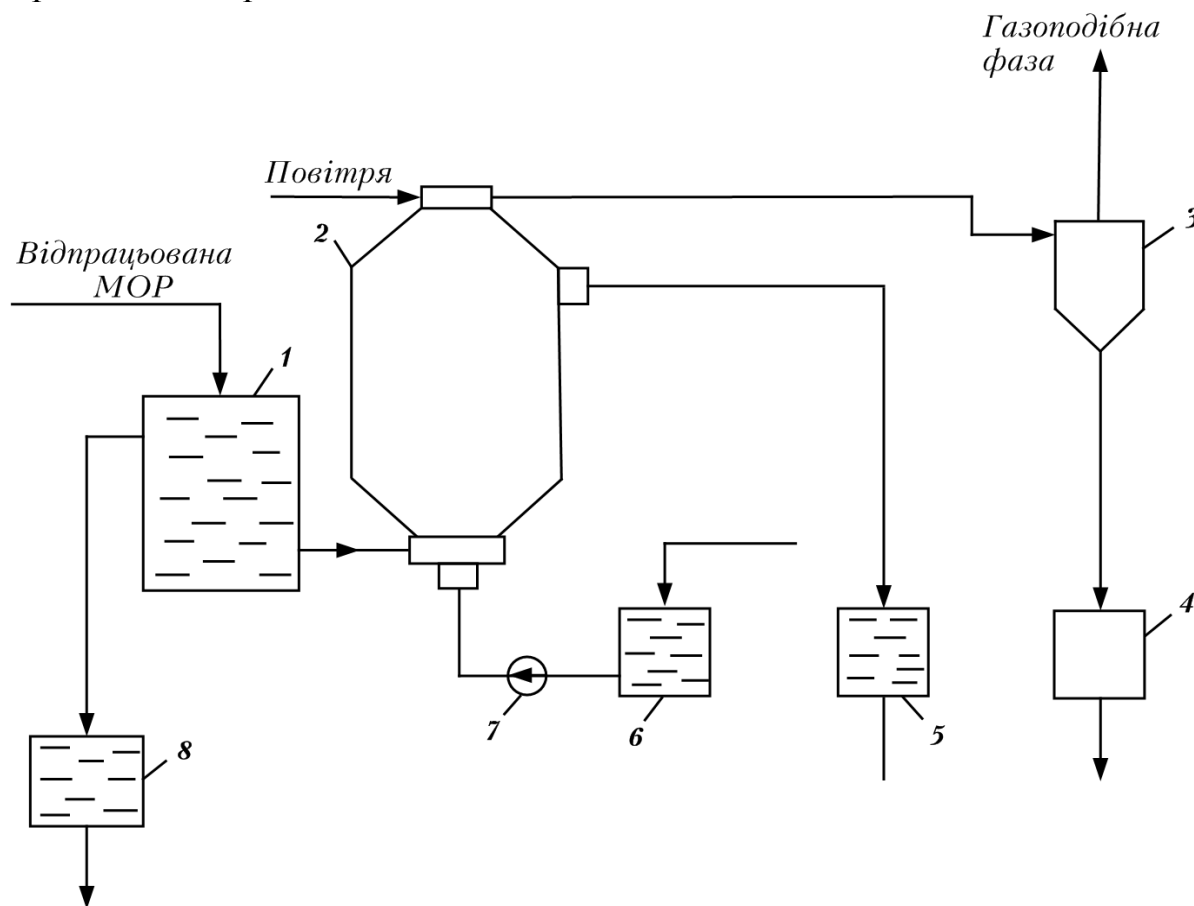


Рисунок 7.9 – Схема установки очищення відпрацьованих МОР електрокоагуляцією.

Процес очищення відбувається в колонному електрокоагуляторі 2 при змішуванні початкової МОР, яка надходить з приймальної ємності 1, з потоком електроліту (чиста технічна вода). Електроліт подається насосом 7 з резервуара 6. В нижній частині електрокоагулятора електроліт спочатку насичується гідроксидом металу розчинних електродів. При цьому відбувається коалесценція (злиття) частинок емульгованого масла. Утворені при електролізі бульбашки водню проявляють флотаційний ефект, сприяючи прискоренню розділення фаз. Очищена вода з апарата 2 збирається в резервуарі 5. Для зниження концентрації воднево-повітряної суміші у верхню частину електрокоагулятора подається повітря, об'єм якого визначається межами вибухонебезпечних концентрацій водню: нижній – 4, верхній – 74 об'ємних відсотків. Крім цього, подача повітря інтенсифікує процес виді-

лення піни в циклон 3. Виділені забруднення накопичуються в збірнику шламу 4.

Ступінь очищення залежить від умов проведення процесу. Зазвичай вона коливається в діапазоні 80...90% від потенціалу [18-23].

Описаний спосіб очищення універсальний і надійний в експлуатації. Застосування його дозволяє забезпечити компактність, можливість повної автоматизації процесу і утилізації розділених фаз. З термічних способів, застосовуваних при обробці відпрацьованих МОР, найбільше розповсюдження набули вогневе знезараження і упарювання.

Принципова схема установки вогневого обеззараження відпрацьованих емульсій, розроблена ВНППК нафтохімом і впроваджена на Київському заводі станків і автоматів, подана на рис. 7.10.

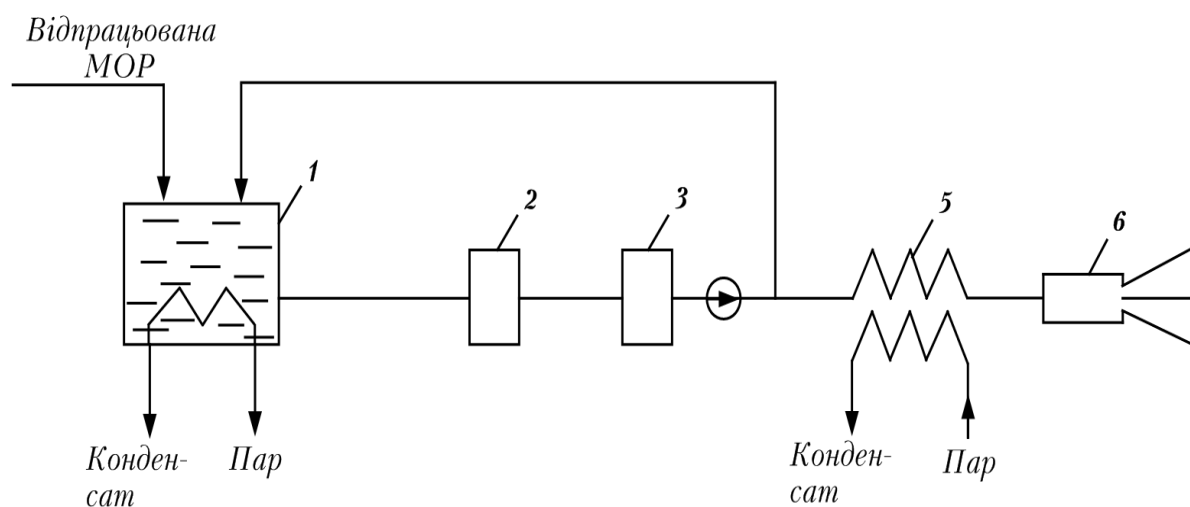


Рисунок 7.10 – Принципова схема установки вогневого знезараження відпрацьованих МОР

Відпрацьовані МОР подаються в резервуар 1, оснащений паровим регістром для попереднього підігрівання до температури 90...95 °С. Емульсія за допомогою насоса 4 через фільтри грубого 2 і тонкого 3 очищення подається в теплообмінник 5, де нагрівається водяною парою до температури 120...130 °С, після чого спрямовується на форсунки 6 розподільного пристрою для спалювання в топці котла або у печі. Вузол спалювання може працювати на газоподібному, рідкому або комбінованому паливі. Кількість оброблюваної емульсії обмежена, тому що при збільшенні вологовмісту знижується температура точки роси відхідних димових газів і збільшується їх корозійна агресивність. Продуктивність котлоагрегатів типу ДКВР 10/13 при роботі на мазуті вказаним способом до 150 л/год, а при роботі на газоподібному паливі – до 400 л/год емульсії.

Упарювання відпрацьованих МОР здійснюється у випарних апаратах різного типу. На рис. 7.11 показана принципова схема установки з апаратом заглибленого горіння (АЗГ).

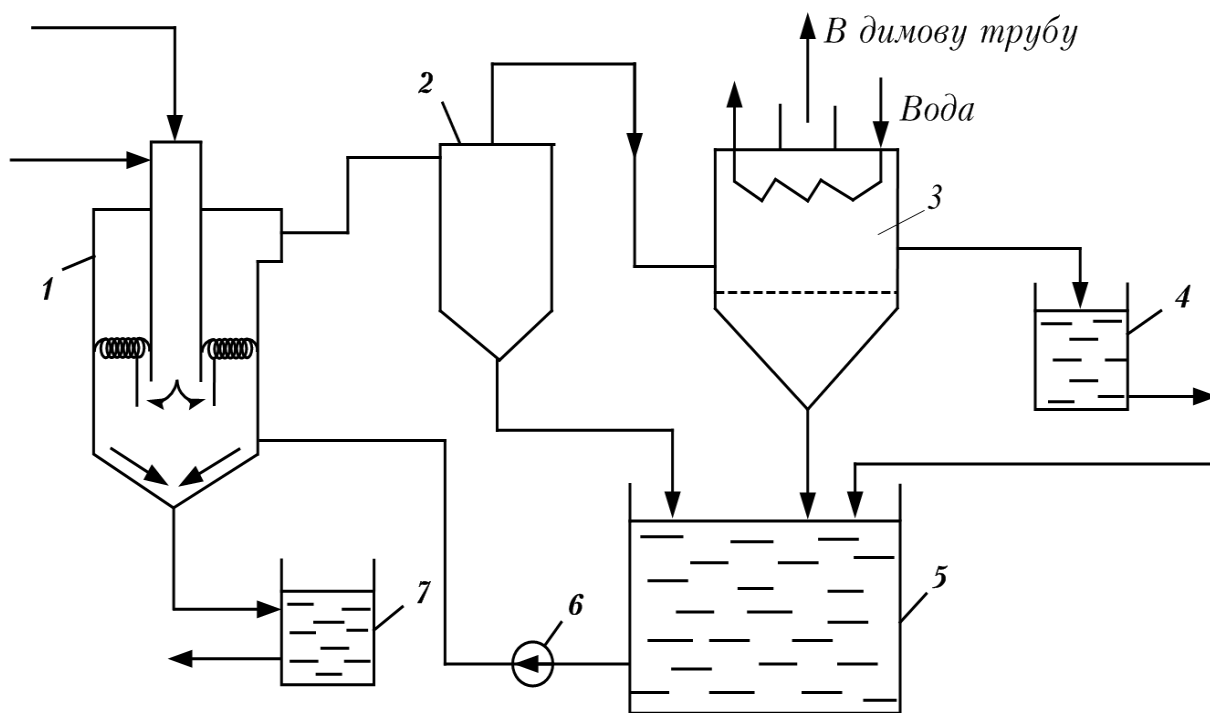


Рисунок 7.11 – Схема установки упарювання відпрацьованих МОР в апараті заглибленого горіння.

Відпрацьована емульсія з приймальної ємності 5 насосом 6 подається в АЗГ 1, в якому відбувається її упарювання завдяки контакту з продуктами згорання палива. При цьому водяна фаза випаровується і разом з димовими газами через циклон 2 спрямовується в пінний конденсатор 3, в якому парогазова суміш охолоджується, а пари води частково конденсуються в пінному шарі. Відведення теплоти конденсування здійснюється улаштованим водяним змієвиком. Конденсат зливається в ємність 4, а продукти згорання відправляються в димову трубу. Продуктивність установки із упарювання води – 30 кг/год. Ступінь видалення конденсату становить 70...80%. Утворена органічна фаза після виключення апарата відводиться в резервуар 7 і може бути використана як домішка до рідкого палива або до нової партії емульсії.

У Москві розроблена і впроваджена у виробництво установка для очищення виробничих стічних вод під назвою "Кристал" (рис. 7.12).

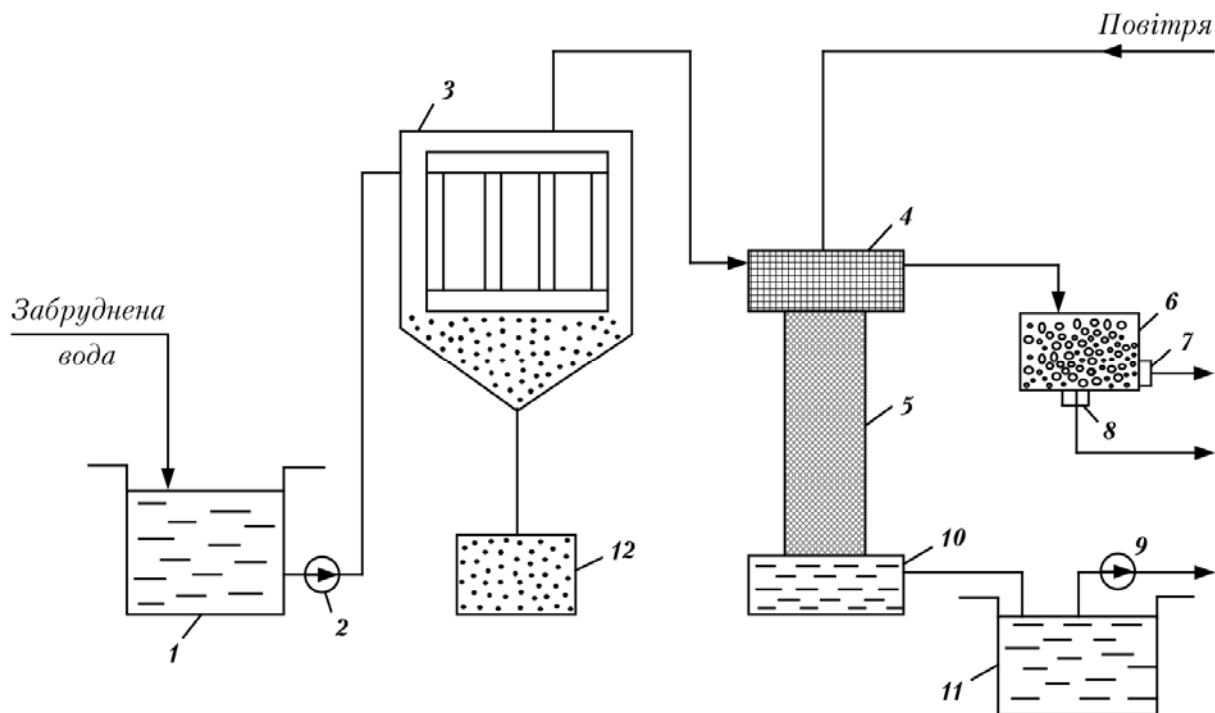


Рисунок 7.12 – Схема очищення стічних вод на установці "Кристал"

Дія установки основана на послідовній фільтрації з метою затримання завислих речовин і виведенні нафтопродуктів за рахунок використання вібраційного фільтра і застосування як фільтруючого елементу синтетичних нетканних матеріалів (сипрон, возопрен, синтепрон та ін.), які мають найбільшу адсорбційну властивість до нафтопродуктів.

Забруднена вода надходить в резервуар-відстійник 1, звідки насосом 2 під тиском 200...250 кПа по трубопроводу надходить в віброфільтр 3. Після фільтрації із віброфільтра вода надходить в блок повторного очищення від нафтопродуктів спочатку в камеру грубого (первинного) очищення 4, а потім в камеру для остаточного (повторного) очищення 5, звідки подається в збірник чистої води 10. Осад у вигляді піску, мулу осідає в конусній частині віброфільтра, з якого періодично видаляється в бункер-збірник осаду 12.

В камері грубого очищення води відбувається коалесценція (укрупнення частинок) емульсії і утворення шару нафтовідходів. Прискорення скидання нафтовідходів з поверхні води здійснюється шляхом подачі стиснутого повітря. Після цього нафтовідходи самопливом надходять в збірник 6, а потім через патрубок 7 на переробку.

Очищена від нафтопродуктів вода з камери грубого очищення надходить в камеру остаточного очищення, після чого зливається в резервуар чистої води 10, з якого за допомогою насоса 9 подається в систему зворотного водопостачання.

Залишки води із збірника нафтовідходів 6 через патрубок 8 подаються в резервуар 1 на повторне очищення [8-15].

Висока якість очищення води від завислих речовин досягається у віброфільтрі завдяки використанню касет, обтягнутих металевою сіткою з розмірами комірки 40 мкм і більше, які утворюють робочий шар, через який фільтрується вода. Струшування касет з допомогою вібратора забезпечує інтенсивне видалення осілих завислих частинок. Завдяки автоматизації процесу струшування, яке здійснюється при зростанні гідравлічного опору води до пениї межі, забезпечується підтримання оптимальної товщини робочого шару мула, який гарантує ефективність очищення.

Розроблені проекти установки "Кристал" з батареями продуктивністю 10, 30, 60, 90 і 120 м³/год. Особливо великого поширення набула установка продуктивністю 30 м³/год на автопідприємствах [20-26].

При проектуванні зворотних систем водопостачання промислових підприємств необхідно планувати очищення і повторне використання поверхневих стічних вод. Схема такого очищення подана на рис. 7.13.

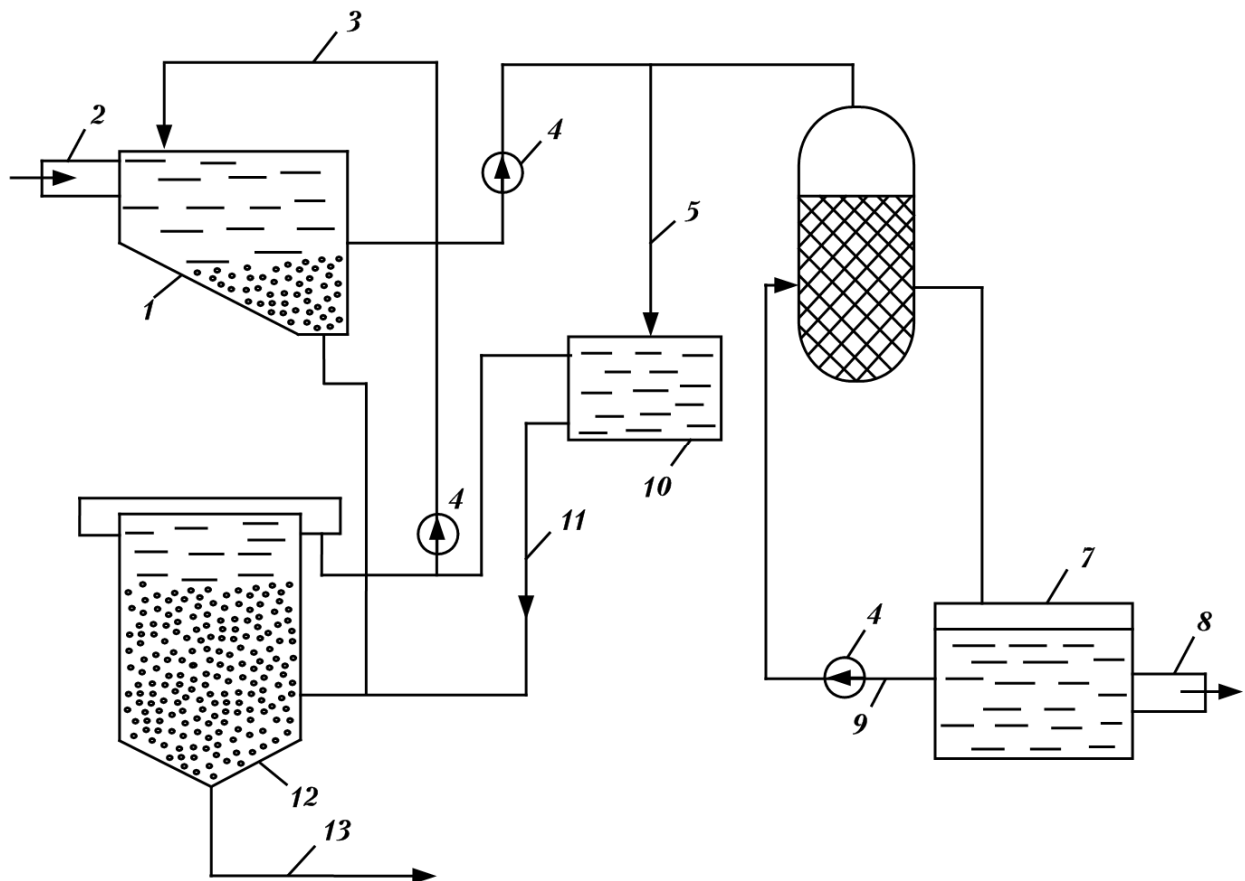


Рисунок 7.13 – Схема очищення поверхневих стічних вод.

Стічні води з водозбірних колекторів по трубопроводу 2 надходять у відстійник-осередник 1, звідки насосом 4 іони подаються на піщаний фільтр 6 і далі надходять в резервуар 7 очищеної води і по трубопроводу 8

відправляються для використання з різною метою. Осад, який відкладається у відстійнику-осереднику 1, надходить в ущільнювач осаду 12, в який також по трубопроводу 11 подають осад з резервуара промивної води 10, утвореної при промиванні фільтра 6 очищеною водою в резервуарі 7 через трубопровід 9 і насос 4. Промивна вода а фільтра 6 надходить в резервуар 10 по трубопроводу 5 і насосом 4 через трубопровід 3 спрямовується у відстійник-осередник 1. Ущільнений осад періодично вивантажується з ущільнювача 12 по трубопроводі 13 [11].

Очищені поверхневі стічні води використовуються для зворотного водопостачання, а також в системах пожежогасіння.

Заслугує уваги комбінована схема глибокого очищення міських (суміш побутових і виробничих) стічних вод в м. Роузмаунт (США) показана на рис. 7.14.

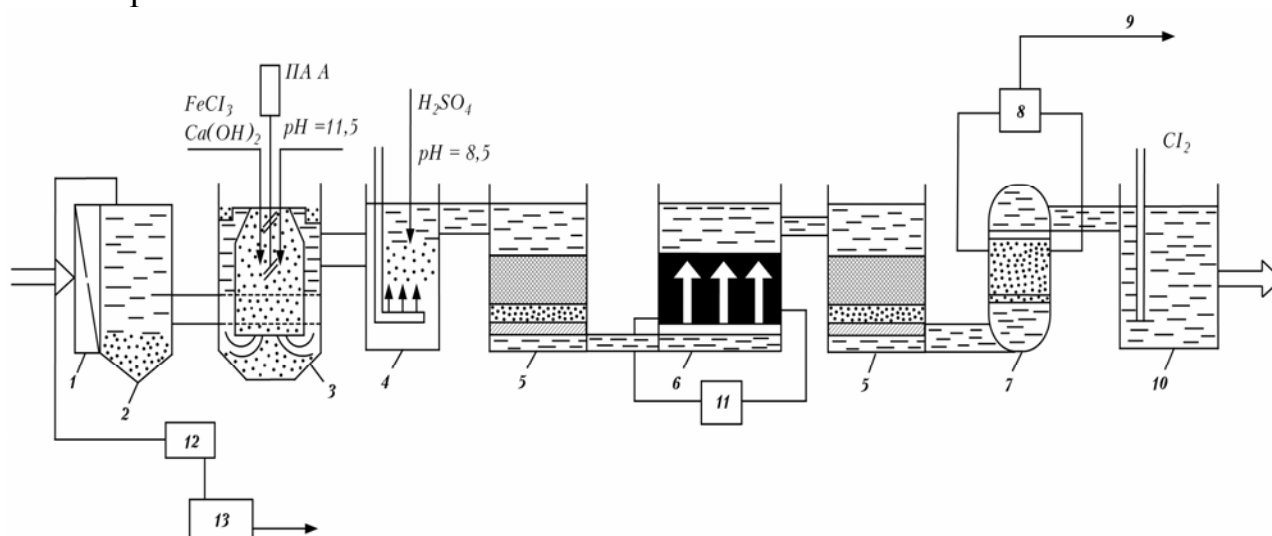


Рисунок 7.14 – Технологічна схема фізико-хімічного очищення стічних вод м. Роузмаунт (США):

- 1 – решітка; 2 – пісколовка; 3 – комбінований відстійник-освітлювач;
- 4 – регулювання рН; 5 – двохшаровий фільтр; 6 – фільтр з активованим вугіллям;
- 7 – фільтр, завантажений клиноптилолітом; 8 – блок регенерації клиноптилоліту;
- 9 – 1% -ва аміачна вода; 10 – контактний резервуар;
- 11 – блок регенерації активованого вугілля; 12 – ущільнювач осаду;
- 13 – цех обезводнювання осаду

На станції передбачено очищення стічних вод від плаваючих забруднень і піску, осереднення стічних вод, обробка їх вапном, хлорним залізом і аніонним флокулянтном при рН = 11,5, відведення із води основної маси скоагульованих забруднень в освітлювачах при коректуванні рН до 9...8,5 шляхом додання сірчаної кислоти, відділення неосілих в освітлювачах забруднень при фільтруванні крізь антрацитопіщані фільтри, видалення розчинених органічних забруднень при фільтруванні води крізь шар активо-

ваного вугілля, виділення залишку завислих речовин шляхом фільтрування через антрацитопіщані фільтри, видалення сполук азоту в процесі фільтрування стічної води крізь іонообмінний матеріал – клиноптилоліт, знезараження води хлоруванням.

Осадок з освітлювачів спрямовується в мулоущільнювач, потім обезводнюється і вивозиться у відвал.

Для відділення скоагульованих забруднень від води на станції передбачено два освітлювачі – флотатори. Глибина їх 4,2 м, діаметр – 7,5 м. Освітлювачі обладнані камерами швидкого і повільного перемішування, а також системами для введення реагентів і рециркуляції осаду. Час перебування стічної вода в освітлювачі – 4 год.

Для відділення неосілих в освітлювачі забруднень використовуються два антрацитопіщаних фільтри діаметром 2,4 м, загальною площею фільтрування 18 м². Висота шару антрациту – 0,9 м, висота шару піску – 0,3 м. Швидкість фільтрування дорівнює 3 м/год.

Адсорбційний ступінь очищення складається з шести фільтрів завантажених активованим вугіллям, фільтри з'єднані попарно в три блоки і працюють в кожному блоці послідовно. Постійно працюють два блоки фільтрів, а один перебуває на регенерації. Кожний фільтр висотою 3,5 м містить 24 т активованого вугілля.

Вода фільтрується знизу догори. Відпрацьоване вугілля видаляється з нижньої частини фільтра, а регеноvané додається зверху. Наслідком цього є високий ступінь очищення, тому що адсорбція на свіжорегенованому вугіллі відбувається з більш чистої води.

Відпрацьоване вугілля відправляється на термічну регенерацію при температурі 980 °С, здійснювану в багатоподових печах.

В процесі експлуатації вугільні фільтри піддаються періодичному зворотному промиванню.

Біохімічні процеси, які виникають в товщі вугільної засипки, приводять до періодичного винесення з неї завислих речовин (фрагменти відмираючої біоплівки, клітини мікроорганізмів, вугільного пилу тощо). Для виділення їх передбачено повторне фільтрування стічної води крізь антрацитопіщані фільтри. Конструкція і параметри їх аналогічні фільтрам, які застосовуються перед адсорбційним очищенням.

Амонійний азот видаляється іонообмінним методом шляхом фільтрування стічної води крізь клиноптилоліт. Відпрацьована засипка регенується розчином хлорного натрію при рН = 10,5 і температурі 27 °С. Розчин кухонної солі відновлюється при рН = 11,5 в колоні, через яку пропускають водяну пару. Аміак при цьому поглинається водою. 1%-ва аміачна вода використовується як добрива [15-19].

Ефективність очищення стічної води наведена в таблиці 7.7.

Таблиця 7.7 – Ефективність очищення стічної води

Стічна вода	ХСК	БСК ₅	Завислі речовини	Азот амонійний	Фосфор загальний	рН
	мг/дм ³					
Вода, що надходить	400 – 600	200 – 400	200 – 500	15 – 35	5 – 15	6,5 – 8,5
Очищена	10	< 10	< 10	< 1	< 1	8,5
Ефективність очищення, %	97 – 98	95 – 97	95 – 98	94 – 97	85 – 93	–

7.3 Очищення радіоактивних стічних вод

Розвиток атомної енергетики і широке застосування ізотопів у народному господарстві призводить до утворення стічних вод, що містять радіоактивні речовини.

Радіоактивні речовини за своєю біологічною небезпекою належать до категорії найбільш шкідливих речовин. Їх небезпека оцінюється перш за все характером радіоактивного випромінювання. Якщо альфа-промені, поглинені верхніми шарами шкіри, відносно малонебезпечні, то бета-промені спричиняють важкі опіки, а нейтронно- і гамма-випромінювання проникають у важливі органи і порушують їх життєві функції.

Здатність радіоактивних елементів накопичуватися у донних відкладах, рослинах, організмах тварин і людей збільшує їх небезпеку.

Джерелами забруднення води радіоактивними елементами є: гірничі розробки для добування природної сировини; промивання руди; добування і збагачування урану; виготовлення тепловидільних елементів для реакторів і наступна регенерація вигорілих елементів; експлуатація ядерних реакторів; отримання, виділення і концентрування радіоактивних елементів, утворених у реакторі, на радіохімічних заводах; використання радіоактивних ізотопів у промисловості, наукових підприємствах, медицині.

З великого числа радіоактивних ізотопів, які застосовуються в народному господарстві, у стічних водах зустрічаються близько 60..70 найменш небезпечних, з яких приблизно четверту частину становлять короткоживучі, період піврозпаду яких вимірюється секундами і годинами, а решта – довгоживучі, їх період піврозпаду обчислюється днями і багатьма роками. Характеристика основних ізотопів, які зустрічаються у водах, наведена в таблиці 7.8.

Радіоактивні елементи, які знаходяться у воді, входять до складу розчинених речовин, або в склад колоїдів або суспензій, що деякою мірою і визначає способи очищення стічних вод.

Другим фактором, від якого залежить вибір способу очищення, є активність води. За активністю стічні води розділяють на високоактивні –

активність більше 100 Кі/л, середньоактивні – $10^{-5} \dots 10^{-4}$ Кі/л, неактивні – $10^{-7} \dots 10^{-6}$ Кі/л.

Таблиця 7.8 – Характеристика радіоактивних ізотопів

Ізотоп	Порядковий номер елемента	Характер випромінювання	Період піврозпаду, д – днів, р – років	Гранично допустимі концентрації, Кі/ё
Тритій – 3	1	β	12,4 р	$5 \cdot 10^{-6}$
Вуглець – 14	6	β	5270 р	$1 \cdot 10^{-7}$
Фосфор – 32	15	β	14,3 д	$1 \cdot 10^{-8}$
Кальцій – 45	20	β	163 д	$5 \cdot 10^{-9}$
Хром – 51	24	γ	27,8 д	$1 \cdot 10^{-6}$
Залізо – 59	26	β, γ	47,1 д	$1 \cdot 10^{-7}$
Кобальт – 60	27	β, γ	4,95 р	$5 \cdot 10^{-9}$
Цинк – 65	30	β, γ	250 д	$1 \cdot 10^{-7}$
Миш'як – 76	33	β, γ	1,1 д	$1 \cdot 10^{-7}$
Стронцій – 89	38	β	53 д	$5 \cdot 10^{-9}$
Стронцій – 90	38	β	19,9 р	$5 \cdot 10^{-10}$
Кадмій – 109	48	γ	470 д	$5 \cdot 10^{-5}$
Кадмій – 113	48	β	5,1 р	–
Кадмій – 115	48	β, γ	43 д	–
Йод – 131	53	β, γ	8,1 д	$5 \cdot 10^{-10}$
Цезій – 134	55	β, γ	2,3 р	$1 \cdot 10^{-7}$
Цезій – 137	55	β, γ	33 р	$1 \cdot 10^{-8}$
Барій – 140	56	β, γ	13,4 д	$5 \cdot 10^{-8}$
Церій – 144	58	β, γ	282 д	$1 \cdot 10^{-7}$
Полоній – 210	84	α, β, γ	138 д	$5 \cdot 10^{-11}$
Радій – 226	88	α, γ	1590 р	$5 \cdot 10^{-11}$
Плутоній – 239	94	α, γ	$2,4 \cdot 10^4$ р	–

Найбільш поширеними є такі фізико-хімічні і біологічні способи очищення радіоактивних стічних вод:

1) **осадження**, при якому у воду вводиться стабільний ізотоп або його сіль; після змішування або після хімічних реакцій ізотопи осаджуються;

2) **коагулювання** з осадженням, яке застосовується для очищення стічних вод, які містять радіоактивні колоїди. Наприклад, для видалення радіоактивного фосфору застосовується сірчаноокислий алюміній або хлорне залізо;

3) **адсорбція** радіоактивних речовин на сорбентах, які вводяться у воду з наступним їх осадженням;

4) **іонний обмін** на іонітових фільтрах; з одноразовим обезсолюванням і пом'якшенням води;

5) **реагентне пом'якшення** води з одноразовим видаленням радіоіотопів; для пом'якшення води застосовується вода і вапно;

6) **випарювання** – вода випаровується, а сухий залишок, що містить радіоактивні речовини, відправляється на поховання;

7) **біологічне очищення** радіоактивних вод на аеротенках і біофільтрах.

Високоактивні стічні води знезаражуються випарюванням і реагентною обробкою.

Для очищення стічних вод з середньою активністю застосовуються осадження, коагулювання та іонний обмін.

Малоактивні стічні води очищуються будь-яким способом, однак кожен із них ефективний тільки відносно деяких іотопів.

При відстоюванні або фільтруванні стічні води звільняються тільки від іотопів, які входять до складу нерозчинної фази. Додання коагулянтів дозволяє видаляти деякі розчинені і колоїдні радіоактивні речовини. На пластівцях гідроксиду алюмінія добре сорбуються фосфор – 32 (96... 97%), слабкіше – стронцій – 90 (50%); гідроксид заліза сорбує фосфор – 32 (99%), стронцій – 90 (97%), цезій, цирконій, ниобій (98%). Застосовуються і інші коагулювальні і сорбувальні домішки – глини, металевий порошок тощо.

Оброблення води содою і вапном приводить до звичайних реакцій пом'якшення, при цьому кальцій, який випадає в осад, виявляється хорошим носієм для стронцію – 89, стронція – 90, фосфора – 32. Багаторазове використання осаду підвищує ефективність витягування цих іотопів до 99%.

Фосфатами і вапном осаджують стронцій, цинк, церій.

Для очищення стічних вод атомних електростанцій (АЕС) застосовується декілька спеціалізованих водоочисників (СВО), які обслуговують окремі технологічні схеми.

Наприклад, для АЕС з реакторами типу ВВЕР:

СВО-1 – очищення стічних вод реактора;

СВО-2 – очищення боровмісного концентрата;

СВО-3 – очищення витрачуваних вод (саншлюзи, санпральні тощо);

СВО-4 – очищення вод басейна витримки;

СВО-5 – очищення вод котлів.

Принципова схема СВО–3, на яку затрачується основна кількість стічних вод, показана на рис. 7.15.

Стічні води I надходять на фільтр 1 механічного очищення, де очищаються від грубодисперсних домішок, потім – у випарювальний апарат 2, в якому випаровуються і конденсуються. З випарювального апарата конденсат IV відправляється на послідовне оброблення в механічний фільтр 3,

катіонітовий 4 і аніонітовий 5 фільтри, після яких чистий конденсат V подається в спецканалізацію. Кубові залишки II з випарювального апарата концентруються в збірник рідких відходів 7, а газу VI – на спеціальне очищення. Пульпа з фільтрів 3, 4 і 5 відводиться в збірник-відстійник пульпи 6, звідки освітлена вода VII повертається на повторне очищення, а кубові залишки – в збірник рідких відходів. Всі елементи СВО-3 дубльовані [23-28].

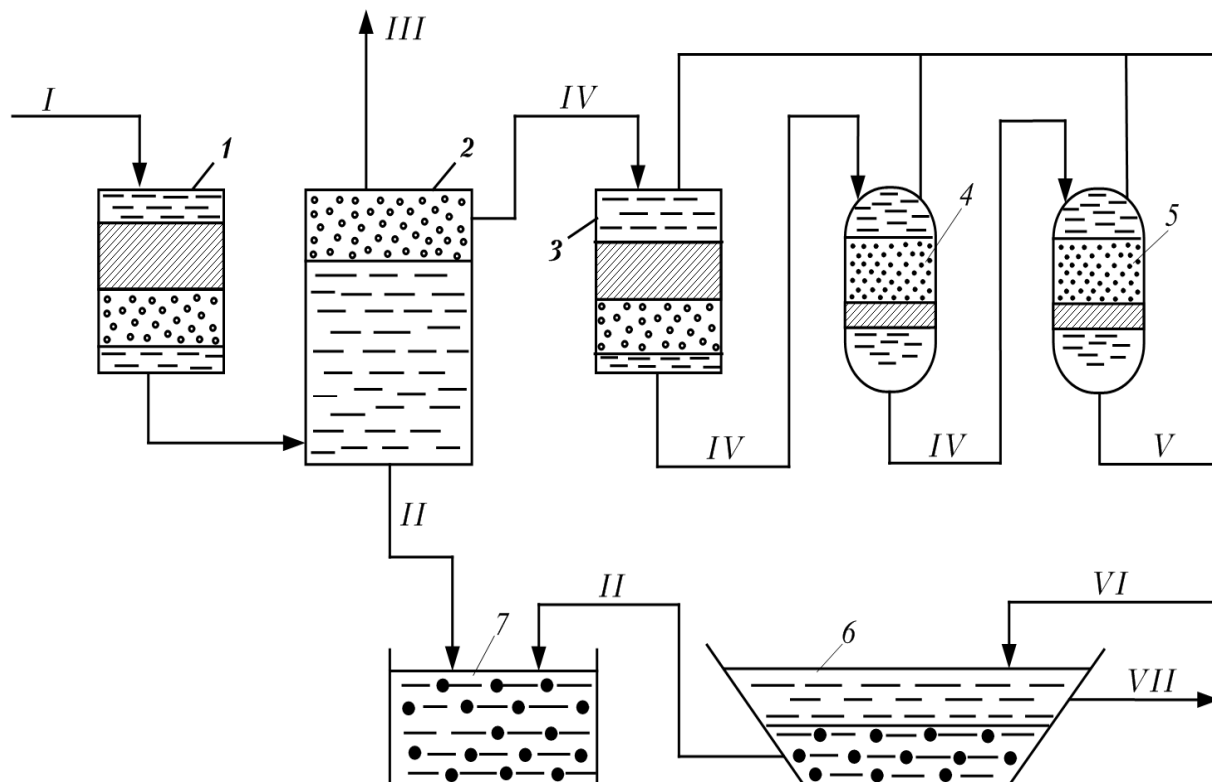


Рисунок 7.15 – Принципова схема СВО-3

Особливою проблемою при очищенні стічних вод є ліквідація твердих або згущених радіоактивних відходів – осадів, залишків після випарювання, відпрацьованих сорбентів та іонообмінних матеріалів тощо, тому що в радіоактивному відношенні вони дуже небезпечні. Відходи поміщають у бетонні корозійно-стійкі контейнери або сплавляють разом з силікатами в блоки, які опускають у підземні бетонні резервуари, розташовані у віддаленій від житла місцевості. Інколи контейнери розташовуються в старих гірничих виробках за умови, що там може бути організований радіометричний контроль.

Збереження концентратів рідких радіоактивних відходів (кубових залишків і пульп) в ємностях розглядається як тимчасова міра через можливість протікань і забруднення навколишнього середовища. Передбачається, що на всіх діючих і проєктованих АЕС концентрати будуть переводитися в твердий стан. Тому головна вимога до концентратів, які спрямовуються на

тимчасове збереження, – відсутність великої кількості завислих речовин, які переходять в донні відклади і забруднюють ємності.

В програму робіт, пов'язаних із затвердінням радіоактивних відходів, входять:

- вибір оптимальних методів затвердіння в залежності від питомої активності, складу і об'ємів відходів;
- розроблення і дослідна перевірка технологічних процесів і надійного апаратного забезпечення;
- утворення споруд для тимчасового збереження затверділих відходів;
- вибір і вивчення геологічних формацій для захоронення затверділих відходів [13-19].

Контрольні запитання

1. Опишіть особливості забруднень стічних вод машинобудівних підприємств.
2. Поясніть процес знешкодження стоків гальванічних і травильних цехів реагентним способом.
3. Наведіть послідовність біохімічного очищення стічних вод з вмістом шестивалентного хрому.
4. Розкажіть про процес очищення стічних вод від відпрацьованих мастильно-охолоджувальних рідин.
5. Опишіть процес очищення стічних вод на установці „Кристал”.
6. Наведіть схему очищення поверхневих стічних вод.
7. Охарактеризуйте найрозповсюдженіші способи очищення радіоактивних стічних вод.
8. Поясніть сутність очищення стічних вод атомних електростанцій на спеціалізованих водоочисних спорудах.

ГЛОСАРІЙ

АБСОРБЦІЯ (*absorptio*) – вибіркове поглинання речовини з газового або рідкого середовища усім об'ємом твердого тіла або рідини.

АДСОРБЦІЯ (*adsorption*) – процес поглинання речовин із газоподібного середовища або розчину поверхневим шаром рідини або твердого тіла (адсорбента); здатність речовин притягувати і закріплювати на поверхні своїх частинок молекули газів парів та розчинних речовин.

БЕЗПОВОРОТНЕ ВОДОСПОЖИВАННЯ (*irretrievable consumption of water*) – втрати води при її використанні в промисловості, комунальному та сільському господарстві.

БІОГЕННІ РЕЧОВИНИ (*biogenic matters*) – речовини, які беруть найактивнішу участь у життєдіяльності водних організмів (іони азоту, фосфору, кремнію, заліза, кисень та вуглець).

БІОХІМІЧНЕ СПОЖИВАННЯ КИСНЮ (БСК) (*biochemical necessity in oxygenium*) – споживання у воді кисню органічними речовинами.

ВИМОГИ ДО ЯКОСТІ ПОВЕРХНЕВИХ ВОД (*requirements to the internalss of surface-water*) – це вимоги до тих властивостей води, які визначають придатність її для потреб того чи іншого виду водокористування.

ВОДА (*water*) – хімічна сполука водню (11,11%) з киснем (88,89%).

ВОДНІ РЕСУРСИ (*waters resources*) – це всі води гідросфери, тобто води річок, озер, каналів, водойм, морів й океанів, підземні води, ґрунтова волога, вода (льоди) гірських і полярних льодовиків, водяні пари атмосфери.

ВОДНИЙ БАЛАНС (*water balance*) – це взаємозв'язок, що характеризує природні процеси водного господарства у всьому басейні річки щодо його компонентів (опади, випаровування, наземні і підземні стоки).

ВОДНИЙ КАДАСТР (*water cadastre*) – систематизоване зведення відомостей про водні ресурси країни.

ВОДОКОРИСТУВАННЯ (*use by water*) – використання водних ресурсів без вилучання їх з водних об'єктів.

ГІДРОСФЕРА (*hydrosphere*) – водна оболонка Землі, до складу якої входять океани, моря та континентальні водні маси, сніговий покрив і льодовики.

ГРАНИЧНОДОПУСТИМІ ВИКИДИ У ВОДНІ ОБ'ЄКТИ (*maximum-possible extrass in waters objects*) – максимальна кількість речовин у стічних водах, яка допускається для скидання в даному пункті водного об'єкта за одиницю часу не порушуючи норму якості води у заданому створі.

ГРАНИЧНОДОПУСТИМІ КОНЦЕНТРАЦІЇ (ГДК) РЕЧОВИН У ВОДНИХ ОБ'ЄКТАХ (*maximum-possible concentrations of matters in waters objects*) – концентрація речовин у воді, вище якої вода стає непридатною для одного або декількох видів водокористування.

ЕВТРОФІКАЦІЯ ВОД (*eutrophication*) – підвищення біологічної продуктивності водних об'єктів внаслідок накопичення у воді біогенних речовин під дією антропогенних або природних факторів.

ЗАБРУДНЕННЯ ПОВЕРХНЕВИХ ВОД (*contamination of surface-water*) – зміна складу або властивостей води під впливом виробничої діяльності та побутових умов населення.

ЗАМКНЕНИЙ ЦИКЛ ВОДОКОРИСТУВАННЯ (*reserved cycle by the use by water*) – багаторазове використання води в одному і тому ж виробничому процесі без скидання стічних вод у водні об'єкти.

ЗВОРОТНЕ ВОДОПОСТАЧАННЯ (*reverse water-supply*) – система подачі води на виробничі потреби, при якій відпрацьована вода після очищення, охолодження і обробки знову подається у виробництво.

ЗНЕЗАРАЖЕННЯ СТІЧНИХ ВОД (ДЕЗІНФЕКЦІЯ) (*disinfection*) – знищення патогенних мікробів, які містяться у стічних водах, і усунення небезпеки зараження водних об'єктів.

ПРИГАЦІЯ (ЗРОШЕННЯ) (*irrigation*) – підведення води на поля, що відчувають нестачу вологи, і збільшення її запасів у шарі ґрунту, де перебувають коріння рослин, з метою збільшення родючості ґрунту.

КОЛООБІГ ВОДИ В ПРИРОДІ (*rotation of water in nature*) – взаємопов'язані, які ніколи не припиняються в природі, процеси випаровування, конденсації, утворення хмар, випадання з них опадів і стоків.

ЛІД (*ice*) – вода в твердому стані густиною 0,8 г/см³. Джерело поповнення ресурсів прісної води.

ОБМЕЖЕНІСТЬ ВОДНИХ РЕСУРСІВ (*narrow-mindedness of waters resources*) – дефіцит води внаслідок бурхливого розвитку промисловості та нерівномірного розподілення водних ресурсів за територією.

ОПРІСНЕННЯ СОЛОНИХ ВОД (*desaltation of salt waters*) – комплекс технічних заходів для пониження мінералізації солоних вод до рівня, який дозволяє використання їх для питних, технічних і сільськогосподарських потреб.

ОХОРОНА ВОДНИХ РЕСУРСІВ (*guard of waters resources*) – система юридичних, організаційних, економічних, технічних і меліоративних заходів, спрямованих на попередження і усунення наслідків забруднення і виснаження вод.

ОЧИЩЕННЯ СТІЧНИХ ВОД (*flows waters treatment*) – очищення промислових і міських стічних вод від забруднювальних речовин.

ПОВЕРХНЕВІ ВОДИ (*superficial water*) – це води, які постійно або тимчасово перебувають на земній поверхні у формі різних водних об'єктів.

ПІДЗЕМНЕ ЗАКАЧУВАННЯ СТІЧНИХ ВОД (*underground beginning to swing of flows waters*) – видалення вод з поверхні в глибокі водоносні горизонти, порожнини і ємності.

РАЦІОНАЛЬНЕ ВОДОКОРИСТУВАННЯ (*rational use of water*) – широкий діапазон заходів, спрямованих як на зменшення забору свіжої во-

ди промисловими, комунальними, сільськогосподарськими та іншими об'єктами, так і на технологічно оправдане зменшення загальних витрат води в процесі виробництва.

САМООЧИЩЕННЯ ПРИРОДНИХ ВОД (*self-wiping of natural waters*) – сукупність всіх природних процесів у забруднених водах, спрямованих на відновлення первинних властивостей і складу води.

СТАВКИ ДЛЯ ОЧИЩЕННЯ СТИЧНИХ ВОД (*ponds for flows waters treatment*) – біологічні ставки, що займають проміжне положення між природними водними об'єктами і штучними спорудами для очищення стічних вод.

СТИЧНІ ВОДИ (*flows water*) – побутові, промислові, забрудненні відходами промисловості води, які відводяться з території населених пунктів і промислових об'єктів через каналізацію.

ТЕРМІЧНЕ ЗАБРУДНЕННЯ ВОДИ (*thermal contamination of water*) – надмірне підвищення температури води водних об'єктів.

УТИЛІЗАЦІЯ СТИЧНИХ ВОД (*utilization of flows waters*) – використання в народному господарстві речовин, які забруднюють стічні води і є небезпечними в санітарному відношенні, проте є цінними продуктами.

ШАХТНІ ВОДИ (*mines water*) – це води, які утворилися внаслідок припливу підземних вод при добуванні корисних копалин.

ПРЕДМЕТНИЙ ПОКАЖЧИК

А	
Абсорбція	143
Адсорбція	143
Амфоліти	150
Атмосферні води	9
Б	
Біологічне очищення	26, 35
Біологічні забруднення	10
Біохімічне споживання кисню	11, 27, 211
Біохімічне очищення	36
В	
Вода	11
Водні об'єкти	15, 16
Виробничі стічні води	9
Г	
Гранично допустима концентрація (ГДК)	32
Д	
Дезінфекція	178
Е	
Евапорація	36
Екстракція	36, 173
Електродіаліз	36
Електродіалізатори	171
Електрокоагулятори	162, 165
Електрохімічне очищення	161
З	
Знезараження	11, 181
Зрошення	15, 36, 91
І	
Іоніти	149, 151
Іонний обмін	36, 135, 149, 239
К	
Катіоніти	150
Коагулювання	140, 142
Колоїдні системи	140
Кристалізація	173
Л	

Лімітуюча ознака шкідливості	31
М	
Механічне очищення	35, 40
Мінеральні забруднення	36, 135
Н	
Нейтралізація	36, 135, 205
О	
Озонування стічних вод	228
Органічні забруднення	10, 91
Охорона водних р об'єктів	11, 16, 17
Очищення стічних вод	25, 28
П	
Підземне закачування стічних вод	12, 205
Побутові води	9, 10
Р	
Раціональне водокористування	16
Реагентний метод	36, 203
С	
Сорбція	114, 135, 143
Ставки для очищення стічних вод	91, 97
Стічні води	9
У	
Утилізація осадів стічних вод	200
Ф	
Фізико-хімічне очищення	135
Флотація	159, 194
Х	
Хімічне споживання кисню	27

ЛІТЕРАТУРА

1. Алферова Л. А., Нечаев А. П. Замкнутые системы водного хозяйства промышленных предприятий, комплексов и районов. – М.: Стройиздат, 1984. – 272 с.
2. Белан А. Е. Технология водоснабжения. – К.: Наукова думка, 1985. – 263 с.
3. Беліченко Ю. П., Дращнер Б. М., Чередніченко В. М. Захист водних ресурсів. – К.: «Будівельник», 1990. – 94 с.
4. Белов С. В., Варбинов Ф. А., Козьяков А. Ф. и др. Охрана окружающей среды. – М.: «Высшая школа», 1991. – 318 с.
5. Василенко Л. И., Василенко А. А. Проектирование канализации населенных мест. – К.: «Будівельник», 1985. – 135 с.
6. Білецький А. А. Організація і технологія будівельних робіт: навч. посіб. для студ. напряму "Водні ресурси" вищ. навч. закл.. – Рівне: НУВГП, 2007. – 202 с.
7. Веселов Ю. С., Лавров И. С., Рукобратский Н. И. Водоочистное оборудование. – Л.: «Машиностроение», 1985. – 230 с.
8. Левківський С.С., та ін. Загальна гідрологія: Підручник для студ. геогр., геол. і гідромереор. ф-тів вищ. закл. освіти / С. М. Лисогор (ред.). – К. : Фітосоціоцентр, 2000. – 264 с.
9. Конспект лекцій з дисципліни «Особливості водопостачання і водовідведення промислових підприємств» (для студентів 5-6 курсів денної та заочної форм навчання спеціальності 7.092601 – «Водопостачання та водовідведення»). Авт.: Айрапетян Т.С.- Харків: ХНАМГ, 2007. – 70 с.
10. Гребенюк В. Д. Электролиз. – К.: «Техніка», 1976. – 160 с.
11. Дуганов Г.В., Лавриненко М.З. и др. Охрана окружающей природной среды. – К.: «Вища школа», 1988. – 304 с.
12. Журба М.Г. Очистка воды на зернистых фильтрах. – Львов: «Вища школа», 1980. – 195 с.
13. Зацепин В.Н., Шигорин Г.П., Зацепина М.В. Канализация. – Л.: Стройиздат, 1976. – 272 с.
14. Калищун В. И. Основы водоснабжения и канализации. – М.: Стройиздат, 1977. – 206 с.
15. Кирилюк М. І. Водний баланс і якісний стан водних ресурсів Українських Карпат: Навч. посібник / Чернівецький національний ун-т ім. Юрія Федьковича. – Чернівці : Рута, 2008. – 246 с.
16. Костюк В. И., Карнаух Г. С. Очистка сточных вод машиностроительных предприятий. – К.: «Техника», 1990. – 120с.
17. Лантев И. П. Теоретические основы охраны природы. – Томск: Университет, 1975. – 275 с.
18. Ласков Ю. М., Воронов Ю. В., Калищун В. И. Примеры расчета канализационных сооружений. – М.: Стройиздат, 1987. – 275 с.

19. Луценко Г. А., Цветкова А. И., Свердлов И. Ш. Физико-химическая очистка городских сточных вод. – М.: Стройиздат, 1984. – 88 с.
20. Мацнев А. И. Водоотведение на промышленных предприятиях. – Львов: «Вища школа», 1986. – 198 с.
21. Василенко О. А., Литвиненко Л. Л., Квартенко О. М. Рациональне використання та охорона водних ресурсів: Навч. посіб. для студ. напряму "Водні ресурси" ВНЗ / Київський національний ун-т будівництва та архітектури; Національний ун-т водного господарства та природокористування. – Рівне: НУВГП, 2007. – 245 с.
22. Мацнев Д. И. Применение флотации для очистки сточных вод. – К.: «Будівельник», 1975. – 58 с.
23. Николадзе Г. И. Технология очистки природных вод. – М.: «Высшая школа», 1987. – 480 с.
24. Рихтер Л. А. и др. Охрана водного и воздушного бассейнов от выбросов тепловых электрических станций. – М.: Энергоиздат, 1981. – 296 с.
25. Проектирование сооружений для очистки сточных вод. Справочное пособие к СНиП. – М.: Стройиздат, 1990. – 190 с.
26. Санитарные правила и нормы охраны поверхностных вод от загрязнений. 1988.
27. Левківський С. С., Падун М. М. Рациональне використання і охорона водних ресурсів: Підруч. для студ. вищ. навч. закл. – К.: Либідь, 2006. – 280 с.
28. Скирдов И.В., Пономарев В.Г. Очистка сточных вод в гидроциклонах. – М.: Стройиздат. – 1975. – 175 с.
29. Справочник по охране природы. Под ред. Митрошкина К.П. – М.: «Лесная промышленность», 1980. – 352 с.
30. ГОСТ 2761-84 "Источники централизованного хозяйственно-питьевого водоснабжения. Гигиенические, технические требования и правила выбора".
31. СанПиН 2.1.4.559-96 "Питьевая вода. Гигиенические требования к качеству воды централизованных систем питьевого водоснабжения. Контроль качества".
32. МУ 2.1.4.719-98 "Санитарный надзор за применением ультрафиолетового излучения в технологии подготовки питьевой воды" (утв. Минздравом РФ 15.10.1998 г.).
33. Гурин В. А., Євресенко Ю. П. Гідроаеродинамічні машини та насосні станції: конструкції, експлуатація, надійність: словник-довідник для студ. напряму "Гідротехніка (водні ресурси)" вищих навч. закл. / Національний ун-т водного господарства та природокористування. – Рівне: НУВГП, 2008. – 186 с.
34. ДСТУ 3041-95 "Гідросфера. Використання і охорона вод. Терміни та визначення" (наказ Держстандарту України № 91 від 28.03.1995 р.).

35. ДСТУ 2569-94 "Водопостачання і каналізація. Терміни та визначення" (наказ Держстандарту України №138 від 10.06.1994 р.).
36. Хільчевський В.К. Водопостачання і водовідведення. Гідроекологічні аспекти.: ВЦ "Київський університет", 1999. - 319 с.
37. Справочник по очистке природных и сточных вод/ Л.Л. Пааль, Я. Я. Кару, Х. А. Мельдер, Б. Н. Репин. – М.: Высш. шк., 1994. – 336 с.
38. Евилевич А. З., Евилевич М. А. Утилизация осадком сточных вод. Л.: Стройиздат, Ленингр. отд-ние, 1988. – 248 с.
39. Туровский И. С. Обработка осадков сточных вод. – 3-е изд., перераб. и доп. – М.: Стройиздат, 1988. – 256 с.
40. Строительные нормы и правила СНиП 2.04.03-85. Канализация. Наружные сети и сооружения. Нормы проектирования.
41. Справочник по гидравлике. Под ред. Большакова В. А. – К.: Вища школа, 1977. – 280 с.
42. Терновцев В. Е., Пухачев В. М. Очистка промышленных сточных вод. – К.: «Будівельник». – 1986. – 120 с.

Додаток А

Допустимі величини показників якості стічних вод і води водойм

Но- ме р п/п	Найменування речовин	ГДК забруднень у стічних водах, що надходять на споруди біологічної очистки (г/м ³)	Орієнтовна ефективність видалення забруднень на спорудах біологічної очистки (у частках один.)	ГДК шкідливих речовин у воді водних об'єктів				
				госпо- дарсько- питного водо- поста- чання (г/м ³)	Лімітую ча озна- ка шкід- ливості	клас небез- пеки	Рибо- госпо- дарсь- кого призна- чення (г/м ³)	Ліміту юча ознака шкідли- вості
1	2	3	4	5	6	7	8	9
1	Азот амонійний	30	0,2 - 0,6	2,0	с-т	3	0,5	токс.
2	Акрилова кислота	-	0,80	0,5	с-т	-	0,0025	токс.
3	Акрілонітрил	150	-	-	-	-	0,01	токс.
4	Алкіларилсульфонати	20	0,80	0,5	орг.	3	-	-
5	Алкілбензолсульфонати	20	0,80	0,5	орг.	4	-	-
6	Аміни С ₇ - С ₉	1	-	0,1	орг.	3	-	-
7	Аміни С ₁₀ - С ₁₅	1	-	0,06	орг.	4	-	-
8	Аміни С ₁₆ - С ₂₀	1	-	0,03	орг.	4	-	-
9	Алюміній	5	0,90	0,5	с-т	2	0,04	токс.
10	Ацетальдегід	20	0,95	0,2	орг.	4	0,25	орг.
11	Ацетон	40	0,95	2,2	заг.	3	0,05	токс.
12	Барій	10	0,95	0,1	с-т	2	2,0	орг.
13	Бензин	100	-	0,1	орг.	3	-	-
14	Бензойна кислота	15	0,60	0,6	заг.	4	-	-
15	Бензол	100	-	0,5	с-т	2	0,5	токс.
16	Бенз/а/пірен	20	0,90	0,000005	с-т	1	-	-
17	Бутилацетат	1	-	0,1	заг.	1	0,3	с-т
18	Бутилакрилат	-	0,80	0,01	орг.	4	0,0005	токс.
19	Бутиловий спирт нормальний	10	0,35	0,1	с-т	2	0,03	токс.
20	Вінілацетат	100	0,20	0,2	с-т	2	0,01	токс.
21	Вирівнювач А	20	0,30	2,0	орг.	4	-	-
22	Гідразингідрат	0,1	-	0,01	с-т	2	0,00025	токс.
23	Гідрохінон	15	0,20	0,2	орг.	4	0,001	токс.
24	Гліказин	30	0,45	-	-	-	0,1	сан.
25	Гліцерин	90	-	0,5	заг.	4	1,0	с-т
26	Дибутілфталат	0,2	-	0,2	заг.	3	0,001	токс.
27	Диметилфенілкарбінол	1	0,80	0,05	с-т	2	-	-
28	Дибутілацетамід	15	0,98	2,0	с-т	3	1,2	заг.
29	Діетаноламід	100	-	1,0	с-т	2	-	-
30	Діетаноламін	1	-	0,8	орг.	4	0,01	токс.
31	Діетиламін соляно-кислий	10	0,40	0,25	орг.	4	0,01	токс.
32	Діетиленгліколь	-	-	1,0	с-т	3	0,05	токс.
33	Залізо (загальне)	2,5	0,50	0,3	орг.	3	0,05	токс.
34	Жири рослинні і тваринні	50	0,70	нормуються за БСК				
35	Закріплювач ДЦМ	5	0,50	-	-	-	0,5	орг.
36	Закріплювач ДЦУ	5	-	нормується за БСК		-	0,5	с-т
37	Закріплювач У-2	20	0,70	-	-	-	-	-
38	Ізобутиловий спирт	100	0,80	0,1	с-т	2	2,4	токс.
39	Кадмій	0,01	0,60	0,001	с-т	2	0,005	токс.
40	Капролактан	25	-	1,0	заг.	4	0,01	токс.

Продовження додатка А

1	2	3	4	5	6	7	8	9
41	Карбоксиметилцелюлоза	за БСК	-	5,0	заг.	3	12,0	токс.
42	Кобальт	1	0,50	0,1	с-т	2	0,005	токс.
43	Ксилол	1	-	0,05	орг.	3	0,05	орг.
44	Барвники сірчисті	25	-	0,01	орг.	4		
45	Барвники синтетичні (кислотні)	25	-	0,02 - 0,2	орг.	4	0,25	с-т
46	Крезолі	100	0,40	0,004	с-т	2	-	-
47	Кротоновий альдегід	6	-	0,30	с-т	3	-	-
48	Латекс ЛМФ	10	-	6,0	орг.	4	0,1	орг.
49	Лудигол	100	0,70	за БСК	орг.	4	-	-
50	Малеїнова кислота	60	-	1,0	орг.	4	-	-
51	Марганець	30	-	0,1	орг.	3	0,01	токс.
52	Масляна кислота	500	0,100	0,7	заг.	4	-	-
53	Мідь	0,5	0,40	0,1	орг.	3	0,005	токс.
54	Метазин	10	0,40	0,3	орг.	3	1,0	орг.
55	Метанол	30	0,95	3,0	с-т	2	0,1	с-т
56	Метилметакрилат	500	0,80	0,01	с-т	2	-	-
57	Метилстирол	1,0	-	0,1	орг.	3	-	-
58	Метилетилкетон	50	0,80	1,0	орг.	3	-	-
59	Моноетаноламін	5,0	0,60	0,5	с-т	2	0,01	с-т
60	Сечовина	за БСК	-	1,0	заг.	4	80,0	с-т
61	Арсен	0,1	0,50	0,05	с-т	2	0,05	токс.
62	Молібден	-	0,40	0,26	с-т	2	-	-
63	Нафта та нафто п-кти	10	0,85	0,3	орг.	4	0,05	риб-сп.
64	Нікель	0,5	0,50	0,1	с-т	3	0,01	токс.
65	Нітрати (за NO ₃)	45,0	-	45,0	с-т	3	40,0	с-т
66	Нітриди	3,3	-	3,3	с-т	2	0,08	токс.
67	Олово	10	-	-	-	-	1,25	токс.
68	Поліакриламід	40	0,05	2,0	с-т	2	0,41	токс.
69	Полівініловий спирт	20	-	0,1	орг.	4	-	-
70	Полівінілацетатна емульсія	10	0,23	-	-	-	0,3	токс.
71	Пропіловий спирт	12	-	0,25	заг.	4	-	-
72	Резорцин	12	0,95	0,1	заг.	4	0,004	токс.
73	Ртуть	0,005	0,60	0,0005	с-т	1	0,0001	токс.
74	Свинець	0,1	0,50	0,03	с-т	2	0,1	токс.
75	Селен	10	0,50	0,01	с-т	2	0,0016	токс.
76	Сірководень	1,0	-	0	заг.	3	-	-
77	Сірковуглець	1,0	-	1,0	орг.	4	1,0	токс.
78	СПАР аніонні	20	0,80	0,5	орг.	4	-	-
79	СПАР неіоногенні	25	0,80	0,5	орг.	4		
80	Стирол	10	0,60	0,1	орг.	3	0,1	орг.
81	Стронцій	26	0,14	7,0	с-т	2	10,0	токс.
82	Сульфід	1,0	-	0	заг.	3	-	-
83	Тіосечовина	10	0,50	0,03	с-т	2	1,0	токс.
84	Титан	0,1	-	0,1	заг.	3	-	-
85	Толуол	15	0,60	0,5	орг.	4	0,5	орг.
86	Трилон Б	20	0,40	4,0	с-т	2	0,5	с-т
87	Трикрезолфосфат	40	0,40	0,005	с-т	2	-	-
88	Триетаноламін	5,0	0,47	1,0	орг.	4	0,01	токс.
89	Оцтова кислота	45	0,95	1,0	заг.	4	0,01	токс.
90	Оцтово-етилловий ефір	13	-	0,2	орг.	4	0,25	орг.
91	Фенол	10	0,95	0,001	орг.	4	0,001	риб-сп.
92	Формальдегід	100	0,80	0,05	с-т	2	0,01	заг.

Продовження додатка А

1	2	3	4	5	6	7	8	9
93	Фосфати	10,0	0,1 - 0,2	3,5	заг.	4	-	-
94	Фталева кислота	0,5	-	0,5	заг.	3	3,0	токс.
95	Хром (тривалентний)	2,5	0,50	0,5	с-т	3	-	-
96	Хром (шестивалентний)	0,1	0,50	0,05	с-т	3	0,001	с-т
97	Ціаніди	1,5	0,70	0,1	с-т	2	0,05	токс.
98	Цинк	1,0	0,30	1,0	заг.	3	0,01	токс.
99	Етанол	14,0	-	-	-	-	0,01	токс.
100	Етиленгліколь	1000	0,80	1,0	с-т	3	0,25	с-т
101	Етилхлоргідрин	5,0	-	0,0001	с-т	1	-	-
Речовини, які не піддаються біологічному розкладу								
1	2	3	4	5	6	7	8	9
102	Анізол	-	-	0,05	с-т	3		
103	Ацетофенон	-	-	0,1	с-т	3		
104	Гексахлорбензол	-	-	0,05	с-т	3		
105	Гексаген	-	-	0,1	с-т	2		
106	Гексахлоран	-	-	0,02	орг.	4		
107	Гексаметилендіамін	-	-	0,01	с-т	2		
108	2,3-дихлор-1,4-нафтохінон	-	-	0,1	с-т	3		
109	Диметилдихлорвінілфосфат	-	-	1,0	орг.	3		
110	ДДТ (технічний)	-	-	0,1	с-т	2		
111	Діетиланілін	-	-	0,15	орг.	3		
112	Діетилртуть	-	-	0,0001	с-т	1		
113	Діетиловий ефір малеїнової кислоти	-	-	1,0	с-т	2	-	-
114	Дихлоранілін	-	-	0,05	орг.	4	0,001	токс.
115	Дихлорбензол	-	-	0,002	орг.	3	0,01	токс.
116	Дихлоргідрин	-	-	1,0	орг.	4	-	-
117	Дихлоретан	-	-	0,02	с-т	2	0,1	токс.
118	Діетилдитіофосфорна кислота	-	-	0,5	орг.	3	-	-
119	Діетиловий ефір	-	-	0,3	орг.	4	0,008	с-т
120	Ізопропіламін	-	-	2,0	с-т	3	-	-
121	Ізопрен	-	-	0,005	орг.	4	0,01	с-т
122	Карбофос	-	-	0,05	орг.	4	0	токс.
123	b-меркаптодіе-тиламін	-	-	0,1	орг.	4	-	-
124	Метафос	-	-	0,5	орг.	4	0	токс.
125	Метилнітрофос	-	-	0,25	орг.	3	0	токс.
126	Натрій	200,0	-	200,0	с-т	2	-	-
127	Нітробензол	-	-	0,2	с-т	3	0,01	токс.
128	Нітрохлорбензол	-	-	0,05	с-т	3	-	-
129	Пентаеритрит	-	-	0,1	с-т	2	-	-
130	Петролатум	-	-	0,1	с-т	3	-	-
131	Пікринова кислота	-	-	0,5	орг.	3	0,01	токс.
132	Пірогалол	-	-	0,1	орг.	3	-	-
133	Поліхлорпінен	-	-	0,12	с-т	2	-	-
134	Поліетиленімін	-	-	0,1	с-т	2	0,001	токс.
135	Пропілбензол	-	-	0,2	орг.	3	-	-
136	Сульфати	500,0	-	500,0	орг.	4	100,0	с-т
137	Тетрахлорбензол	-	-	0,01	с-т	2	-	-
138	Тетраетилсвинець	-	-	0	с-т	1	-	-
139	Трифторхлорпропан	-	-	0,1	с-т	2	-	-
140	Триетиламін	-	-	2,0	с-т	2	-	-

Продовження додатка А

1	2	3	4	5	6	7	8	9
141	Тетрахлоргептан	-	-	0,0025	орг.	4	-	-
142	Тетрахлорнонан	-	-	0,003	орг.	4	-	-
143	Тетрахлорпентан	-	-	0,005	орг.	4	-	-
144	Тетрахлорпропан	-	-	0,01	орг.	4	-	-
145	Тетрахлорундекан	-	-	0,007	орг.	4	-	-
146	Тетрахлоретан	-	-	0,2	орг.	4	-	-
147	Тіофен	-	-	2,0	орг.	3	-	-
148	Тіофос	-	-	0,003	орг.	4	-	-
149	Трибутилфосфат	-	-	0,01	орг.	4	-	-
150	Трихлорбензол	-	-	0,03	орг.	3	0,001	токс.
151	Фенілендіамін (n)	-	-	0,1	с-т	3	-	-
152	Фозалон	-	-	0,001	орг.	4	0	токс.
153	Фосфамід	-	-	0,03	орг.	4	-	-
154	Фурфурол	-	-	1,0	орг.	4	-	-
155	Хлориди	350,0	-	350,0	орг.	4	300,0	с-т
156	Хлорбензол	-	-	0,02	с-т	3	0,001	токс.
157	Хлоропрен	-	-	0,01	с-т	2	-	-
158	Циклогексан	-	-	0,1	с-т	2	0,01	токс.
159	Циклогексанол	-	-	0,5	с-т	2	0,0005	токс.
160	Циклогексаноксин	-	-	1,0	с-т	2	-	-
161	Циклогексен	-	-	0,02	с-т	2	-	-
162	Чотирихлористий вуглець	-	-	0,005	с-т	2	-	-
163	Етилбензол	-	-	0,01	орг.	4	0,001	токс.

Навчальне видання

**Василь Григорович Петрук
Леонід Іванович Северин
Ігор Володимирович Васильківський
Ірина Іванівна Безвозюк**

ПРИРОДООХОРОННІ ТЕХНОЛОГІЇ

Частина друга

Методи очищення стічних вод

Навчальний посібник

Редактор В. Дружиніна
Коректор З.Поліщук

Оригінал-макет підготовлений

Підписано до друку
Формат 29,7×42 $\frac{1}{4}$ Папір офсетний
Гарнітура Times New Roman
Друк різнографічний Ум. друк. арк.
Наклад 300 при. Зам. №

Вінницький національний технічний університет,
науково-методичний відділ ВНТУ
21021, м. Вінниця, Хмельницьке шосе, 95,
ВНТУ, ГНК, к.114
Тел. (0432) 59-85-32
Свідоцтво суб'єкта видавничої справи
серія ДК № 3516 від 01.07.2009 р.